

DS-Q50

Egylábú félautomata forgóvilla - ejtőkaros

Kép



Leírás

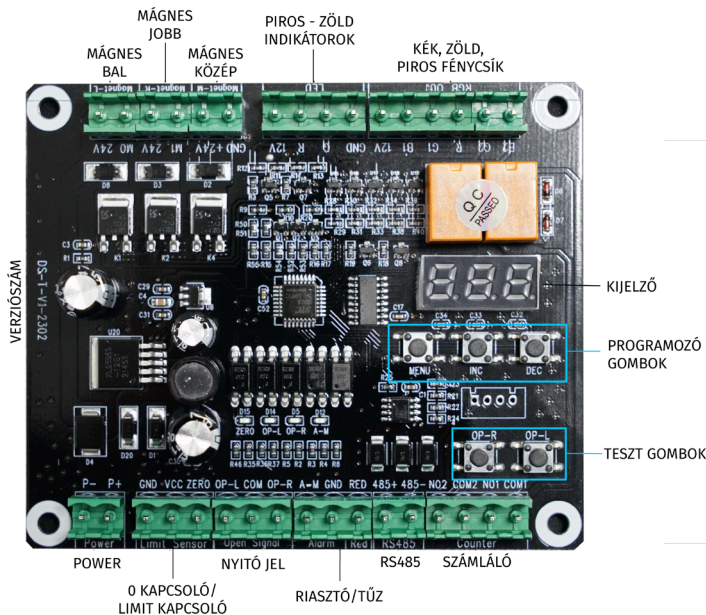
A forgóvillák a beléptetés legjobb eszközei, használatukkal könnyedén és ellenőrzöttén bonyolíthatja le személyek be- és kiléptetését. Alkalmas irodaházakba, iskolákba, gyárakba, hotelekbe.

A DS-Q50 egy félautomata, egylábú, ejtőkaros forgóvilla. Az automata forgóvillákhoz képest az egyszerűbb mechanikájának köszönhetően egy strapabíróbb típus. Ejtőkaros kivitelű, vészjelzés vagy áramszünet esetén a kar automatikusan lecsapódik. Szerződés esetén hosszabb távú, akár helyszíni garanciát is vállalunk. Az eszközt esőtől védett helyre kell telepíteni.

Tulajdonságok

- Kivitel: Porfestett, rozsdamentes acél
- Áthaladási irány: Kétirányú
- Bemenet: 3 kontaktus (2 irány, 1 vészjelzés)
- Kimenet: Számláló (relé kimenet)
- Nyitási időzítés: Állítható (DIP kapcsolókkal)
- Visszajelzés: LED-es irányjelzés
- Felhasználás: Alacsony forgalmú területeken
- Automata visszazárás: 5 másodpercen belül (állítható)
- Anti-tailgating
- Akár egyedi színben is megrendelheti.
- Karvédő gumikkal felszerelhető.
- Opcionálisan testreszabható plexi tetőelemmel.
- Opcionálisan beépített kártyaolvasóval és/vagy beléptető rendszerrel
- "Drop-arm": vészhelyzetben a karok automatikus leejtése.
- Sima és csendes működés.
- Használható beltéren és kültéren is (esőtől védett területeken).

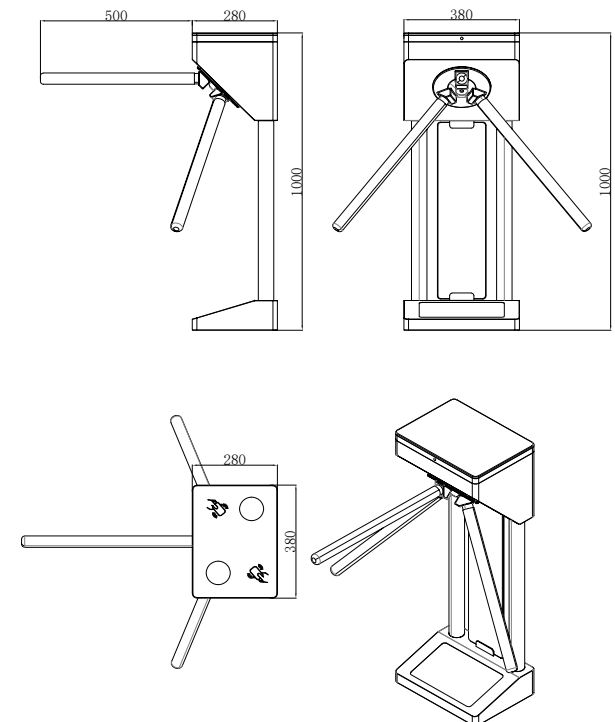
Bekötés



Specifikáció

- Tápfeszültség: 230/110 V AC, 50 ~ 60Hz
- Tápellátás: 24 V DC
- Fogyasztás: 40W
- Vezérlés: Száraz kontakt, relé kimenet, RS485
- Hőmérséklettűrés: -20°C ~ 75°C
- Időzítés: 2-25 másodperc
- Áthaladás/perc: 40 fő/perc
- Élettartam: 10 millió átfordulás
- Test és kar anyaga: 304 rozsdamentes acél
- Időjárás elleni védelem: IP65
- Páratartalom tűrés: <95% (kondenzáció nélkül)
- Kar hossza: 500 mm
- Áthaladási szélesség: 550 mm
- Méretek: 1000 × 380 × 280 mm
- Bruttó tömeg: 35kg

Méretek



Programozás

A programozó menübe belépéshez nyomja hosszan a "MENU" gombot. A menün belüli navigáláshoz használja az "INC" és a "DEC" gombokat. Kiválasztásra ismét a "MENU" gomb áll rendelkezésre:

Kód	Leírás
F01	Áthaladási idő beállítása. Ha senki nem halad át az itt megadott időn belül, akkor a forgóvilla bezár <i>(Alapértelmezetten 5 mp)</i>
F02	Folyamatos nyitva tartás beállítása. 0: Folyamatos nyitva tartás kikapcsolva 1: Folyamatos nyitva tartás és a bal oldalról áthaladók számolása 2 vagy 3: Folyamatos nyitva tartás és a bal és jobb oldalról áthaladók számolása <i>(Alapértelmezetten 3)</i>
F03	Működési mód beállítása. (Mindig hagyja "1"-es állásban. Szabad áthaladási módban a szolenoidok túlzottan felforrósodhatnak ami kárt tehet a forgóvillában és az azt kezelő személyekben!! A szabad áthaladási mód beállításához talál konzolokat a termék csomagolásában, mellyel rögzítheti a szolenoidokat nyitott állapotba) 0: Szabad áthaladás 1: Tápellátás hiányában leejti a karokat <i>(Alapértelmezetten 1)</i>
F04	Memória funkció bekapcsolása. Több kártya lehúzása esetén több személyt enged át. 0: Memória funkció kikapcsolva, csak az utolsónak lehúzott kártyát engedi be 1: Memória funkció bekapcsolva <i>(Alapértelmezetten 0)</i>
F05	Ismétlődő nyitás és zárás teszt. A tesztből a "MENU" gomb megnyomásával léphet ki.
F06	Zárás beállítása (0 jel). 0: A forgóvilla azonnal bezár mihelyt a 0 jelet érzékeli. (régebbi forgóvillák esetében használt) 1: A 0 jel végével bezáródik a forgóvilla. (újabb forgóvillák esetében ajánlott) <i>(Alapértelmezetten 0, de ajánlott átállítani 1-re)</i>
F07	Folyamatos nyitva tartás megadása másodpercben (vendég beengedő funkció). Ha például ez 3-asra van állítva, akkor ha 3 másodpercnél több ideig tartó azonosítás esetében mindaddig nyitva marad a forgóvilla amíg az azonosítás meg nem szűnik. <i>(Alapértelmezetten 0, azaz a funkció kikapcsolva)</i>

F08	Nyitás késleltetés. Csak akkor effektív ha a Memória funkció (F04) is be van kapcsolva. Több személy áthaladása esetén áthaladásonként x másodpercig vár a forgóvilla. <i>(Alapértelmezetten 1, azaz 1 másodpercig)</i>
F09	Áthaladó személyek száma. Megadhatja hogy egy sikeres azonosítás során hány személy haladhat át, újabb azonosítás kéréséig. <i>(Alapértelmezetten 1, azaz 1 személy)</i>
F10	Gyári beállítások visszaállítása. Miután a kijelzőn megjelenik a "SYS" szöveg, nyomja meg a "MENU" gombot még egyszer hogy visszaálljanak a gyári értékek.
F11	Kilépés a programozó menüből. Az eszköz automatikusan is kilépett 5 másodperc inaktivitást követően.

Hibaelhárítás

HIBA: A FORGÓVILLA ZÁRVA MARAD KÁRTYALEHÚZÁS UTÁN.

MEGOLDÁS:

1. Ellenőrizze le hogy a vezérlő panel megkapja-e a nyitó jelet.
2. Ellenőrizze a jel vezetékét és a szolenoidot.
3. Mérjen rá multiméterrel a szolenoid kimenetre, 24V-nak kell lennie

HIBA: A KAROK NEM ESNEK LE ÁRAM HIÁNYÁBAN

MEGOLDÁS:

1. Ellenőrizze le kart tartó szolenoidot, amennyiben a konzol laza vagy rossz helyen van rögzítse azt.

HIBA: TÁPELLÁTÁS ALATT NEM EMELHETŐ FEL A KAR

MEGOLDÁS:

1. Ellenőrizze le kart tartó szolenoidot, amennyiben a konzol laza vagy rossz helyen van rögzítse azt. Ellenőrizze a mágnességét egy fém eszközzel.
2. Multiméter segítségével bizonyosodjon meg róla hogy a szolenoid megkapja a 24 V-os tápellátást

HIBA: A VEZÉRLŐ PANEL NEM KAP TÁPOT

MEGOLDÁS:

1. Multiméter segítségével bizonyosodjon meg róla hogy a vezérlő panel input csatlakozója megkapja a 24 V-os tápellátást
2. Ellenőrizze a biztosíték állapotát

Összeszerelés

A forgóvilla rögzítését a forgóvilla aljában található 25×15 mm átmérőjű furatok segítségével tudja megtenni.

A tápkábelt alulról a lábokban található 50 mm átmérőjű furatokon vagy a merevítők mellett tudja bevezetni a lábakon keresztül a test felső részében található kismegszakítóhoz. A felső ajtót a csomagban található kulcs segítségével tudja kinyitni.

Fúrési sablon

