

S-BOARD

Egy ajtós vezérlő panel Wiegand típusú olvasókhöz

Kép



Leírás

Az S-Board egy kompakt vezérlő panel Wiegand típusú olvasókhöz. Az olvasó típusától függően működik bármilyen Wiegand 26-37 bites rendszerrel. A csomag tartalmazza a vezérlőt, egy távirányítót, egy IN4004 típusú diódát, 2 csavart tiplivel, valamint egy kisméretű csavarhúzó.

A Wiegand csatlakozás bemenet és kimenet egyaránt, de kimenetként csak az adatok átmásolására használható 2 eszköz között.

Tulajdonságok, specifikáció

| | |
|---------------------------|---|
| • Kivitel | ABS műanyag |
| • Kimenet | Relés |
| • Telepítési környezet | Beltér |
| • Olvasható kártya | Olvasótól függ (125 kHz EM, 13,56MHz MF, HID) |
| • Visszajelzés | LED és csipogó |
| • Kimenetek | Nyitógomb |
| • Nyitókód hossza | 4-6 számjegy |
| • Kommunikáció | Wiegand 26-37 bit |
| • Kompatibilis tasztatúra | 4, 8, 10 bites kimenettel |
| • Kapacitás | 1000 felhasználó |
| • Tápfeszültség | 9-24 V DC |
| • Áramfelvétel | <20 mA |
| • Olvasási távolság | Olvasótól függ |
| • Relé terhelhetősége | Max. 2 A |
| • Nyitás időzítés | 0-99 másodperc / bistabil |
| • Hőmérséklettűrés | -40°C ~ 60°C |
| • Páratartalom tűrés | 0% ~ 90% |
| • Szín | Fekete |
| • Méret | 65 x 54 x 19 mm |
| • Tömeg | 40 g |

Bekötés

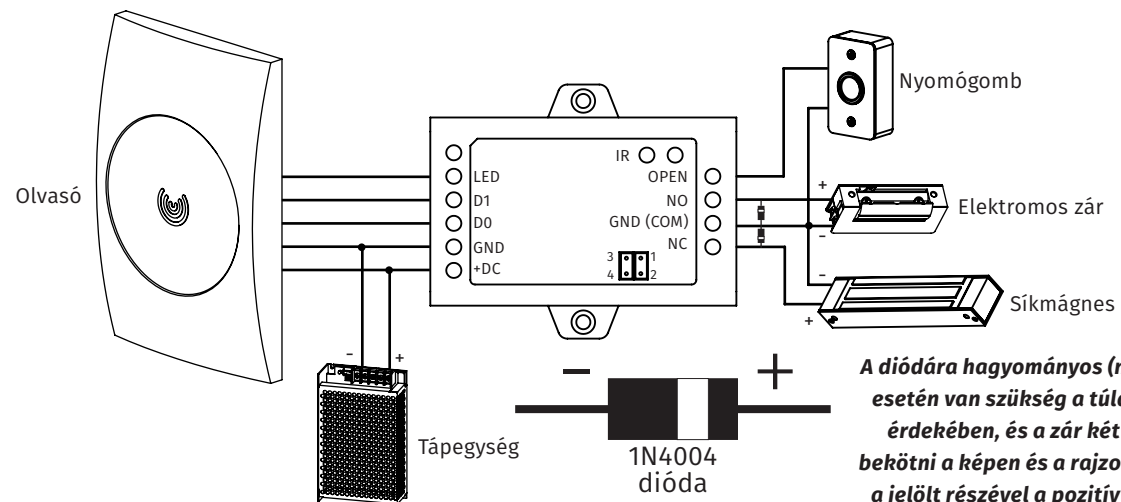
| | |
|-----------|-----------------------|
| OPEN | Nyomógomb |
| NO | Relé 'Normal Open' |
| COM (GND) | Relé Közös pont |
| NC | Relé 'Normal Closed' |
| LED | Zöld LED vezérlés |
| D1 | Wiegand Adat 1 |
| D0 | Wiegand Adat 0 |
| GND | DC Táp - pólus (Föld) |
| +DC | DC Táp + pólus |

A **vezérlő panelnek stabil DC feszültségre van szüksége** a működéshez. Az eszköz **képes kezelni feszültségre záró (NC), valamint feszültségre nyitó (NO) típusú zárat** egyaránt. Az ábrán látható egy lehetséges mód az egyes záruk bekötésére.

Hagyományos (nem vezérlős) táp esetén a túláram elkerülése miatt Dióda bekötése is szükséges (a jelölt részével a + pólus irányában) a zár két lába közé.

A nyomógombot az OPEN és a GND közé kell bekötni. Az eszköz alap esetben kiadja a záruk vezérléséhez szükséges tápfeszültséget (az eszközre adott tápfeszültségnek és a záruk táp igényének is meg kell felelnie). Ekkor a fedél alatt található jumper az 1-2 és 3-4 tűpáron is raj-ta van. **Száraz kontakt beállításához egy jumpert kell helyezni az 1-3 tűpárra.** Ekkor a zárat külső tápegységgel kell megtáplálni és ennek megfelelően bekötni a relé kimeneteire.

Bekötési rajz



A diódára hagyományos (nem vezérlős) táp esetén van szükség a túláram elkerülése érdekében, és a zár két lába közé kell bekötni a képen és a rajzon látható módon, a jelölt részével a pozitív pólus irányába!

Programozás

Az eszköz a mellékelt távirányítóval programozható.

Programozás menü

Az eszköz konfigurálásához és a felhasználók hozzáadásához/törléséhez be kell lépni a programozás menübe. Ehhez nyomja meg a * gombot, majd üsse be a mesterkódot, és zárja le # gombbal. A mesterkód gyári beállítása 123456. Ha belépett a programozás menübe (továbbiakban 'PM') a LED pirosan fog villogni Tétlen állapot esetén visszatér nyugalmi helyzetbe. Kilépni a * gombbal tud.

Mesterkód megváltoztatása

Lépjen be a programozás menübe, majd nyomja meg a 0 gombot. Írja be az új mesterkódot (6 jegyű) és zárja le # gombbal. Ismétlje meg a kódot #-tel a végén, majd lépjen ki a menüből. Ez után az ön által beírt kód lesz a mesterkód.

Csatlakozások beállítása

Kártya olvasó: Be kell állítani a segédolvasó közti kommunikáció típusát. Ehhez a PM-ben nyomja meg a 8-ast majd írja be hány bites Wiegand kommunikáció legyen (26-37, a gyári beállítás 26 bites) majd #-tel zárja le.

Tasztatúrás olvasó: Szintén be kell állítani a tasztatúra kommunikáció típusát, ehhez szintén a PM-ben a 8-as menüpont kell, majd írja be a 4/8/10 valamelyikét (4 bites, 8 bites vagy 10 bites kommunikáció, 4 bites a gyári beállítás).

Kártyás felhasználó hozzáadása

Programozó módban nyomja meg az 1-es gombot, majd húzza le a kártyát és nyomjon #-et (ekkor automatikusan rendeli hozzá az azonosítót az egyes kártyákhoz). Azonosítóval való felvételhez az 1-es menüpontban adja meg az azonosító számot (0-999), nyomjon #-et, húzza le a kártyát majd ismét #. Az 1-es menüpontban a kártya számát is megadhatja (8-10 számjegy), végén #-el. Így hozzáadható a kártya. Folyamatos számozású kártyák esetén a következő módon lehet egyszerre több kártyát felvenni: Programozó mód -> 1 -> [1. azonosító] -> # -> [kártya mennyiség] -> # -> [1. kártya száma] -> #

Kódos felhasználó hozzáadása

Programozó módban nyomja meg az 1-es gombot, majd adja meg a 4-6 jegyű kódot és nyomjon #-et (ekkor automatikusan rendeli hozzá az azonosítót az egyes kártyákhoz). Azonosítóval való felvételhez az 1-es menüpontban adja meg az azonosító számot (0-999), nyomjon #-et, adja meg a kódot, majd ismét #.

Nyitókód megváltoztatása

Minden kártyához az eszköz alapértelmezett nyitókódot rendel hozzá. Amennyiben olyan üzemmódban szeretné használni az eszközt, hogy Kártya lehúzás ÉS nyitókód szükséges a zár nyitásához, ezt a kódot meg kell változtatnia.

PIN kód megváltoztatása Kártyával: alap állapotban (nem programozó módban!) nyomja meg a * gombot, majd húzza le a kártyát. Írja be a régi nyitókódot (ez alapértelmezett esetben 8888) #-el a végén, majd írja be az új kódot #-el, utána ismétlje meg az új kódot, és zárja le egy #-tel. A * gombbal visszaléphet az alap állapotba.

Nyitókód megváltoztatása azonosítóval: * után írja be az azonosítót, # régi nyitókód, # új nyitókód #, ismétlje meg az új nyitókódot, és zárja le #-tel.

Felhasználó törlése

Programozó módban nyomja meg a 2-es gombot, majd adja meg a törölni kívánt felhasználó azonosítóját és nyomjon #-et. Kártyás törléshez a 2-es menüpontban húzza le a kártyát, majd #. Megadhatja a kártyaszámot is #-el a végén. Nyitókóddal való törléshez a 2-es menüpontban a kódot kell megadnia #-el a végén. Lehetőség van az összes felhasználó törlésére is ekkor a 2-es menüpont alatt a mesterkódot kell megadni #-el a végén.

Relé időzítés

Programozó módban nyomja meg a 3-as gombot. Adjon meg egy értéket 1-99-ig (másodperc) #-el a végén. Ekkor a relé impulzus módban fog működni, tehát ennyi ideig lesz nyitva. Ha a 3-as menüpontban 0 # kombinációt adja meg akkor a relé bistabil módban lesz, tehát az első kártyára kapcsol majd újból megadásra kapcsol csak vissza.

Nyitási mód beállítása

CSAK kártyával: PM-> 4-> 0-> #

Ilyenkor csak kártyával tudja nyitni a zárat.

Kártya ÉS PIN: PM-> 4-> 1-> #

Ilyenkor a kártya lehúzása után be kell írni a PIN-t #-tel lezárva. Előtte szükséges beállítani a kártyák PIN-t.

Kártya VAGY PIN: PM-> 4-> 2-> #

Gyári beállítás, a zár nyitható kóddal is és kártyával is.

Több kártyás/kódos belépés: PM-> 4-> 3-> [2 - 9]-> #

A 2...9 helyére azt kell beírni hány kártyára/PIN-re van szükség a zár nyitásához. Az egyes kártyák/kódok megadása között ne teljen el több mint 5 másodperc.

Hang- és fényjelzések beállítása

PM-> 7-> 0/1-> #

Ezzel a vezérlő hangot tudja ki/be kapcsolni. Ha 0-t ír kikapcsolja, ha 1-et bekapcsolja. Gyári beállítás szerint be van kapcsolva.

PM-> 7-> 4/5-> #

Ezzel az állapotjelző LED-et tudja ki/bekapcsolni. Ha 4-et ír kikapcsolja, ha 5-öt bekapcsolja. Gyári beállítás szerint be van kapcsolva.

Gyári beállítások visszaállítása, mester kártyák létrehozása

Kapcsolja ki a tápfeszültséget, majd nyomja le a nyitógombot (amennyiben nincs bekötve, kösse az „OPEN”-t a „GND”-re, így rövidzárat létrehozva). Kapcsolja vissza a tápegységet, ez után két sípszót fog hallani, a LED narancssárgára vált. Ezután elengedheti a nyitógombot (szakítsa meg az „OPEN” vezetékét), majd húzzon le a segédolvasón 2 kártyát, az első lesz a tanító, a második a törlő mester kártya. A mester kártyának olyan típusú kártyának kell lennie, amit a segédolvasó képes leolvasni. Amennyiben nem szeretne, mester kártyát hozzáadni tartsa nyomva 10 másodpercig a nyitógombot, majd ezután engedje el. A gyári beállítások visszaállítása a felhasználói adatokat nem törli!

Felhasználó hozzáadás/törlés mester kártyákkal

Hozzáadás:

Tanító kártya -> Felhasználó kártyák -> Tanító kártya

Tanító kártya -> PIN-ek #-el a végükön -> Tanító kártya

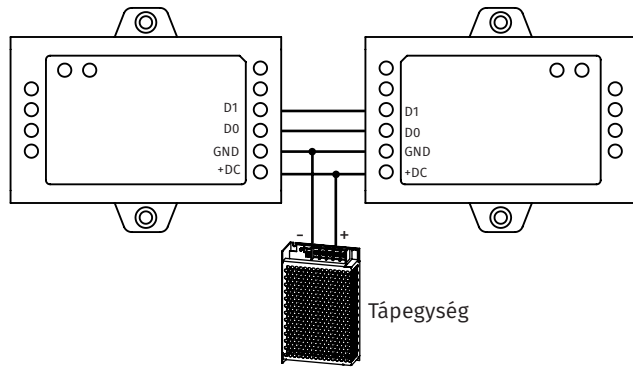
Törlés:

Törlő kártya -> Felhasználó kártyák -> Törlő kártya

Törlő kártya -> PIN-ek #-el a végükön -> Törlő kártya

Felhasználói adatok másolása

A két eszközt kösse össze a lejjebb látható ábra szerint. Ezt S-board valamint S1/2/3/4-X eszközökkel teheti meg.



A mester eszközön (amelyikről át szeretné küldeni a felhasználók adatait) lépjen be a programozó módba, majd nyomjon 9-est, utána pedig 6-ost. Ezután egy #-tel elindítja a küldést, 3 percen belül a felhasználók adatait átküldi a másodlagos eszköznek, ezt zöld led fogja jelezni. A * gombbal léphet ki ezután. Mind az 1000 felhasználói adatot átküldi 3 percen belül.

Visszajelzések

| MŰVELET | LED | HANG |
|----------------|----------------|------------|
| Készlet | Piros | - |
| Programozás | Piros villogás | 1 csipogás |
| Programozó mód | Sárga | 1 csipogás |
| Műveleti hiba | - | 3 csipogás |
| Kilépés | Piros | 1 csipogás |
| Nyitás | Zöld | 1 csipogás |

Összefoglaló

Gyári mesterkód: 123456

Programozó módba (PM) lépés: *->mesterkód->#

Mesterkód változtatása: PM->0->új kód (6 jegy)->#->új kód->#

Wiegand bemeneti bitek: PM -> 8 -> [26-37] -> #

Tasztatúra bemeneti bitek: PM -> 8 -> [4/8/10] -> #

Kártya hozzáadása: PM -> 1 -> kártya -> #

PM -> 1 -> azonosító -> kártya -> #

PM -> 1 -> kártyaszám -> #

PM -> 1 -> 1. azonosító -> # ->

kártya mennyiség -> # ->

1. kártyaszám -> #

Tanító kártya -> kártya -> tanító kártya

Kód hozzáadása: PM -> 1 -> PIN -> #

PM -> azonosító -> # -> PIN -> #

Tanító kártya -> PIN -> tanító kártya

Kód megváltoztatása: * -> kártya -> régi PIN -> # -> új PIN ->

-> új PIN ->

* -> azonosító -> # -> régi PIN -> # ->

új PIN -> # -> új PIN -> #

Felhasználó törlése: PM -> 2 -> kártya -> #

PM -> 2 -> azonosító -> #

PM -> 2 -> kártyaszám -> #

PM -> 2 -> PIN -> #

Törlő kártya -> kártya -> törlő kártya

Törlő kártya -> PIN -> törlő kártya

Minden felhasználó törlése: PM -> 2 -> mester kód -> #

Időzített mód beállítás: PM -> 3 -> [1-99] -> #

Bistabil mód beállítás: PM -> 3 -> 0 -> #

CSAK kártyás nyitás: PM -> 4 -> 0 -> #

Kártya ÉS PIN nyitás: PM -> 4 -> 1 -> #

Kártya VAGY PIN nyitás: PM -> 4 -> 2 -> #

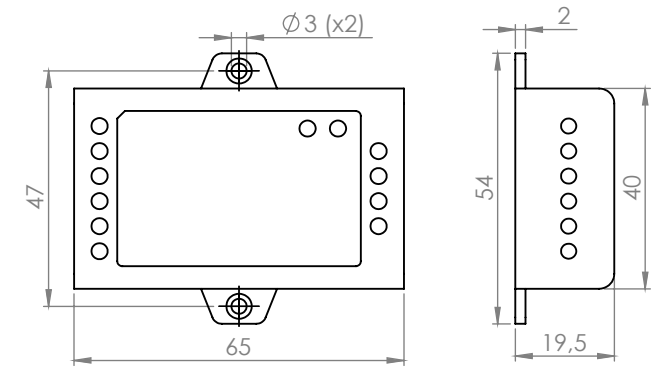
Több kártyás nyitás: PM -> 4 -> 3 -> [2-9] -> #

Állapotjelző hang ki-/bekapcsolás: PM -> 7 -> 0/1 -> #

Állapotjelző LED ki-/bekapcsolás: PM -> 7 -> 4/5 -> #

Adatok másolása: PM -> 9 -> 6 -> #

Műszaki rajz



Szerelési rajz

