

# YM-280ND(LED)

Felületre szerelhető síktapadó mágnes

## Kép



## Leírás

A síkmágnesek ideális megoldást jelentenek minden típusú ajtóra. Ez a típusú zár vandálbiztos, kopó alkatrészeket nem tartalmaz, így biztonságosan üzemeltethető hosszú távon is. Az YM-280ND(LED) két 280 kg tartóerejű mágnes, egy, felületre szerelhető házzal. Ideális kétszárnyú ajtók zárására.

## Tulajdonságok

- Elektronikát tartalmaz: Igen
- Szerelés: Felületre szerelhető
- Víz/cseppálló: -
- Visszajelzés: LED

## Specifikáció

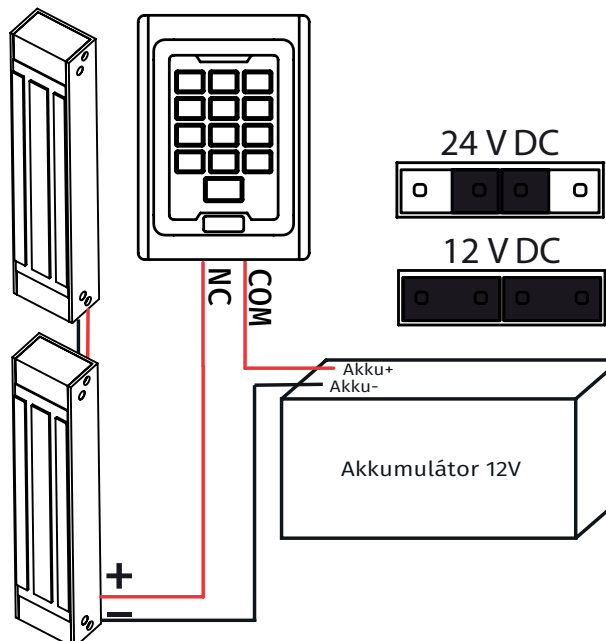
- Tápfeszültség: 12/24V DC
- Áramfelvétel: 2x 520 mA (12 V DC)
- Tartóerő: 2x280 kg/2x2746 N
- Időzítés: -
- Nettó tömeg: 4 kg

## Bekötési útmutató

A panelekhez a mágnes fedlapjának kicsavarozásával lehet hozzáférni. Az NO/NC/COM lábakon visszajelzést kaphatja meg, a piros és fekete V+ és V- lábakra pedig a tápegységet kell kötni.

**FIGYELEM!** A két mágnes a nyáklapon párhuzamosítva van, így elég csak az egyik mágnes sorkapcsára tápot adni, az működni fog. Ebből kifolyólag a mágnesek külön-külön történő vezérlése gyárilag nem lehetséges.

A tápigényt jumperrel tudja beállítani mind a két mágnesen.



- Zöld NO
- Fehér COM
- Sárga NC
- Fekete GND
- Piros +12/24 V DC

## Telepítés

- Rögzítés során ügyeljen a megfelelő konzol kiválasztára.
- Az ellendarab rögzítése során az ellendarab alsó és felső szélén található nyílásba rögzítsük a két stiftet.
- Ügyeljen, hogy az ellendarabnak legyen mozgástere, így rá tud feküdni stabilan a mágnesre.
- A mágneset a lehető legközelebb szerelje a fogantyúhoz, így lehet a legnagyobb tartóerőt elérni.
- A mágnes csak elektronikus úton vezérelhető.

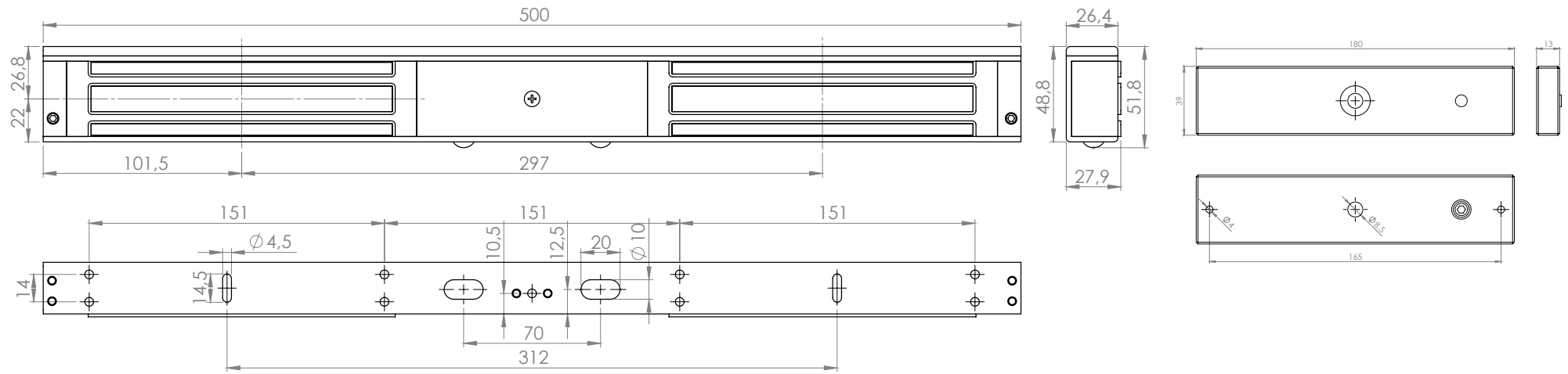
## Hibaelhárítás

- Nem húz be a mágnes: Ellenőrizze, hogy az ellendarab stabilan rá tud-e feküdni a mágnesre, tud-e mozogni. Ha a mágnes egyáltalán nem "fogja" meg az ellendarabot, ellenőrizze a bekötést.
  - Berregő hangot ad ki a mágnes: A mágnes váltakozó feszültségről van táplálva. A síkmágneseket TILOS váltakozó feszültségről táplálni, kárt okozhat az elektronikában. Iktasson be egy vezérlőt (pl.:YV-100). Ez társasházi kaputelefonok esetén előfordulhat.
  - Nyitás után azonnal visszazár az ajtó: Mivel időzítést nem tartalmaz, ezért amint feszültséget kap a mágnes, visszazár. Iktasson be egy időzítőt (pl.: T-100, T-100R) vagy vezérlőt (pl.:YV-100).
- Egyéb hibával forduljon a termék forgalmazójához.

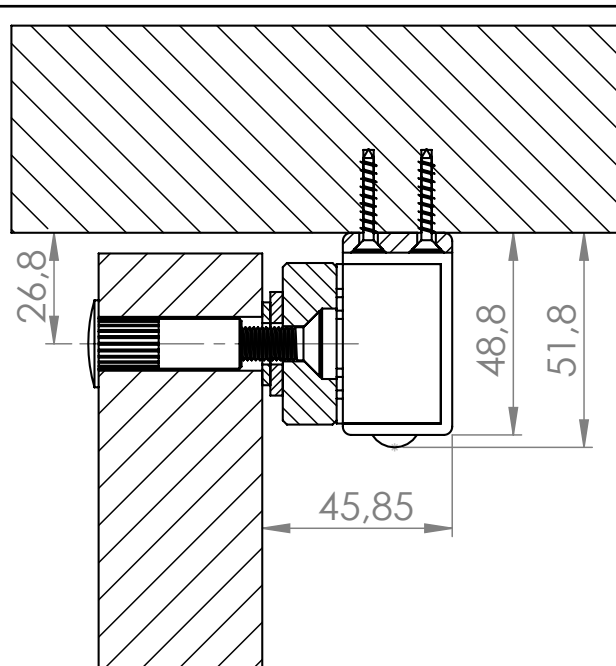
## Kompatibilitás

Konzol kiválasztása	Kifelé nyíló ajtó				Befelé nyíló ajtó
	széles tok	széles tok/plafon	keskeny tok		keskeny/széles tok
Szerelési környezet	felületre	üvegajtó	felületre	felületre-esztétikus	felületre
Illusztráció					
Mágnes	saját konzollal	saját konzollal MBK-280NDL	MBK-280NDL	MBK-280NDLC	MBK-280NDZL -"L"
Ellendarab	átmenő csavarral	MBK-280U-N	MBK-280I-N	MBK-280I-N	MBK-280NDZL -"Z"

# Műszaki rajz



## Metszeti rajz



## Szerelési rajz

