

YX-310

Zárbetétes kapcsoló

Kép



Leírás

Az YX-310 egy zárbetétes kapcsoló, ideális megoldás elektromos zárok és síkmágnesek vezérlésére. Az eszköz működéséhez szükség van egy zártestre, a zártest nyelve elforgatás esetén kapcsolja a mikrokapcsolót. A mikrokapcsoló rendelkezik NO/NC/COM kimenetekkel, maximális kapcsolhatósága 48 V - 2 A

Tulajdonságok

•Anyag:	Alumínium
•Szerelés:	Süllyesztett
•Kivitel:	Zárbetétes
•Kimenetek:	NO/NC/COM

Specifikáció

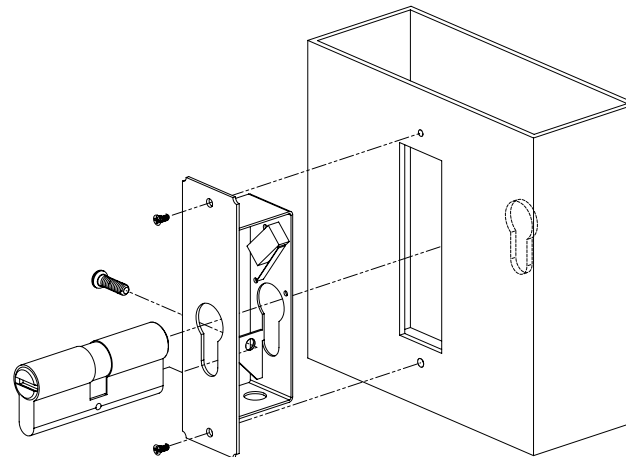
•Maximális kapcsolhatóság:	48V / 2 A
•Pajzs mérete:	123x36x1,5 mm
•Mélység:	35 mm

Bekötés

A mikrokapcsolónak 3 lába van, mind a hármon fekete kábel található. A mikrokapcsolón a lábak fel vannak számozva, ez alapján a lábak a következő sorrendben helyezkednek el:

•1	COM
•2	NO
•3	NC

Szerelési rajz



Méretrajz

