

FBB-B-2-HPO

Nagyméretű, zöld mozgássérült nyomógomb

Kép



FBB-B-2-HPO
Nagyméretű, zöld mozgássérült
nyomógomb
ADATLAP

Leírás

Az FBB-B-2-HPO egy nagyméretű, zöld, fém nyomógomb felületre szerelhető, műanyag dobozzal. INOX pajzsral és mikrokapcsolóval van ellátva, vezetékes kivezetéseknek köszönhetően bekötése egyszerű.

Tulajdonságok

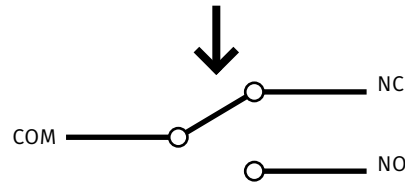
•Kivitel:	Nagyméretű, lapos
•Szín:	Zöld
•Nyomógomb típusa:	Mikrokapcsoló
•Kapcsolás:	NO/NC
•Pajzs:	INOX
•Kiemelő keret:	-

Specifikáció

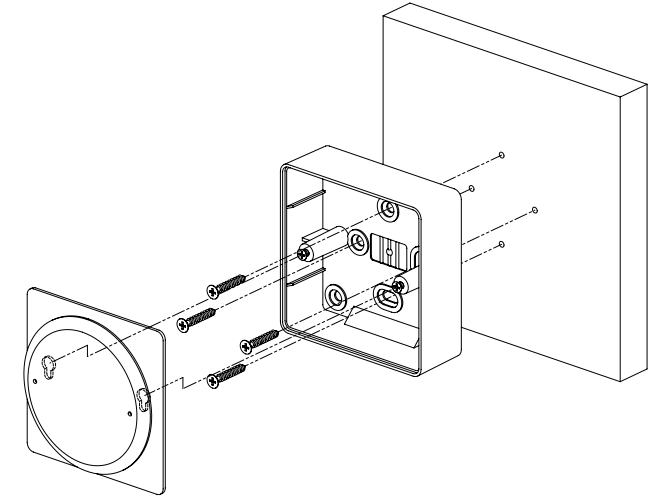
•Maximális kapcsolás:	3 A @ 36 V DC
•Élettartam:	~500 000 kapcsolás
•Hőmérséklet tűrés:	10°C - 55°C

Bekötés

ZÖLD - ZÖLD	NC-COM
FEHÉR-FEHÉR	NO-COM



Szerelési rajz



A nyomógomb a két csavarra akad fel, ami a szerelődobozban található. Ezt a nyomógombon található két kis furaton keresztül lehet kilazítani, így könnyebb leszedni, feltenni.

Műszaki rajz

