

DT-IPG(V3)

2EASY kaputelefonrendszer IP hálózati modul

Kép



Leírás

A DT-IPG(V3) egység használható IP hálózati komponensként. Segítségével a 2Easy kaputelefon rendszert illeszteni lehet ethernet hálózatra, mely által növelhető a rendszert hatótávolsága, illetve további funkciók válnak elérhetővé.

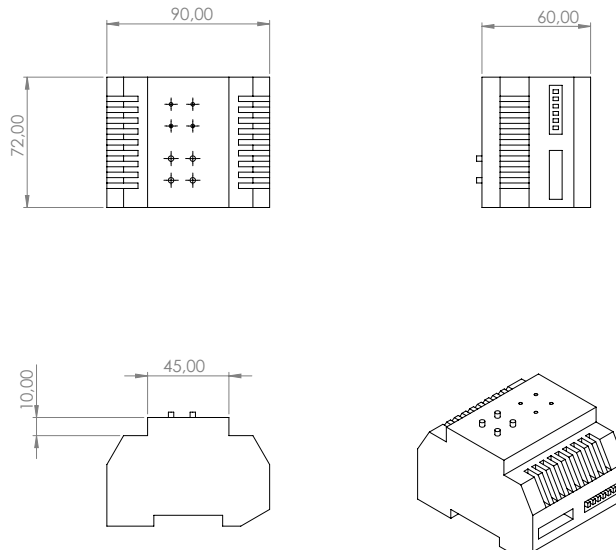
Tulajdonságok

- Kivitel: Műanyag
- Szerelés: DIN sínre, felületre szerelhető
- Vezetékezés: 2 vezetékes Cat6 (polaritás független)

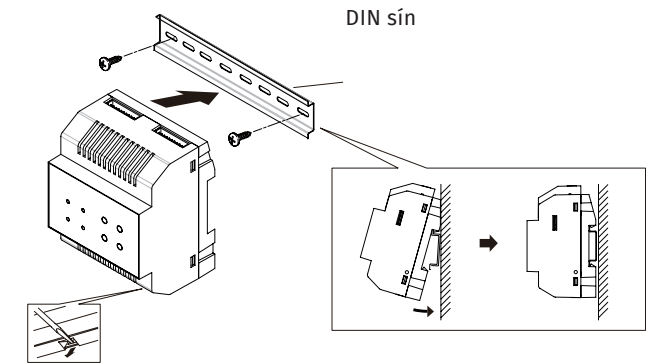
Specifikáció

- Bemeneti feszültség: 24V DC
- Fogyasztás: Készenét/Működés: 13.5/156 mA
- Működési hőmérséklet: -15°C~+55°C
- Méretek: 90 x 72 x 60 mm

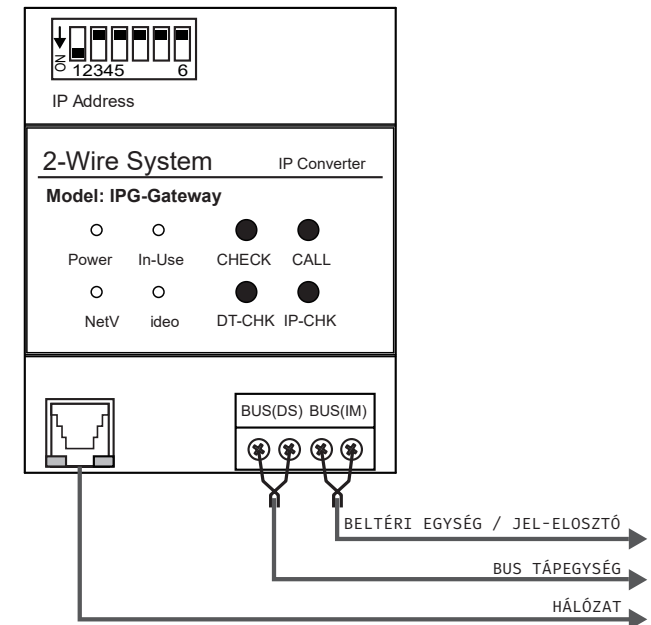
Méretek



Szerelés



Csatlakozók



Alapvető felhasználási módok

Átírányítás, memória

Ebben az esetben a kültéri egység képét a rendszer rögzíteni tudja, illetve az internet kapcsolat és a 2Easy applikáció segítségével elérhetővé válik a kaputelefon akárhonnán.

Csak memória

Ebben az esetben a rendszer nem csatlakozik az internetre, viszont az IPG memóriája segítségével visszanezhetjük a kültéri képeit(felcsengetés esetén), illetve rövid videó felvételeit is.

Visszanézés

Az IPG modul automatikusan felvételeket készít (kép/video) a felcsengetésekről, melyek később visszanezhetők.

Jellemzők:

- Biztonságos hozzáférés minden felhasználónak, a saját memóriájához
- A felhasználók engedélyezhetik/tilthatják az automatikus felvételt
- Maximum 30 napnyi felvétel tárolása
- Beépített flash memória mely SD kártyával bővíthető

Funkció működése:

A funkció Plug and Play működik. Amint az IPG modult csatlakoztatja a rendszerhez, a funkció üzemel. A felvételek nem nézhetők vissza kitekintés, illetve beszélgetés közben, valamint felcsengetéskor a felvétel lejátszása megszűnik. Kézi rögzítésre a rendszer nem képes. A beépített memóriával rendelkező monitorok a saját memóriájukba tárolják a felvételeket(például:DT37MG, DT47MG). A visszanezés menete monitoronként eltérő lehet.

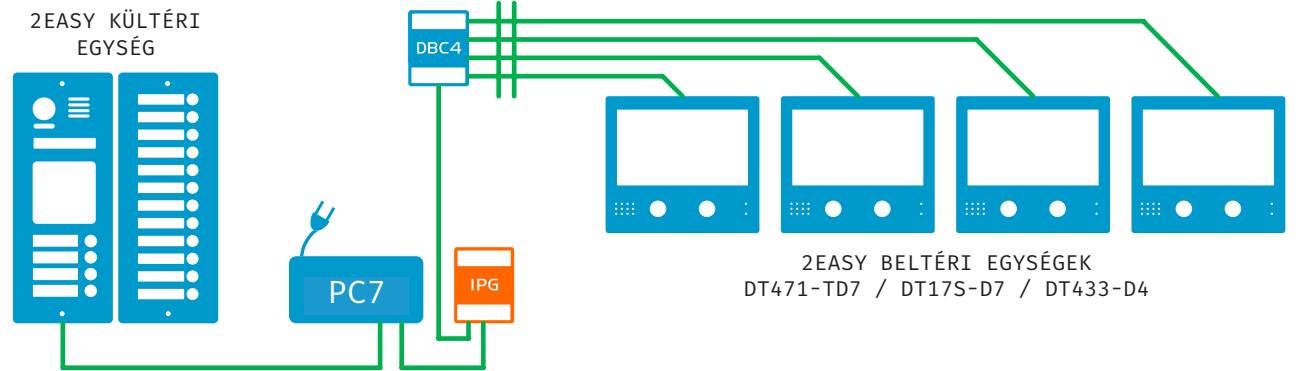
Beépített memória és SD kártya

Az IPG modul rendelkezik beépített flash háttértárral, illetve bővíthető SD kártyával. Amennyiben a beépített memóriát használjuk, a készülék csak képek rögzítésére képes. Ha video felvételeket is szeretnénk tárolni, szükségünk van SD kártyára, melynek az alábbi feltételeknek kell megfelelni:

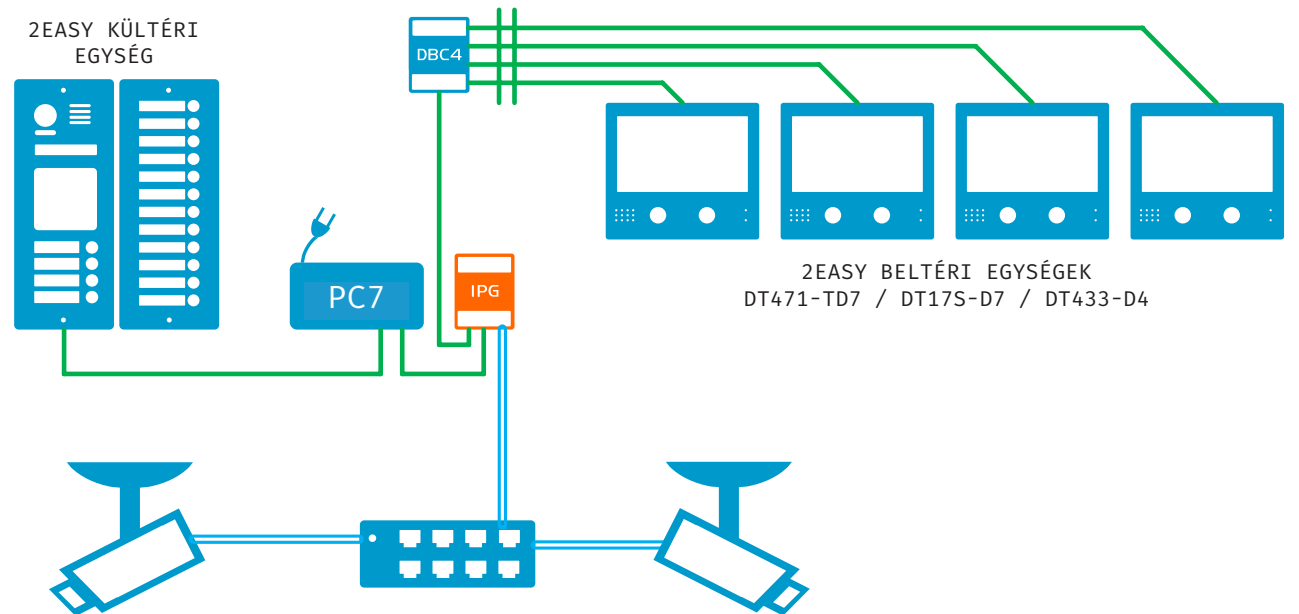
- Nem lehet nagyobb 64GB-nál
- FAT32-es fájlrendszer
- Class 10 vagy jobb

A beépített flash memória maximum 100 kép tárolására alkalmas.

Bekötés memóriaként



Bekötés memóriaként kamerával



Részei és funkciók

• DIP Beállítások:

A DIP kapcsolókkal tudjuk beállítani a modul IP címét.

• LED-ek állapotai:

Led	Nem világít	Világít	Gyorsan villog	Lassan villog
Power	A modul nem működik	Működik	-	Indul
In-Use	A modul nem működik	-	-	Auto teszt
Net	Nem csatlakozik hálózathoz	Csaklakozik hálózathoz, de SIP szervert nem	-	Csatlakozik hálózathoz, és SIP szervert
Video	A modul nem működik	-	Ellenőrzi az IP kommunikációt	Felvétel vagy visszajátszás

• Gombok működése:

Gombok	Egyszer megnyomva	Nyomva tartva amíg az "In-use" led nem világít	Nyomva tartva amíg az "Video" led nem világít
Check	Átmásolja a mentett képeket és a LOG file-t	--	
Call	--		2x megnyomva törli az összes LOG file-t és formázza az SD kártyát
DT-CHK	Kültéri és beltéri egység online teszt	4x egymás után hosszan megnyomva törli az összes adatot az IPG(V3)-ről	-
IP-CHK	-F	rissítés telepítés után kilép-	

IP-cím beállítása

Az IP-cím beállítására a modulon található DIP kapcsolók szolgálnak. Ha a modult DHCP üzemmódban szeretnénk használni, akkor az össze kapcsolónak OFF állásban kell lennie.

A DIP kapcsolók segítségével az IP-cím utolsó szegmensét tudjuk állítani. A modul alapbeállításai az alábbi módon néznek ki:

- IP-cím: 192.168.243.xxx
- Alhálózati maszk: 255.255.255.0
- Alapértelmezett átjáró: 192.168.243.200

A DIP kapcsolók beállításai a bineáris rendszer szerint működik. Íme néhány példa:



DHCP



192.168.243.1



192.168.243.2



192.168.243.3



192.168.243.4



192.168.243.5



192.168.243.6



192.168.243.7



192.168.243.8



192.168.243.9



192.168.243.10