

# D2

Önálló működésű elektromos zár

## Kép



## Leírás

A D2 egy önálló működésű, vezeték nélküli elektromos zár. A csomagban megtalálható az elektromos zár ellendarabjával együtt, valamint egy kártyaolvasó és kódzár. Ezen kívül a zár nyitható távirányítóval is, ebből 2 található a csomagban. Az eszközök vezeték nélkül kommunikálnak egymással. Öntapadós hátoldalának köszönhetően alkalmazható akár üvegajtók zárására is.

## Tulajdonságok

Kártyaolvasó:	
•Kivitel:	Műanyag
•Szerelés:	Felületre szerelhető
•Visszajelzés:	LED, berregő
•Olvasható kártya:	125 kHz EM
Távirányító:	
•Kivitel:	Fém/műanyag
•Gomb:	Gumi
Zár:	
•Kivitel:	Fém/műanyag
•Szerelés:	Felületre szerelhető
•Visszajelzés:	LED
•Kommunikáció:	Ugró kódos

## Specifikáció

Kártyaolvasó:	
•Tápfeszültség:	4,5 V (3xAAA elem)
•Áramfelvétel:	>50 mA
•Elem élettartam:	~1 év
•Kapacitás:	500 felhasználó
•Működési hőmérséklet:	-40°C~60°C
Távirányító:	
•Tápfeszültség:	3 V (CR2032)
•Áramfelvétel:	>3 mA
•Elem élettartam:	~1 év
Zár:	
•Tápfeszültség:	3 V (2xAA elem)
•Áramfelvétel:	<42 mA
•Elem élettartam:	~fél év
•Kommunikációs frekvencia:	433 MHz
•Hatótávolság:	max. 50 m

## Párosítás

A zárhoz maximálisan 16 vezérlő eszköz (kódzár, nyitógomb, távirányító) párosítható.

Első lépésként vegye le az elem fedelét, majd az elem melletti kis méretű, fekete gombot nyomja le hosszan (kb 3 másodperc). Ekkor egy hosszú, majd két rövid sípszót fog hallani, a LED pirosan elkezd világítani. Ez után taníthatja föl az eszközöket.

•Távirányító feltanítása: A tanító módban nyomja le hosszan a távirányító valamelyik gombját. A tanítás sikerességét a zár egy sípszóval fogja jelezni.

•Nyomógomb feltanítása: Nyomja le hosszan a nyomógombot. A tanítás sikerességét a zár egy sípszóval fogja jelezni.

•Kódzár feltanítása: Nyomja le a 0-át, majd hosszan a #-tet a kódzáron. A tanítás sikerességét a zár egy sípszóval fogja jelezni.

**FIGYELEM!** Az eszközöket egyszerre kell feltanítani.

Amennyiben feltanít valamit, az előző alkalommal feltanított eszközöket a zár elfelejti.

## Kódzár programozása

A kódzár programozásához lépjen be a programozási menübe. Ehhez írja be a következő sort: \*{mester kód}#. A mester kód gyári beállítása 123456, ezt érdemes első belépés után megváltoztatni. Kilépni a menüből a \* gombbal tud. A mesterkód megváltoztatásához a menübe való belépés után nyomja meg a 0-át, majd egymás után kétszer adja meg az új kódot, #-tel lezárva.

•Felhasználó hozzáadása: Új felhasználó hozzáadásához az 1-es menüpontba kell belépni. Amennyiben kártyás felhasználót akar hozzáadni, egyszerűen a menübe való belépés után csak húzza le a feltanítani kívánt kártyákat. Lehet 'nyitókódot is hozzáadni, ahhoz a menübe való belépés után be kell írni az ?azonosítót, #, majd kétszer egymás után a nyitókód #-tel lezárva.

•Felhasználó törlése: Ehhez a 2-es menüpontba kell belépni. Kártyás felhasználó esetén húzza le a törölni kívánt kártyát, nyitókódos felhasználó esetén pedig írja be az azonosítót, majd zárja le #-tel.

Nyitókód: 4-8 jegyű számsor, segítségével nyitni lehet a zárat. A 8888 nem adható meg.

Azonosító: 0-499 tartó egyedi azonosító

## Kódzár programozása

•Nytítási mód beállítása: A kódzárral háromféle képpen lehet kinyitni a zárat. Az első módszer, az egyszerű nyitókódos nyitás, ehhez a 3-as menüpontban a 0-át kell megnyomni, majd #-tel lezárni. Ilyenkor kártyával nem lehet belépni.

A második mód, a nyitókód+kártya, ilyenkor a kártya lehúzása után be kell írni a kártyához tartozó nyitókódot. A kártyához gyárilag a 8888 nyitókód tartozik, ez a belépési mód ezzel a kóddal nem működik. Megváltoztatásához a kódzár nyugalmi állapotában a következő parancssort kell beütni:

\*->Kártya lehúzása->Régi kód (8888)#->Új kód#->Új kód#

Ehhez a nyitási módhoz a 3-as menüpontban az 1-est kell benyomni, majd #-tel lezárni.

A harmadik belépési mód a kártya vagy kód. Ilyenkor kártyával és nyitókóddal is külön-külön be lehet lépni. Ehhez a 2-es gombot kell megnyomni a 3-as menüpontban, majd #-tel lezárni.

•Biztonsági letiltás: Az eszközben van egy biztonsági letiltási funkció. Amennyiben ezt bekapcsolja, 10 érvénytelen belépési kísérlet után (kártyalehúzás, vagy nyitókód) 10 percre letilt a kódzár. Bekapcsolásához a 6-os menüben az 1-es, kikapcsolásához a 6-os menüben a 0-ás gomb megnyomása szükséges, amit #-tel kell lezárni.

•Berregő kikapcsolása: Berregő kikapcsolásához a 7-es menüpontban a 0-ás, bekapcsolásához az 1-es gomb megnyomása szükséges. Végül zárja le #-tel.

## Nyitási módok

A zárat lehet nyitni több módon is. A csomagban található nyitógomb segítségével, távirányító nyitógombjának megnyomásával, vagy kódzárral.

Kódzárral lehet nyitókóddal, kártyával, vagy egyszerre a kettővel nyitni, a következő módokon:

- Nyitókód: Nyitókód->#
- Kártya: #->Kártya lehúzása
- Nyitókód+kártya: #->Kártya lehúzása->Nyitókód->#

## Programozás összefoglalás

- Belépés a programozás menübe(továbbiakban {PM}):  
\*{Mester kód}#
- Mesterkód megváltoztatása:  
{PM}->0->Régi kód#->Régi kód#
- Felhasználó hozzáadása:  
{PM}->1->Azonosító#->Nyitókód#->Nyitókód#  
{PM}->1->Kártya leolvasás
- Felhasználó törlése:  
{PM}->2->Azonosító#  
{PM}->2->Kártya lehúzás
- Belépési mód:  
{PM}->3->0# - Csak nyitókód  
{PM}->3->1# - Nyitókód+kártya  
{PM}->3->2# - Nyitókód vagy kártya
- Letiltás:  
{PM}->6->0# - Kikapcsolva  
{PM}->6->1# - Bekapcsolva
- Berregő:  
{PM}->7->0# - Kikapcsolva  
{PM}->7->1# - Bekapcsolva

## Vésznyitás

A záron található egy nagy méretű, piros gomb. Vészhelyzet esetén ezzel mechanikailag ki lehet nyitni a zárat. Ezt csak és kizárólag vészhelyzet esetén használja. Használata után az eszközt áramtalanítani kell, és egy kis várakozás után lehet visszahelyezni az elemet. Ez után ismét tudja használni a zárat.

## Visszajelzések

Kódzár

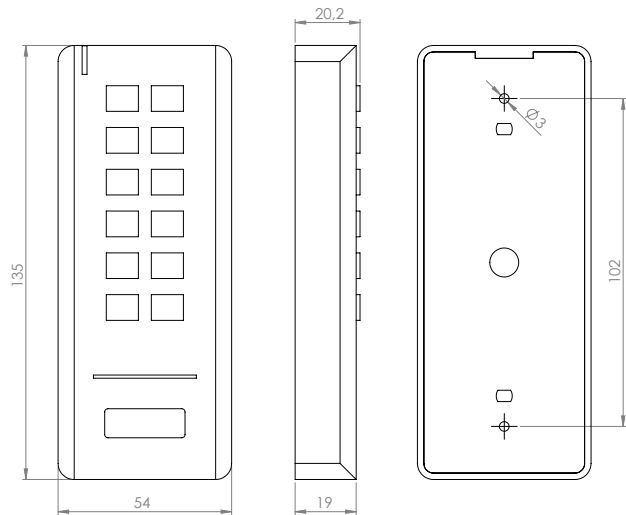
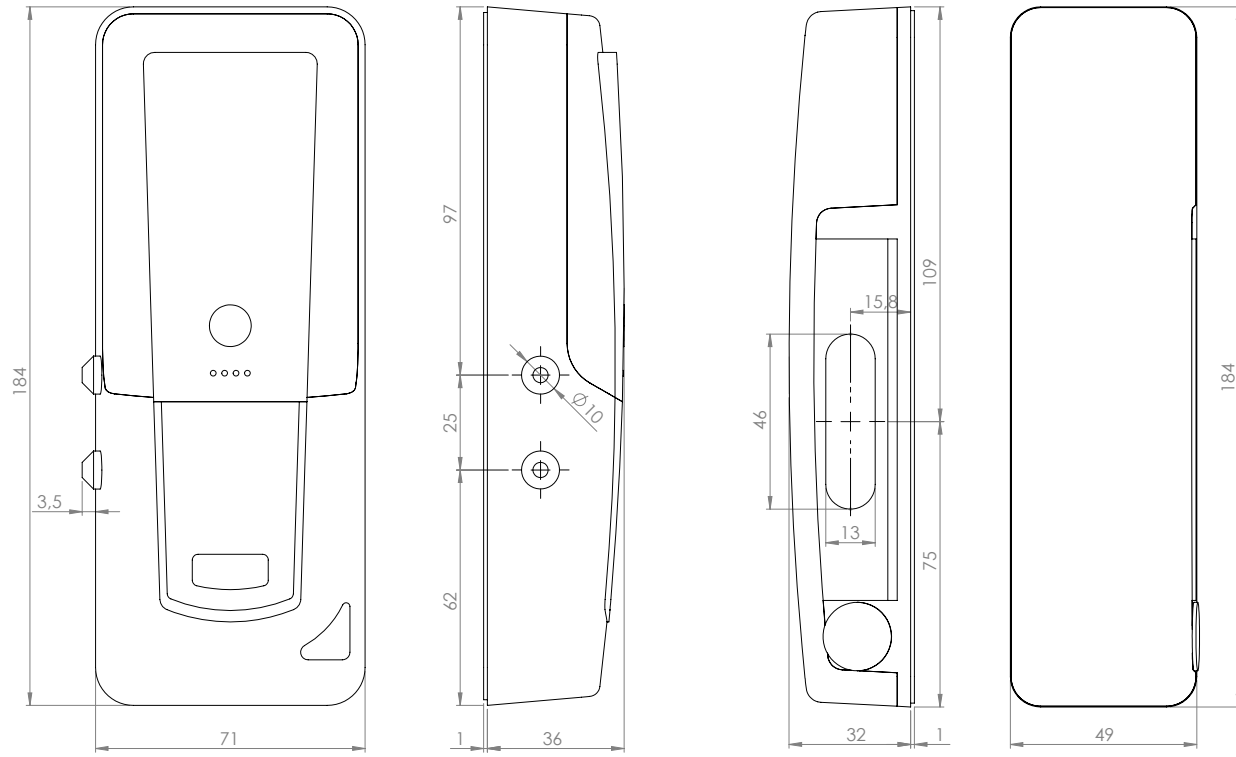
Esemény	Piros LED	Zöld LED	Berregő
Nyugalmi állapot	-	-	-
Belépés {PM}-be	1 rövid	-	1 rövid
Nyitás		1 hosszú	1 rövid
Hibás művelet	-	-	3 rövid
Érvénytelen nyitás	-	-	3 rövid
Kilépés {PM}-ből	-	1 rövid	1 rövid
Lemerülés jelző	Narancssárga világítás		3 rövid gombnyomás esetén

Elektromos zár

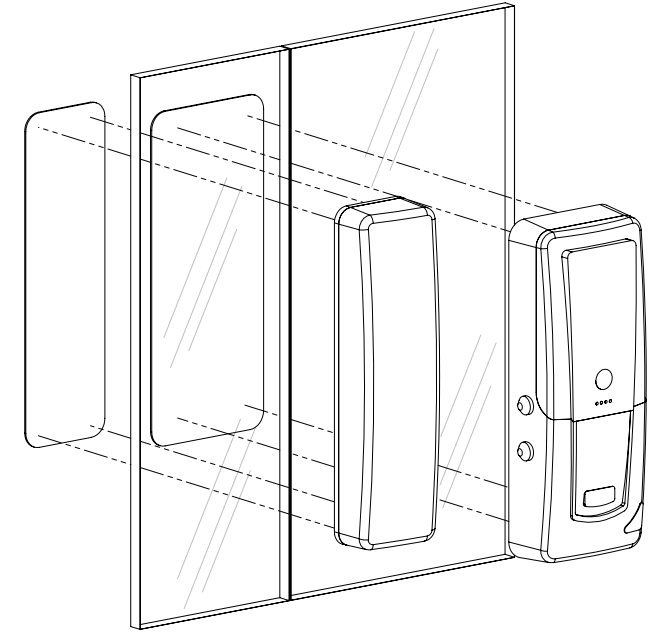
Esemény	Piros LED	Zöld LED	Berregő
Párosítás	1 rövid	-	1 hosszú
Nyitás	1 rövid	-	2 rövid
Zárás	1 rövid	-	1 rövid
Lemerülés jelző	LED villogás és folyamatos sípolás		

Mielőtt lemerül a zár, automatikusan kinyílik. Célszerű időben kicserélni az elemet.

# Műszaki rajz



# Szerelési rajz



D2  
Önálló működésű elektromos zár  
ADATLAP