

IDT-4006EM

Karkötő típusú proximity RFID tag 125 kHz-es chippel, tépőzáras nejlon kivitelben

Kép



IDT-4006EM
Karkötő típusú RFID tag 125 kHz-es EM chippel, tépőzáras ADATLAP

Leírás

Az RFID alapú rendszerek a legmagasabb szintű biztonságot garantálják. Ezekhez a beléptető működéséhez szükséges kiegészítő eszközök a proximity RFID kártyák, kulcstartók, karkötők.

Az IDT-4006EM egy karkötő típusú proximity RFID tag 125kHz-es EM chippel. Tépőzáras kivitelének köszönhetően könnyen állítható, és nem csak bizonyos meghatározott méretekre. Vízálló, így akár uszodák, strandok szekrénynyitójaként is tökéletes lehet. Bármennyiszer felhasználható.

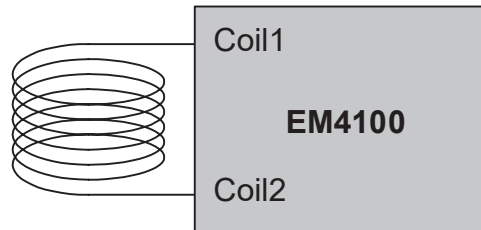
Használata rendkívül egyszerű, néhány centiméterre tartva az olvasó antennájától tudja működtetni az olvasó reléjét.

Tulajdonságok

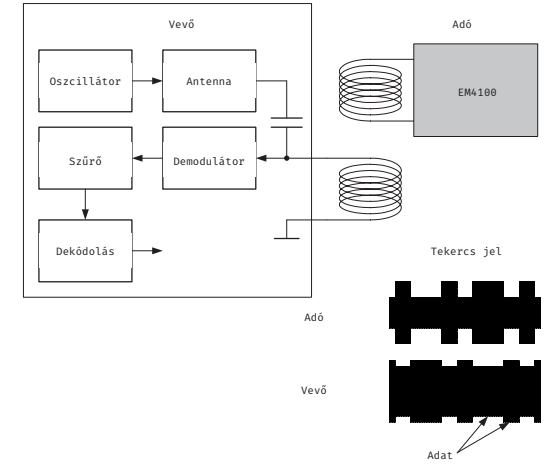
- | | |
|-------------------|----------------------|
| • Kivitel: | Nejlon karkötő |
| • Szín: | Kék/Piros/Sárga/Zöld |
| • Működési mód: | Passzív RFID |
| • Számozás: | Véletlenszerű |
| • Összekapcsolás: | Tépőzár |

Specifikáció

- | | |
|---------------------------|------------------|
| • Frekvencia: | 125 kHz (EM4100) |
| • Olvasási távolság: | ~50 mm |
| • Karkörméret: | 150 ~ 220 mm |
| • Jeladó korong átmérője: | 37 mm |
| • Vastagság: | 6 mm |



Az EM chip működési elve



Az EM chip működési frekvenciája

Tekerics induktivitása és működési frekvenciája 74 pF kondenzátorral

