

DP3001-INOX

Digitális, kétvezetékes kaputelefon rendszer

Kép



Leírás

A DP kaputelefonok hazánkban rendkívül széles körben elterjedtek, köszönhetően egyszerű használatuknak és könnyű szerelésüknek. Egyszerű audió rendszert biztosítanak két vezetéken, megbízhatóan működnek. A DP3001 egy régi típusú kültéri központ szerelődház nélkül. Fizikai nyomógombokkal és kártyaolvasóval rendelkezik.

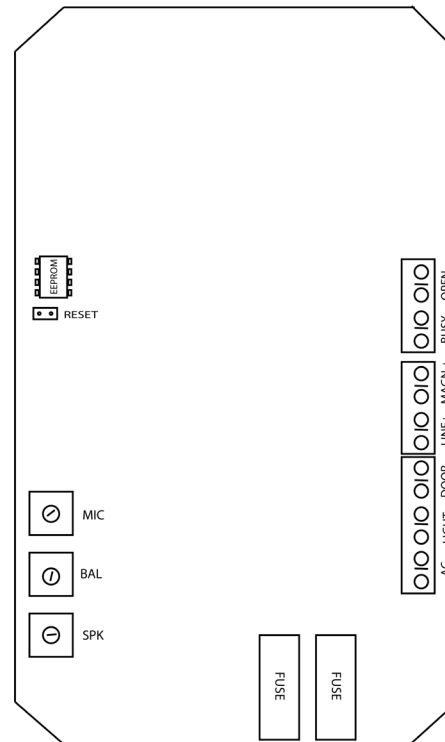
Specifikáció

- Tápfeszültség: 12-15V AC
- Csatlakoztatható beltéri egységek: 255
- Mágneszár kimenet: max: 10A terhelhetőség
- Síkmágnes kimenet feszültség: 12V DC 1,5A
- Biztosíték: 2,5A

Tulajdonságok

- Rendszer: Digitális, 2 vezetékes
- Zárkimenet típusa: Mágneszár
- Síkmágnes vezérlő: Van
- Nyitógomb bemenet: Van
- Kódzár funkció: Van
- Kártyás beléptetés: Van
- Programozás: Tasztatúráról
- Billentyűzet típusa: Fizikai nyomógombos

Bekötés



Bekötés

A központ tápellátásához 12-14V AC szükséges. Ezt a DPTR-30VA transzformátor segítségével tudja biztosítani az eszköz számára. Fontos, hogy a központ és a transzformátor közti távolság maximum 15 méter legyen, összekötését minimum 2x1 mm² vezetékkel kell megvalósítani.

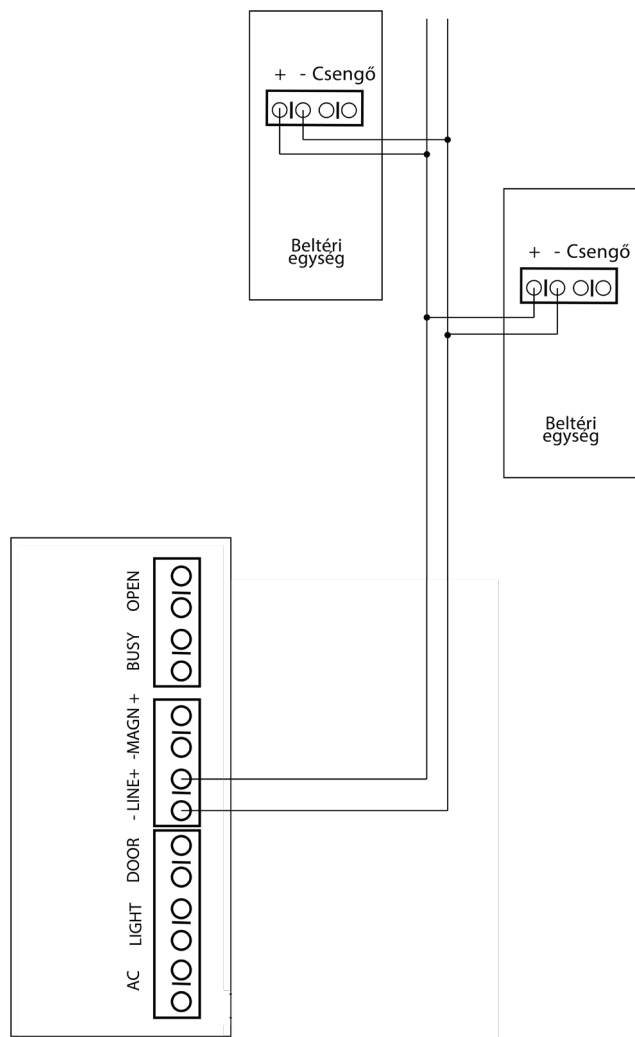
- 1, EEPROM: A programozást tartalmazó memória chip.
- 2, Reset JUMPER: Gyári állapot visszaállításakor helyezzen jumpert a tűskepárra, majd helyezze tápfeszültség alá az eszközt.
- 3, SPEAKER: Hangszóró hangerő állítása
- 4, BALANCE: Gerjedés esetén finombeállítás lehet végezni.
- 5, MIC: Mikrofon hangerő állítása
- 6, -LINE+: Vonalt jel. Ide kell kötni sorba a beltéri egységeket.
- 7, BUSY: Több kültéri egység szinkronizálására szolgál. A szinkronizáláshoz össze kell kötni a két -LINE+ és az egyik BUSY sorkapcsot. A másik BUSY sorkapocs a kültéri egységek felfűzésére szolgál.
- 8, OPEN: Nyomógomb bemenet. Rövidzár esetén nyitja a zárat.
- 9, -MAGN+: Síkmágnes vezérlő. 12V DC 1.5A
- 10, LIGHT: Névtábla világítás. Polaritás független. Ide kell kötni a névtáblában található ledsort.
- 11, DOOR: Relé kimenet elektromos zár vezérléshez. max: 10A terhelhetőség.
- 12, AC12V: Tápfeszültség bemenet
- 13, FUSE: Biztosítékok

Figyelmeztetés

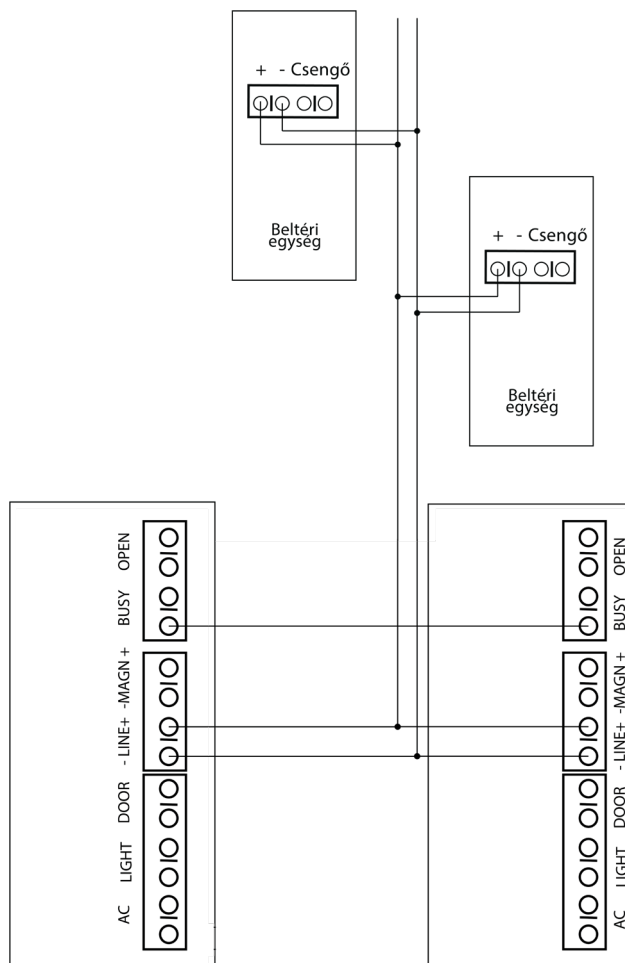
Az eszköz pontos bekötésére ügyelni kell, rossz bekötés esetén a központ tönkremehet. Elromlott eszköz esetén az EPROM kiszedhető és áthelyezhető egy másik központba, így a kártyák, nyitó kódok átmenthetők.

Bekötési rajz

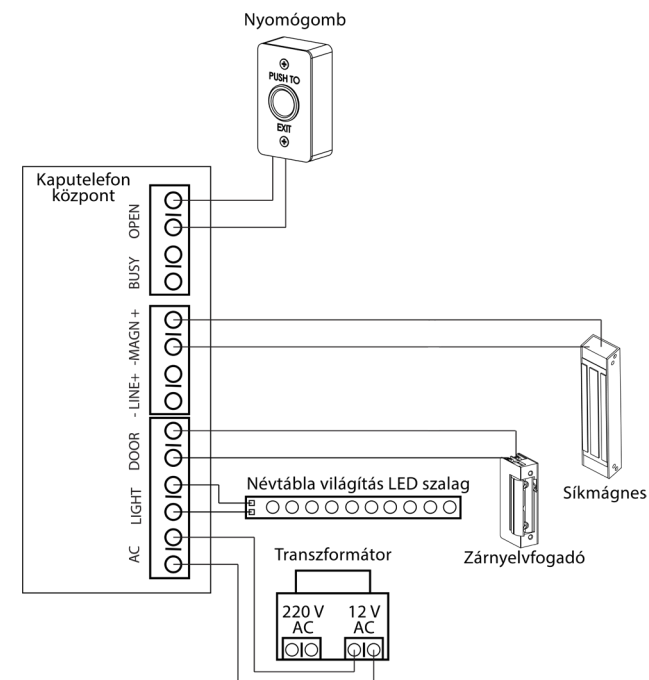
Rendszer rajz egy központ esetén:



Rendszer rajz több központ esetén:



Egyéb bekötések:



Programozás

Belépés a programozási módba:	000->🔑->Resetkód->🔑
Lakáskód megváltoztatása:	0->🔑->Lakásszám->🔑->Új kód->🔑
ResetKód megváltoztatása:	1->🔑->Új resetkód->🔑
Mágneszár időzítés beállítása:	2->🔑->Új időzítés->🔑
Csengetés időtartamának beállítása	3->🔑->[1-255 mp]->🔑 (alapérték: 30 mp)
Maximális beszélgetési idő:	4->🔑->[1-255 mp]->🔑 (alapérték: 120 mp)
Maximális lakásszám:	5->🔑->[1-255]->🔑 (alapérték: 255) Eddig a központ ellenőrzi a lakáskészülék meglétét
Felcsengetés hangereje:	6->🔑->[1-255]->🔑 (alapérték: 255)
Zár nyitás hangereje:	7->🔑->[1-255]->🔑 (alapérték: 127)
Billentyűzet csipogás hangereje:	8->🔑->[1-255]->🔑 (alapérték: 255)
Zár nyitása:	9->🔑
Tesztizemmód:	10->🔑->[1-255 mp]->🔑 (alapérték: 120 mp) 1-255 ig ellenőrzi a lakásokat – 1-esével léptet, a lakásszámot kiírva. Ahol nem válaszol a kagyló, ott csipog egyet, 6 másodpercet vár a lakásszámot villogtatva
Program reset:	12->🔑 Csak a programozást reseteli, a Reset kódot, a kártyákat, és a kódokat nem
Tanuló mód:	12->🔑->[0/1]->🔑 (1: tiltva; 2: engedélyezve) Bármilyen kártyát elfogad és feltanítja a 255. lakásra
Legkisebb lakásszám:	14->🔑->[1-255]->🔑 (alapérték:1) Több lépcsőház esetén van rá szükség, ha a lépcsőházban az első lakás, nem az 1
Legnagyobb lakásszám:	15->🔑->[1-255]->🔑 (alapérték: 255) Több lépcsőház esetén van rá szükség, a lépcsőházban található utolsó lakás számát kell ide írni
Minimális lakásszám:	16->🔑->[1-255 mp]->🔑 (alapérték: 120 mp)
Kártya/kód belépés esetén lakásértékesítés hossz:	17->🔑->[0/1]->🔑 (0: 0,25mp; 1: 0,75mp) (alapérték:0)
Nyitókód tiltása:	18->🔑->[0/1]->🔑 (0: tiltva; 1: engedélyezve) (alapérték:1)
+UT feszültség mérése:	19->🔑
Vonali feszültség módosítása:	20->🔑->[5-15 V]->🔑 (alapérték: 9 V)
Szűrőkapcsoló alsó érték:	21->🔑->[1-255]->🔑 (alapérték: 32)
Szűrőkapcsoló felső érték:	22->🔑->[1-255]->🔑 (alapérték: 128)
Szűrőkapcsoló aktuális érték:	23->🔑
Vonali feszültség aktuális érték:	24->🔑
Gyártási adatok és tesztek:	25->🔑
IC7/7 feszültség mérése [x 0.1V +/- 5% V]:	26->🔑
Aktuális belső hőmérséklet:	30->🔑
Kártya/proxy korong felprogramozása:	90->🔑->[Lakásszám]->🔑->[Kártya]->🔑
Kártya/proxy korong törlése:	91->🔑->[Lakásszám 2x]->🔑

A kódzár a működés közben a gombnyomások hatására a háttérvilágítást villogtatja. A programozási módba való belépéskor a háttérvilágítás elalszik (belépve a főmenübe) és egy 0,5 másodperces sípolás hallatszik . Az egyes almenükbe belépve a háttérvilágítás bekapcsolódik újra , majd a főmenübe visszatérve a háttérvilágítás elalszik, és ismételt 0,5 másodperces sípolás hallatszik. Amennyiben a készülék tönkre megy, az EEPROM áthelyezkedő egy másik készülékbe, így a kártyák és a kódok megmaradnak.