

YM-280W-EX



ATEX

Síktapadó mágnes - felületre szerelhető
- 280 kg - 12V DC

Kép



Leírás

A síkmágnesek ideális megoldást jelentenek minden típusú ajtóra. Ez a típusú zár vandálbiztos, kopó alkatrészeket nem tartalmaz, így biztonságosan üzemeltethető hosszú távon is.

Az YM-280W-EX egy cseppálló (IP66), 280 kg tartóerejű, felületre szerelhető robbanásbiztos (ATEX) minősítéssel rendelkező síkmágnes 12 V DC-s működéssel. Rendelkezik zárállapot (NO-COM) visszajelzéssel.

Ideális robbanás veszélyes környezetekben található ajtók zárásának biztosításához.

FIGYELEM! A síkmágnes telepítése minden esetben a belső, védett térbe kell történnjen, hogy illetéktelenek ne tudjanak hozzáférni se a rögzítési pontokhoz, se a vezetékekhez.

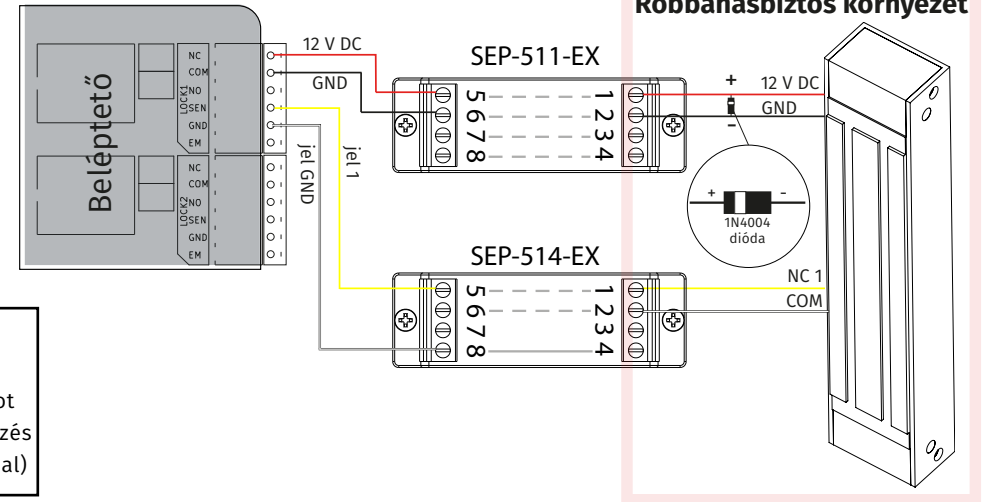
Tulajdonságok

- **Robbanásbiztos (ATEX):** II 1G Ex ib IIC T6 Gb
II 2D Ex ib IIIC T85°C/T100°C Db
- Szerelés: felületre szerelhető
- Védelmi mutató: IP66
- Visszajelzés: zárállapot (NO-COM)
- Javasolt használat: Robbanás veszélyes környezet

Bekötési útmutató

FIGYELEM! A helytelen bekötés hatására az eszköz hibásan fog működni vagy tönkremegy. Megengedettnél nagyobb megtáplálás hatására a tekercs sztétég, kisebb megtáplálás esetében pedig a mágnes névleges tartóereje drasztikusan lecsökken.

Az eszköz csak 12 V-os tápegységről üzemel.



- Piros :	+ 12 V DC
- Fekete:	GND
- Sárga:	NO zárállapot
- Fehér:	COM visszajelzés (ellenoldal)

Zárállapot visszajelzés: Amikor a síkmágnesre az ellenoldal feltapad, akkor a sárga és a fehér vezetéken rövidzár lép fel.

Telepítés

- Rögzítés során ügyeljen a megfelelő konzol kiválasztására.
- Az ellendarab rögzítése során az ellendarab szélén található nyílásokba rögzítsük a két pozicionáló stiftet.
- Ügyeljen, hogy az ellendarabnak legyen mozgása, így stabilan fel tudjon feküdni a mágnes felületére

- A mágneset a lehető legközelebb szerelje a fogantyúhoz, így lehet a legnagyobb tartóerőt elérni.
- A mágnes csak elektronikus úton vezérelhető, hagyományos mechanikus kilinccsel nem működik. Kézi jelzésadó (SCP, CPK) beiktatása a vezérlő és a síkmágnes közé ajánlott.

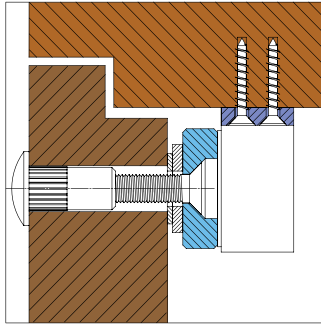
Specifikáció

- Tápfeszültség: 12 V DC
- Áramfelvétel: 550 mA (12 V DC)
- Teljesítmény: 6,6 W
- Tartóerő: 280 kg (2746 N)
- Síkmágnes mérete: 225 x 43 x 27 mm
- Síkmágnes mérete (konzollal): 225 x **48** x 27 mm
- Ellenoldal mérete: 180 x 39 x 13 mm
- Működési hőmérséklet: -20°C ~ +55°C

Hibaelhárítás

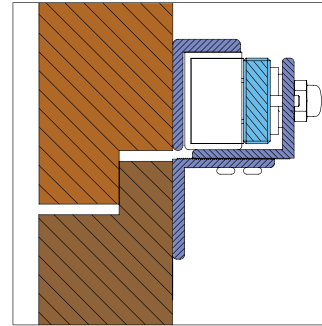
- **Nem fog a mágnes, nem fog eléggé a mágnes:**
Az ellenoldal nem tud teljes felületével felfeküdni a mágnesre, vagy a tápellátás nem megfelelő.
- **Berregő hangot ad ki a mágnes:**
TILOS a mágnes váltakozó feszültségről megtáplálni. Megoldás a tápfeszültség egyenirányítása vagy síkmágnesvezérlő (YV-100) beiktatása.
- **Nyitás után azonnal visszazár az ajtó:**
Használjon időzítő modult, vagy időzítéses tápegységet.
- **Egyéb hibajelenség:**
Forduljon a termék forgalmazójához megoldásért.

Szerelési lehetőségek



Kifelé nyíló ajtókra, saját szerelő konzolokkal A mágneset és az ellenoldalt a saját gyári konzoljával rögzítjük. Minden szerelési kellék megtalálható a csomagban. A nyíló felület átfúrása szükséges az ellenoldal rögzítéséhez.

Síkmágnes szereléséhez: -
 Ellenoldal szereléséhez: -
 Szerelési környezet: széles tokozat

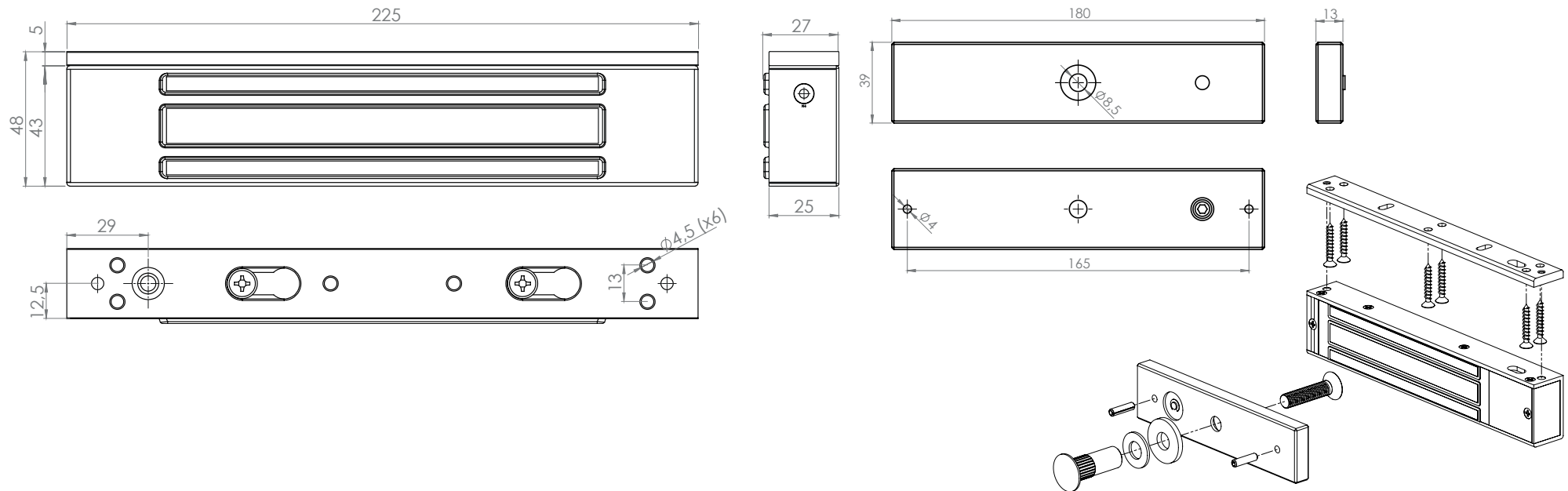


Befelé nyíló síkban záródó nyíló felületekre

A mágneset "L" konzol segítségével a tok homlok felületére, az ellenoldalt pedig a "Z" konzol segítségével a nyíló részre rögzítjük. A "Z" konzol segítségével minimális síkbeli eltérés áthidalható a nyíló és a tokozat között.

Síkmágnes szereléséhez: MBK-280ZL-W-EX - "L"
 Ellenoldal szereléséhez: MBK-280ZL-W-EX - "Z"
 Szerelési környezet: síkban záródó ajtó

Műszaki rajz és szerelési ábra



YM-280W-EX
 Síktapadó mágnes - felületre szerelhető
 - 280 kg - 12V DC
 ADATLAP