

F110

Síktapadó mágnes - felületre szerelhető - 110 kg - 12 V DC

Kép



Leírás

A síkmágnesek ideális megoldást jelentenek minden típusú ajtóra. Ez a típusú zár vandálbiztos, kopó alkatrészeket nem tartalmaz, így biztonságosan üzemeltethető hosszú távon is.

Az F110 egy 110 kg tartóerejű, felületre szerelhető síkmágnes, 12 V DC-s működéssel. Ideális kis méretű, belső tereket elválasztó ajtók zárásának biztosításához.

A mágnes elektronikát nem tartalmaz, így bár meghatározott védelmi mutatóval nem rendelkezik, vízhatlan bekötéssel akár kültérre is telepíthető.

FIGYELEM! A síkmágnes telepítése minden esetben a belső, védett térbe kell történnjen, hogy illetéktelenek ne tudjanak hozzáférni se a rögzítési pontokhoz, se a vezetékekhez.

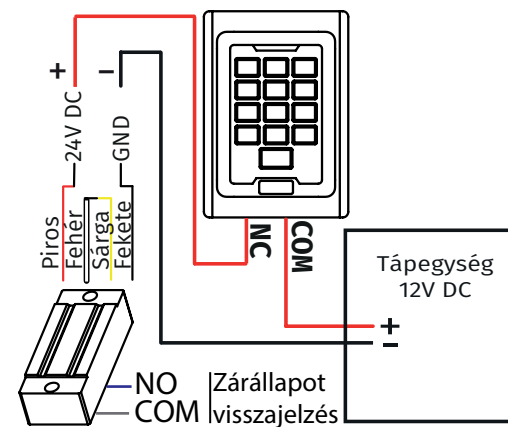
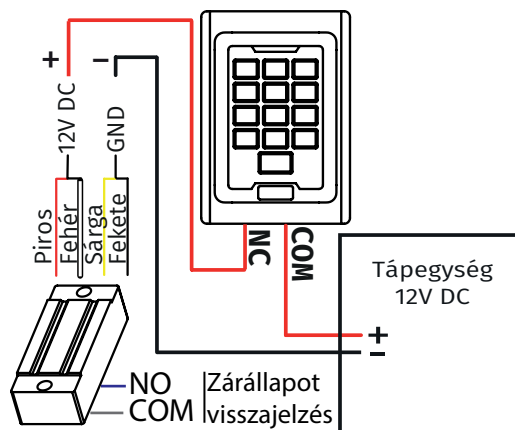
Tulajdonságok

- Elektronikát tartalmaz: nem
- Szerelés: felületre szerelhető
- Védelmi mutató: nincs meghatározva
- Visszajelzés: nincs
- Javasolt használat: kis méretű ajtók, ablakok
- Időzítés: nem rendelkezik

Specifikáció

- Tápfeszültség: 12 V DC
- Áramfelvétel: 500 mA (12 V DC)
- Teljesítmény: 6 W
- Tartóerő: 110 kg (1079 N)
- Síkmágnes mérete: 180 x 31 x 25 mm
- Ellenoldal mérete: 145 x 31 x 12 mm
- Működési hőmérséklet: -10°C ~ +55°C

Bekötési útmutató



FIGYELEM! A helytelen bekötés hatására az eszköz hibásan fog működni vagy tönkremegy. Megengedettnél nagyobb megtáplálás hatására a tekercs szétég, kisebb megtáplálás esetében pedig a mágnes névleges tartóereje drasztikusan lecsökken.

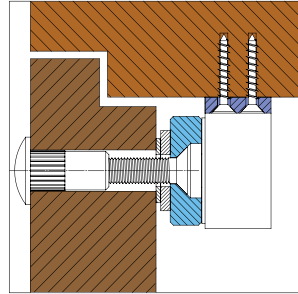
Telepítés

- Rögzítés során ügyeljen a megfelelő konzol kiválasztására.
- Az ellendarab rögzítése során az ellendarab szélén található nyílásokba rögzítsük a két pozicionáló stiftet.
- Ügyeljen, hogy az ellendarabnak legyen mozgása, így stabilan fel tudjon feküdni a mágnes felületére
- A mágneset a lehető legközelebb szerelje a fogantyúhoz, így lehet a legnagyobb tartóerőt elérni.
- A mágnes csak elektronikus úton vezérelhető, hagyományos mechanikus kilinccsel nem működik. Kézi jelzésadó (SCP, CPK) beiktatása a vezérlő és a síkmágnes közé ajánlott.

Hibaelhárítás

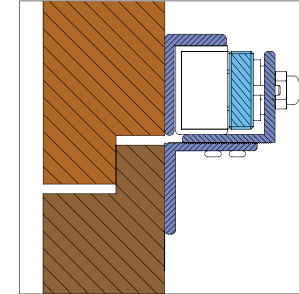
- **Nem fog a mágnes, nem fog eléggé a mágnes:** Az ellenoldal nem tud teljes felületével felfeküdni a mágnesre, vagy a tápellátás nem megfelelő.
- **Berregő hangot ad ki a mágnes:** TILOS a mágnes váltakozó feszültségről megtáplálni. Megoldás a tápfeszültség egyenirányítása vagy síkmágnesvezérlő (YV-100) beiktatása.
- **Nyitás után azonnal visszazár az ajtó:** Használjon időzítő modult, vagy időzítéses tápegységet.
- **Egyéb hibajelenség:** Forduljon a termék forgalmazójához megoldásért.

Szerelési lehetőségek



Kifelé nyíló ajtókra, saját szerelő konzolokkal A mágneset és az ellenoldalt a saját gyári konzoljával rögzítjük. Minden szerelési kellék megtalálható a csomagban. A nyíló felület átfúrása szükséges az ellenoldal rögzítéséhez.

Síkmágnes szereléséhez: -
 Ellenoldal szereléséhez: -
 Szerelési környezet: széles tokozat



Befelé nyíló síkban záródó nyíló felületekre

A mágneset "L" konzol segítségével a tok homlok felületére, az ellenoldalt pedig a "Z" konzol segítségével a nyíló részre rögzítjük. A "Z" konzol segítségével minimális síkbeli eltérés áthidalható a nyíló és a tokozat között.

Síkmágnes szereléséhez: F110-ZL - "L"
 Ellenoldal szereléséhez: F110-ZL - "Z"
 Szerelési környezet: síkban záródó ajtó

Műszaki rajz és szerelési ábra

YM-150A
 Síktapadó mágnes - felületre szerelhető
 - 150 kg - 12 V DC
 ADATLAP

