

PB-16-NO(LED)-rd

Világító, kimagasló, pajzs nélküli nyomógomb

Kép



Leírás

A PB-16-NO-rd egy kimagasló, pajzs nélküli nyomógomb IP65-ös védelemmel. A LED pirosan tud világítani.

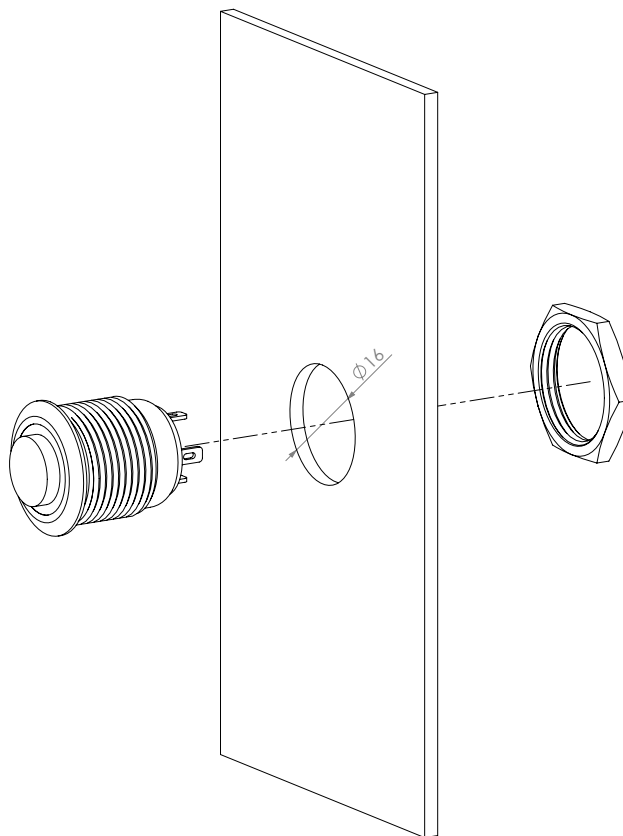
Tulajdonságok

| | |
|--------------------|----------------|
| •Kivitel: | Fém, kimagasló |
| •LED színe: | Piros |
| •Nyomógomb típusa: | Mikrokapcsoló |
| •Védelem: | IP65 |
| •Kapcsolás: | NO |

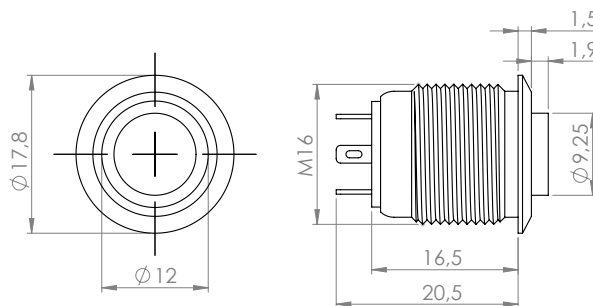
Specifikáció

| | |
|-----------------------|------------------------------------|
| •LED tápfeszültsége: | 12V DC (ellenállás nélkül 2,8V DC) |
| •Maximális kapcsolás: | 2A@36V DC |

Szerelési rajz



Műszaki rajz



Bekötés

