

# BXT-110S

Kétlábú félautomata forgóvilla

## Kép



## Leírás

A forgóvillák a beléptetés legjobb eszközei, használatukkal könnyedén és ellenőrzöttén bonyolíthatja le személyek be- és kiléptetését. Alkalmas irodaházakba, iskolákba, gyárakba, hotelekbe.

A BXT-110S egy félautomata, kétlábú, ejtőkaros forgóvilla. Egyszerűbb mechanikájának köszönhetően egy strapabíróbb típus. Ejtőkaros kivitelű, vészjelzés vagy áramszünet esetén a kar automatikusan lecsapódik. Szálcsiszolt, rozsdamentes házban van. Szerződés esetén hosszabb távú, akár helyszíni garanciát is vállalunk. Az eszközt esőtől védett helyre kell telepíteni.

## Összeszerelés

A forgóvilla rögzítését a lábokban található 17 mm átmérőjű furatok segítségével tudja megtenni. A tápkábelt alulról, a 24 mm átmérőjű furaton tudja bevezetni a láb keresztül a test felő részében található kismegszakítóhoz.

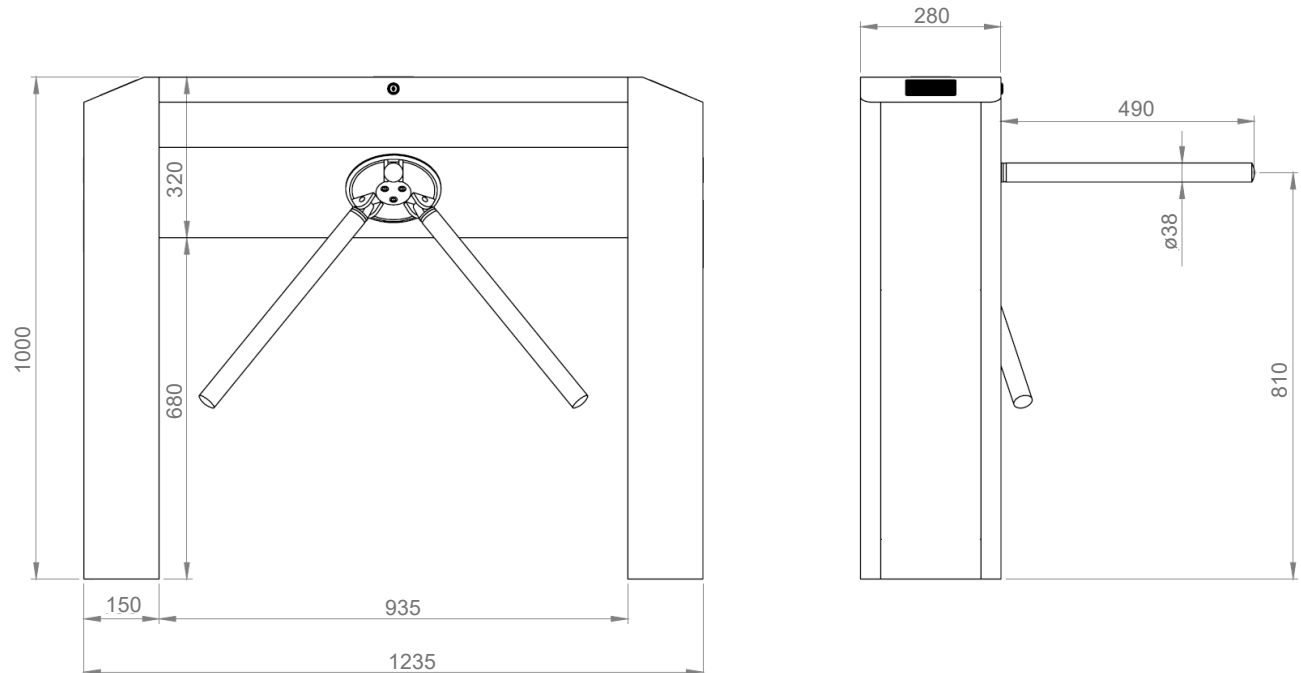
A láb oldalán található ajtót, és a felső ajtót a csomagban található kulcs segítségével tudja kinyitni.

## Tulajdonságok

|                         |                                     |
|-------------------------|-------------------------------------|
| •Kivitel:               | Szálcsiszolt, rozsdamentes acél     |
| •Áthaladási irány:      | Kétirányú                           |
| •Bemenet:               | 3 kontaktus (2 irány, 1 vészjelzés) |
| •Kimenet:               | Számláló                            |
| •Nyitási időzítés:      | Állítható                           |
| •Visszajelzés:          | LED-es irányjelzés                  |
| •Kiegészítők:           | YK-TT-READ, YK-TT-COUNT             |
| • Felhasználás:         | Alacsony forgalmú területeken       |
| • Automata visszazárás: | 5 másodpercen belül                 |

- Az olvasók számára kijelölt hely lehetővé teszi különféle RFID olvasók telepítését valamint különböző típusú beléptető berendezésekkel kompatibilis.
- Elegendő hely a különféle berendezések integrálásához
- "Drop-arm": vészhelyzet esetén a karok aut. leejtése.
- Mechanikusan állítható hajtás rásegítés.
- Sima és csendes működés.
- Használható beltéren és kültéren(esőtől védett területeken).

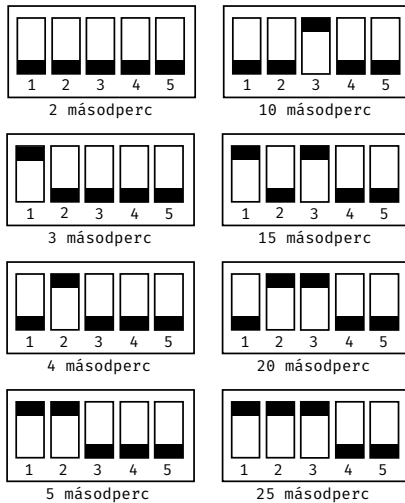
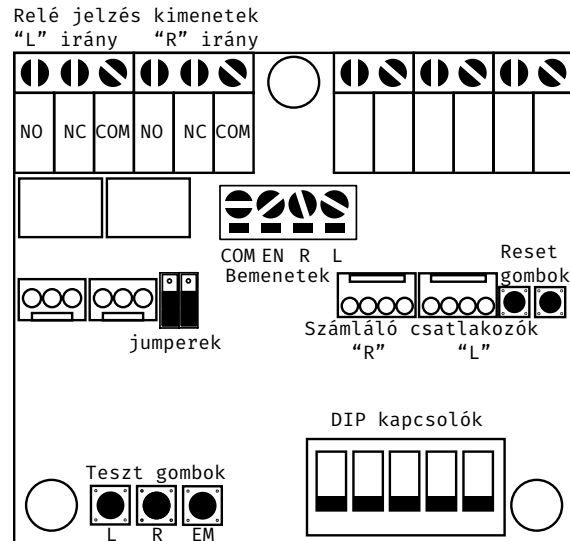
## Méretetek



## Specifikáció

|                            |                              |
|----------------------------|------------------------------|
| •Tápfeszültség:            | 220 ~ 240V AC, 50 ~ 60Hz     |
| • Tápellátás:              | 12V DC / 6A                  |
| • Fogyasztás:              | 36W                          |
| • Vezérlés:                | száraz kontakt (NO) <500 ms  |
| •Hőmérséklettűrés:         | -25°C ~ 55°C                 |
| •Időzítés:                 | 2-25 másodperc               |
| •Áthaladás/perc:           | 30 - 35 fő/perc              |
| • Élettartam:              | 10 millió átfordulás         |
| • Karok max. terhelése:    | 80kg (középen), 40kg (végén) |
| • Test és kar anyaga:      | 304 rozsdamentes acél        |
| • Időjárás elleni védelem: | IP43                         |
| • Páratartalom tűrés:      | <90% (kondenzáció nélkül)    |
| • Kar hossza:              | 490mm                        |
| • Méretek:                 | 1235 280 x 1000 mm           |
| • Bruttó / nettó tömeg:    | 65kg / 60kg                  |

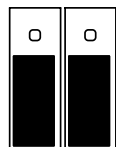
## Vezérlő panel és beállítási rajzok



## Áthaladási jelzések állítása

A lábon található LED világítás (zöld nyíl) jumper segítségével állítható. Ha a jumpert átrakja piros lábba, a zöld nyíl helyett

piros X fog megjelenni, ezzel jelezve, hogy abba az irányba nem lehet áthaladni.



Piros X

Közös jumper láb

Zöld nyíl

## Bekötés és beállítás

A vezérlő panelt az eszköz tetején találja - nyissa ki a 4-es imbuszkulcs segítségével. A kártyaolvasó/távírányító/egyéb vezérlőegység relés kimenetét a kontaktus bemenetekre kell kötni. A nyitáshoz az L vagy R lábat rövidebbre kell zárni a COM lábbal. Vészjelzést az EN és a COM lábakra kell kötni. Az YK-TT-COUNT számlálót a számláló csatlakozókra kell kötni. A csatlakozók mellett található gombok segítségével tudja visszaállítani a számlálókat. A panelen található egy relé kimenet, ami az áthaladás befejezése esetén kapcsol. A két iránynak külön-külön reléje van.

A panelen egy 5 kapcsolós DIP kapcsoló sort talál. Az első három kapcsoló a nyitási időzítést állítja. Ilyenkor a nyitójel után a beállított ideig fog nyitva tartani a forgóvilla. Ha nem haladt át a forgóvilla visszaáll nyugalmi állapotba. A 4-es és 5-ös DIP kapcsolóval az egyik irányban folyamatos áthaladást tud biztosítani, nyitójel nélkül is (pl.: kifelé szabad mozgás). A 4-es DIP kapcsoló balra ("L" irány), az 5-ös pedig jobbra ("R" irány) engedi szabadon az áthaladást.

### KARBANTARTÁS SZÜKSÉGES!

Az eszköz karbantartása szükséges, és nem elhanyagolható tevékenység. Az eszköz szakszerű telepítése a telepítő cég feladata és felelőssége.

A rendszeres karbantartást igénylő eszközök karbantartására az eszközt telepítő céggel tudnak karbantartási szerződést kötni.

Telepítés után a gyári védő fóliát maradéktalanul távolítsák el, majd denaturált szeszes törölvel törölgék tisztára a felületet. Ezek után használjanak nemesacél (INOX) ápolót. Fújják át a termék felszínét, majd hagyják az ápolót megszáradni.

A forgóvillák rendszeres felülvizsgálatot igényelnek. Az INOX felület a környezeti, valamint az időjárásból fakadó hatások miatt rendszeres ápolást igényel.

- Beltéri telepítés esetében **maximum 12** havonta.
- Kültéri telepítés esetében **maximum 6** havonta.
- Extrém környezetben **gyakoribb időközönként**.

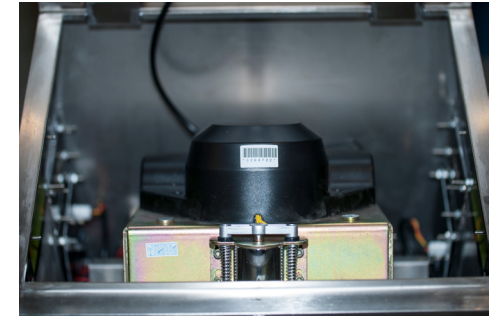
Bővebb útmutatásért töltsék le a honlapunkon a termék mellé csatolt **Karbantartási útmutatót**.

## Nyomaték beállítás

### •1. Lépés:

Nyissa fel a forgóvilla tetejét, itt található a mechanika

Mechanika



### •2. Lépés:

A mechanika hátsó részén található egy csap, ami potencióméterben végződik. Ennek a végén egy kis méretű hernyócsavar található. A csomagban található kis méretű imbuszkulcs segítségével lazítsa ki a csavart.

A csap  
szemből



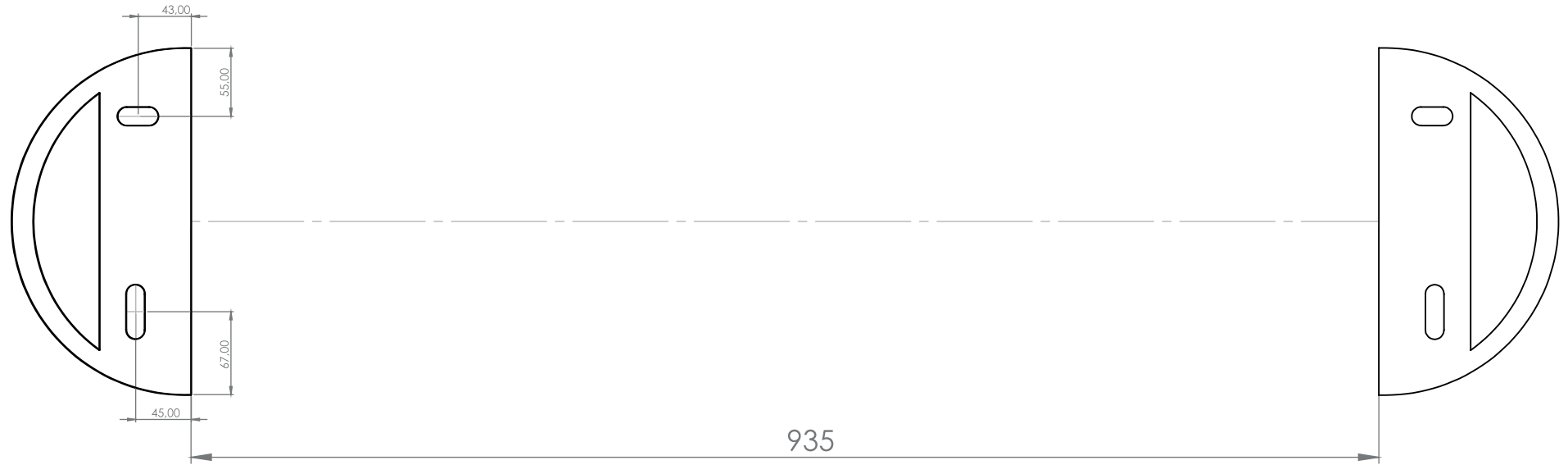
### •3. Lépés:

A csap végének forgatásával állítsa be a nyomatékot. Amennyiben a potmétert az óramutató járásával ellentétes irányba tekeri a nyomaték nő, ha az óramutató járásával megegyezően tekeri, a nyomaték csökken

### •4. Lépés:

Ha beállította a megfelelő nyomatékot, szorítsa meg a hernyócsavart, így az fixálja a beállítást.

# Rögzítési méretek



**BXT-110S**  
Kétlábú félautomata forgóvilla  
**ADATLAP**