

DORCAS-N305-424

Elektromos zárfogadó

Kép



Leírás

A DORCAS elektromos zárfogadók kiváló minősége és alacsony ára teszi a márkát vonzóvá.

A DORCAS univerzális sorozata az asszimetrikus zárat tartalmazza.

Tulajdonságok

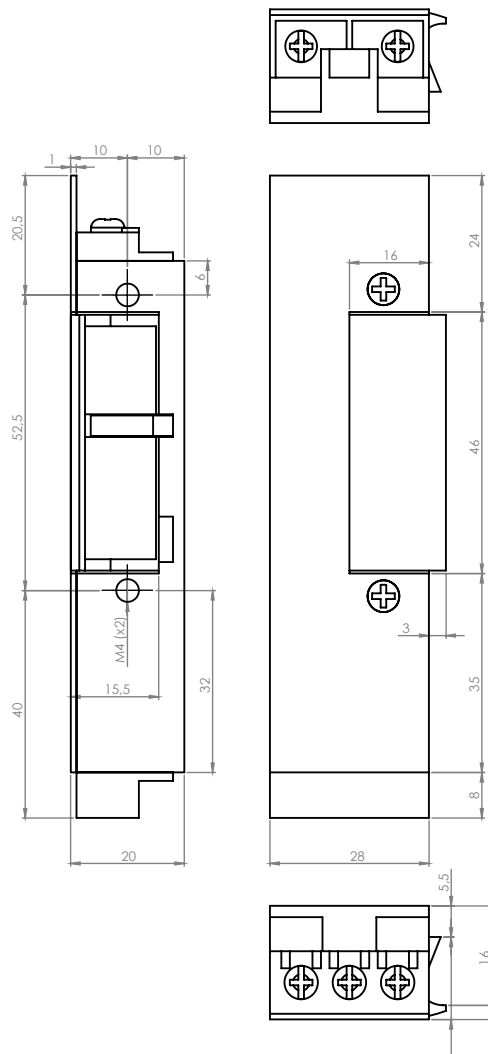
| | |
|----------------------------|----------------------------|
| •Működési mód: | Normál (feszültségre nyit) |
| •Állítható zárnyelv: | Nem |
| •Radiális zárnyelv: | Nem |
| •Nyitási memória: | Nincs |
| •Kikapcsolhatóság: | Nincs |
| •Esőálló: | Nem |
| •Tűzálló: | Nem |
| •Visszajelzés: | Van (NO/NC) |
| •Előfeszített ajtó esetén: | Nem használható |

Specifikációk

| | |
|---------------------|----------------|
| •Tápfeszültség | 24 V DC |
| •Áramfelvétel | 180 mA |
| •Tartóerő | 3000 N |
| •Átlagos élettartam | 300 000 nyitás |

Az eszközt hosszú ideig lehet feszültség alatt tartani.

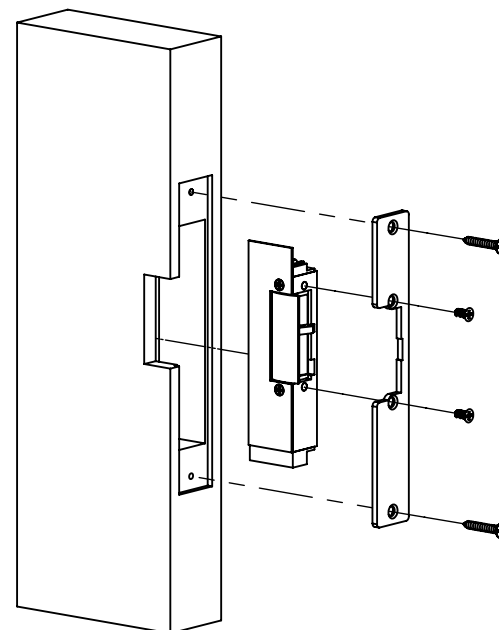
Műszaki rajz



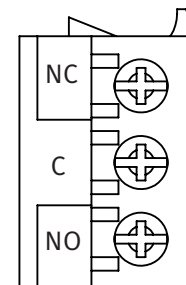
Karbantartás és garancia

A DORCAS zárok időszakos karbantartást nem igényel, amennyiben a zár nyitása nehezkessé válik, úgy a fedlap alatt található részen a zsírozás frissítése ajánlott. Ezt leszámítva a termék nem igényel rendszeres karbantartást.

Szerelési útmutató



Zárnyelv érzékelés



DORCAS

Készítette: Illés Péter