

YB-500HD(LED)

Felületre szerelhető dupla csapzár LED-es visszajelzéssel

Kép



Leírás

Az YB-500HD(LED) elektromos csapzár ideális lehet minden olyan helyre, ahol gyorsan egyszerűen akarják megoldani az elektromos zárást, de az ajtó nem menekülési útban található, és nem feszül záródáskor. A csapzár folyamatos tápfeszültséget igényel (nyitás és zárás esetén is). A nyitási vezérlő jelet kell neki adni. Az eszköz ellendarabjában található mágnes segítségével csak akkor engedi vissza a csapot, ha az ajtó becsukásra került.

Fontos, hogy a szerelési és bekötési útmutatót minden esetben tartsák be, a helytelenül bekötött például tápmegszakítással vezérelt csapzár károsodhat.

Tulajdonságok

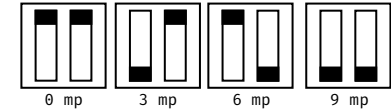
- Fail-safe, vagyis áramszünet esetén az ajtó nyitott állapotban lesz.
- Visszajelzés: az eszköz feszültség alatt zárt állapotban az NO-COM vezetéken rövidzárat ad.
- Visszazárési időzítés állítható
- LED-es visszajelzés (piros-zöld)

Specifikáció

- Tápfeszültség: 12V DC
- Áramfelvétel: 2x 1 A (2x 180mA készenlétben)
- Működési hőmérséklet: -10°C ~ 55°C
- Csapzár mérete: 428 x 45 x 35 mm
- Csap mérete: 15 mm x ϕ 13,5 mm
- Ellendarab mérete: 204 x 35 x 35 mm
- Maximális ajtóhézag: 8 mm
- Visszazárési időzítés: 0-3-6-9 sec
- Beépítési környezet: BELTÉR

Szerelési útmutató

1. lépés: Az időzítést DIP kapcsolókkal tudja beállítani, ehhez csavarozza ki a csapzárát a külső borításából, majd állítsa be a kívánt visszazárési időzítést

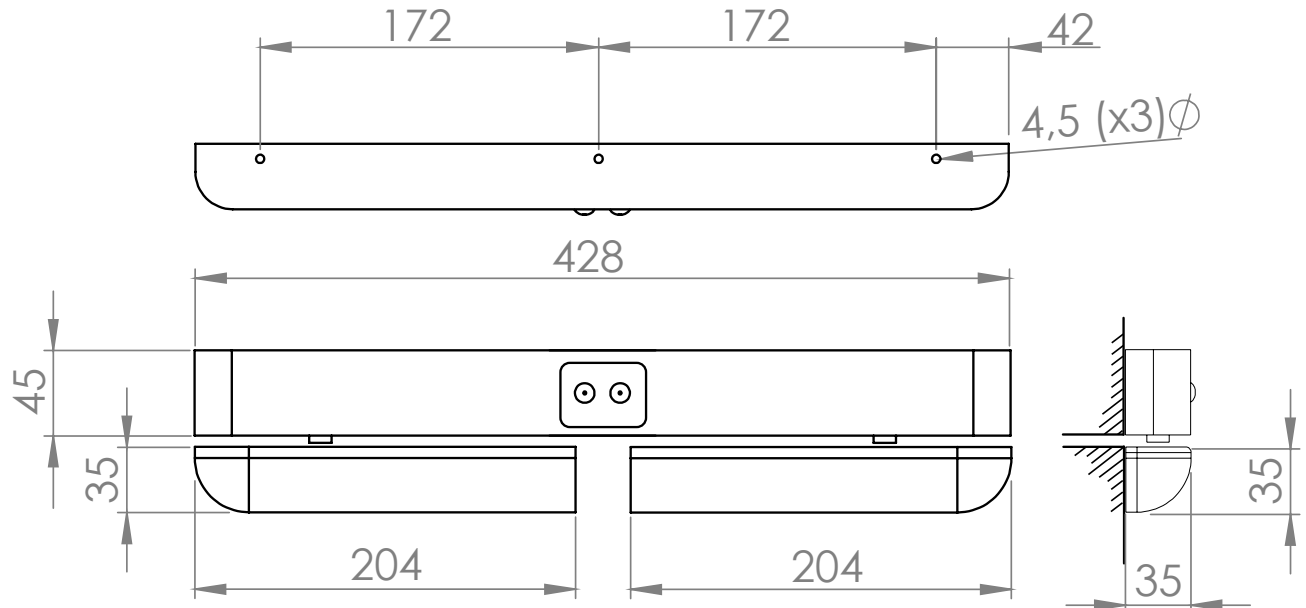


2. lépés: Kösse be az eszközt, a fekete vezeték a GND-re, a piros vezeték a +12V DC-re. Az eszközre feszültséget adva a ledek zölden világítanak, és a csap behúzott állapotban marad. Amint az ajtó bezárul, és az eszköz érzékeli az ellendarabot, akkor a csap kienged (0-3-6-9 másodpercel az érzékelés után), ezzel bezárva az ajtót. Ilyenkor a ledek piros színűre váltanak. Az eszköz kinyitásához a narancs vezeték és a GND-t rövidre kell zárni. A zöld és a fehér vezeték az NO-COM kimenetek, amennyiben az eszköz érzékeli az ellendarabot, a két vezeték között rövidzár keletkezik.

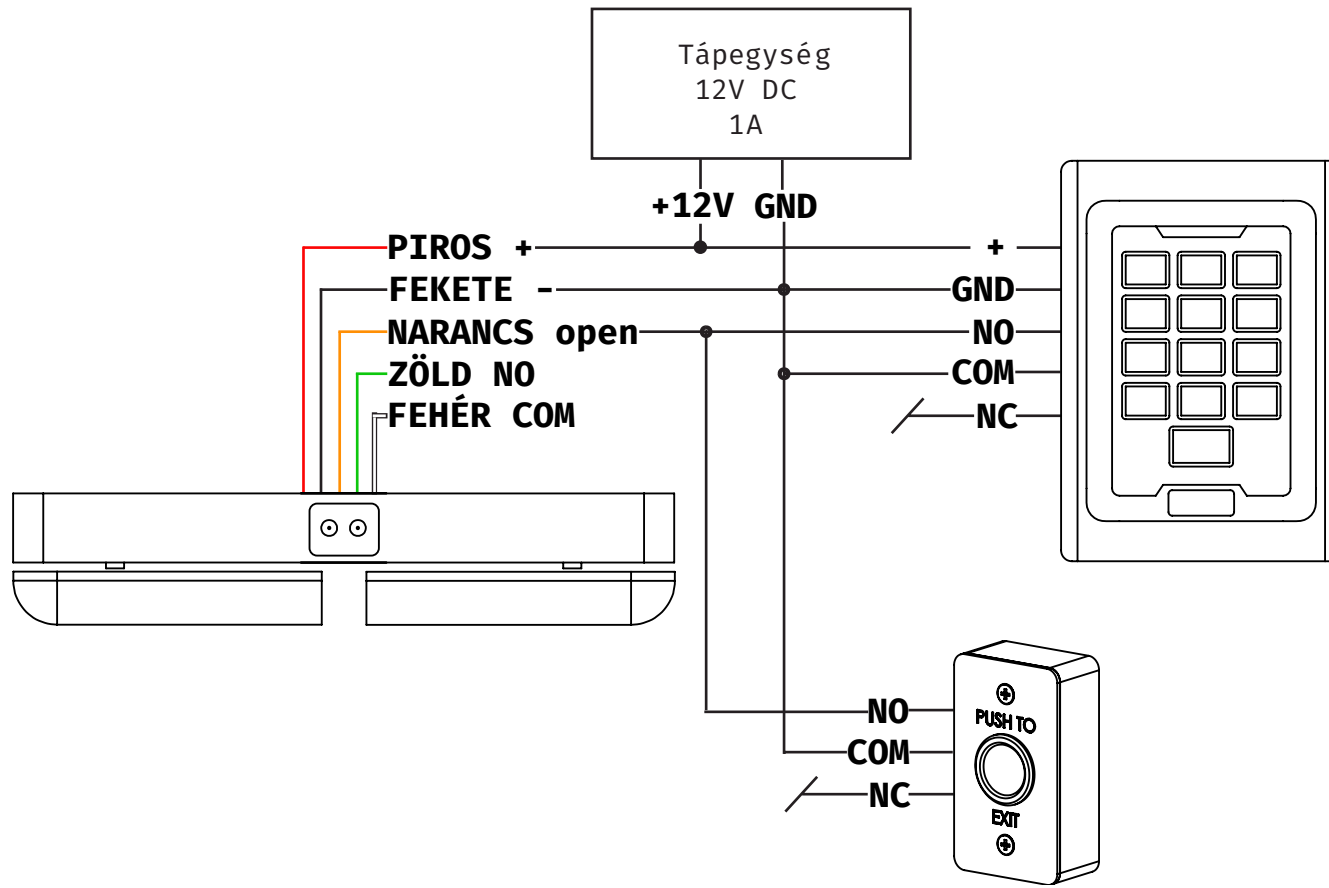
Fontos, hogy az ellendarab pontosan legyen felszerelve, és a csap ne tudjon megfeszülni, mert akkor az eszköz nyitása bizonytalan lesz.

3. lépés: Rögzítse a csapzárát az ajtó tokjára, az ellendarabot pedig a nyíló részre. Használja a szerelőkonzolokat.

Műszaki rajz



Bekötés



YB-500HD(LED)

Felületre szerelhető dupla csapzár
LED-es visszajelzéssel.
ADATLAP

