

ISK-841C

Infravörös érzékelős nyomógomb

Kép



Leírás

Az ISK-841C egy süllyesztett szerelésű infravörös érzékelős nyomógomb, rozsdamentes, szálcsiszolt pajzssal. A nyomógomb körül két-színű, gyűrűs állapotjelző LED van. Állítható nyitási időzítéssel, érzékelési távolsággal rendelkezik.

Tulajdonságok

| | |
|--------------------|----------------------------|
| •Pajzs: | Rozsdamentes, szálcsiszolt |
| •Nyomógomb típusa: | Infravörös érzékelős |
| •Szerelés: | Süllyesztett |
| •Kapcsolás típusa: | NO/NC/COM |

Specifikációk

| | |
|-----------------------|-------------------|
| •Tápfeszültség: | 12 V DC |
| •Áramfelvétel: | 55 mA |
| •Max terhelhetőség: | 3A@30V DC |
| •Nyitási idő: | 0,5-25 mp |
| •Érzékelési távolság: | 4-10 cm |
| •Élettartam: | ~1 000 000 nyitás |

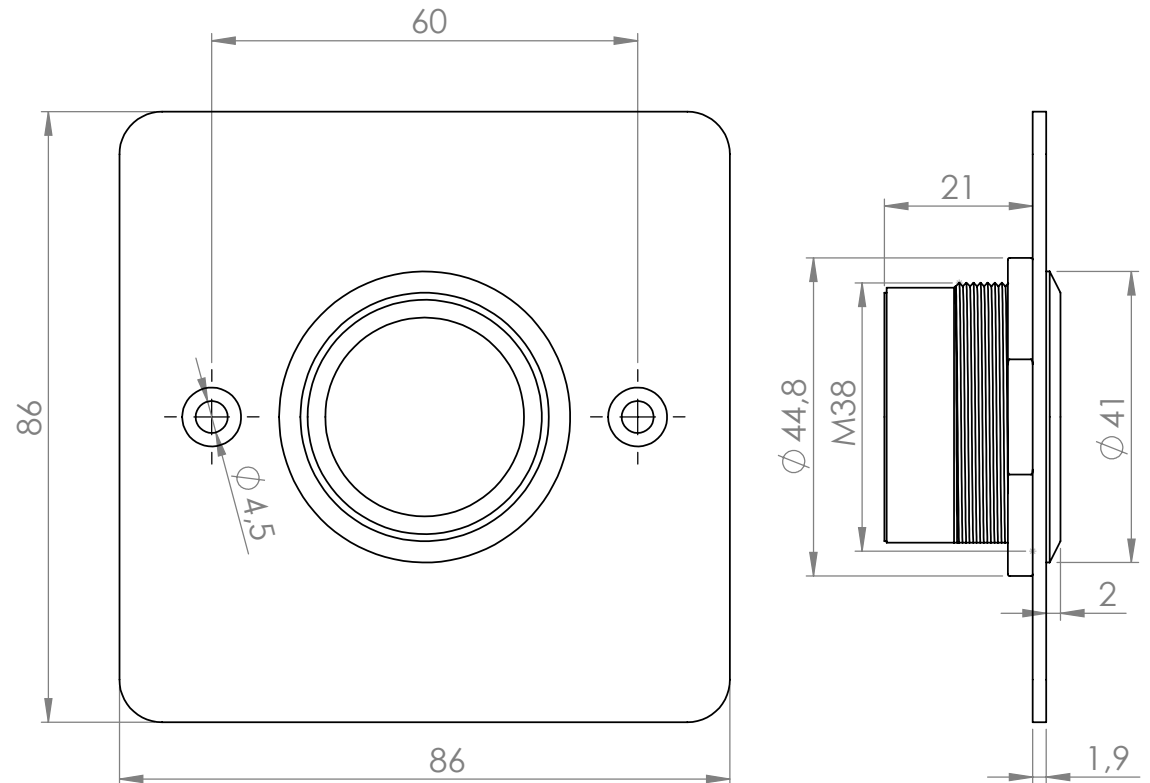
Bekötés

| | |
|--------|----------|
| PIROS | +12 V DC |
| FEKETE | GND |
| SÁRGA | NC |
| FEHÉR | COM |
| ZÖLD | NO |

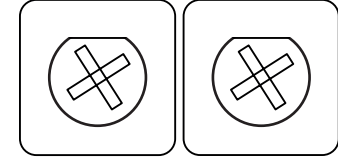
Beállítás

A sorkapocs felett 2 potmétert talál, ebből a jobb oldali a nyitási időzítést állítja, a bal oldali pedig az érzékelési távolságot. A nyitási időzítés/érezékelési távolság növeléséhez az óramutató járásával megegyező irányba kell csavarni.

Méretrajz



Érzékelési távolság Nyitási időzítés



Jelzés

Nyugalmi állapotban a gyűrűs megvilágítás piros színben világít. Amennyiben a gomb érzékeli a közeledő kezet, a led zölden fog világítani, a kapcsoló kapcsol.