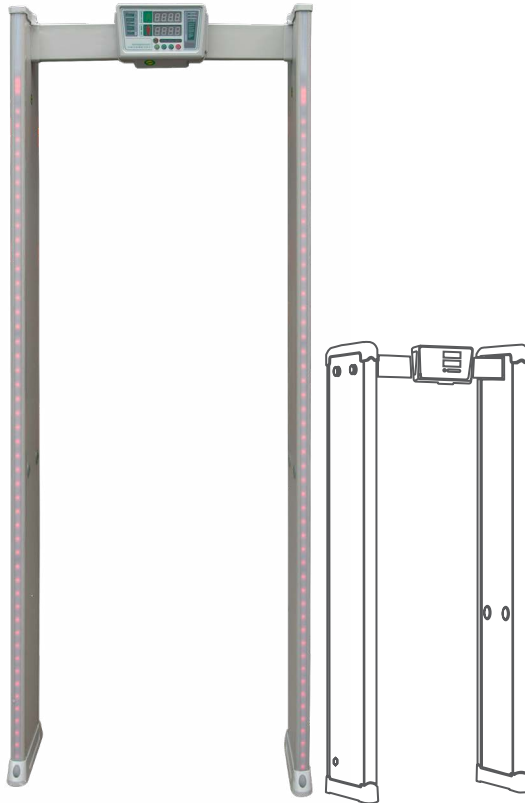


# ARS-240/800A/1

Fém-detektor kapu - 1 zónás

## Kép



## Leírás

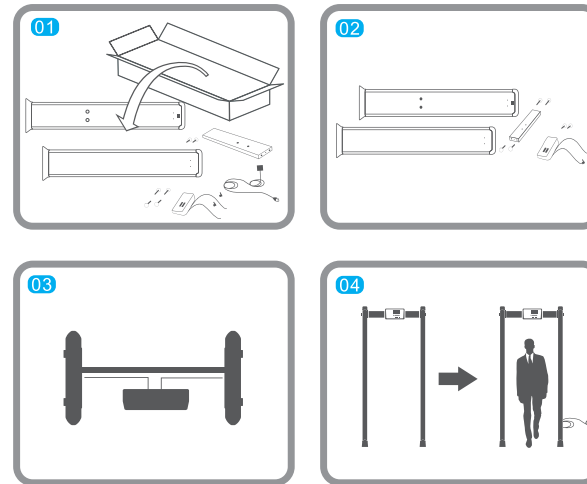
A fém-detektor kapuk ideális eszközök a közbiztonságra, illetve testi épségre veszélyes eszközök (kések, lőfegyverek, ütőfokozó fegyverek, robbanószerek stb.) felderítésére. Alkalmas reptereken, büntetés-végrehajtási intézetekben, bíróságokon, gyárakban és egyéb magas biztonsági fokozatú objektumokban.

Az ARS-240/800A/1 egy 1 zónás fém-detektoros kapu, 2 pár infravörös áthaladás érzékelővel, 72 előre beállított programmal, valamint számos más hasznos funkcióval. Igényes kivitelű, könnyen szállítható, telepíthető.

## Tulajdonságok

- Kivitel: Fém/műanyag
- Érzékenység beállítás: Állítható
- Riasztás: Állítható hangerő, riasztási hang
- Áthaladás érzékelés: Infravörös érzékelők

## Telepítés



- 01 Vegye ki a csomagból a lábakat, a keresztmervítést, a vezérlőpanelt és a szerelési kellékeket.
- 02 A lábakhoz rögzítse a keresztmervítést, majd a keresztmervítéshez a vezérlő panelt.
- 03 Ez után kösse össze a vezérlőpanel csatlakozóit a megfelelő lábakkal, ahonnan a lábtól a tápellátást fogja kapni.
- 04 Táplálja meg a fém-detektoros kapu megfelelő lábát, majd kapcsolja be az eszközt.

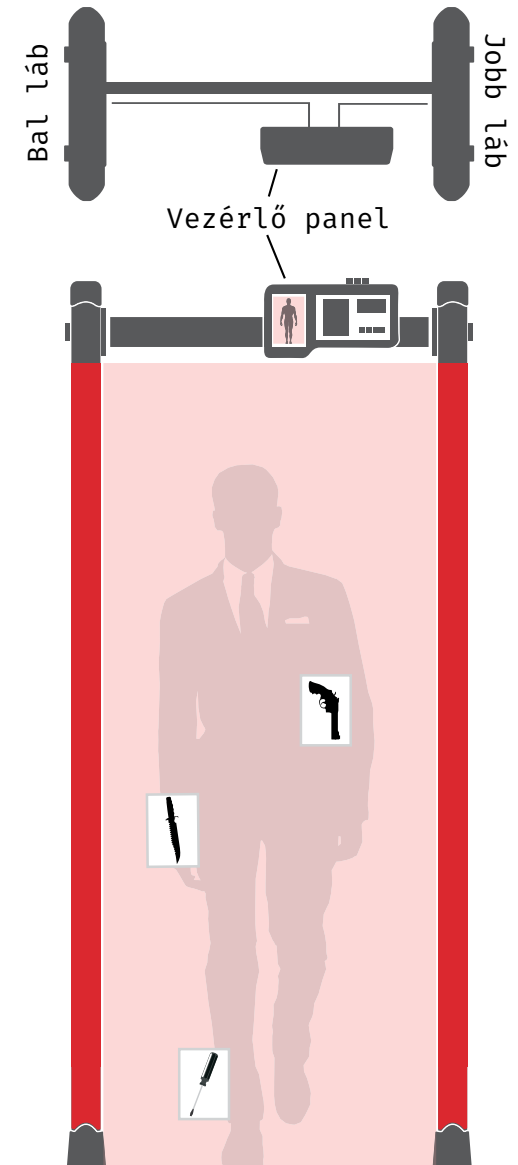
## FIGYELEM!

Az eszköz működését befolyásolhatják a fém tárgyak, így:

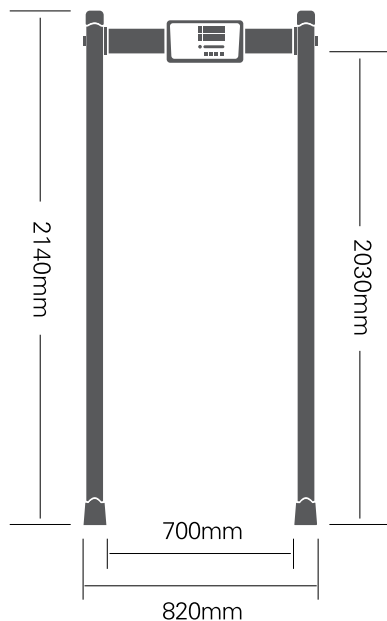
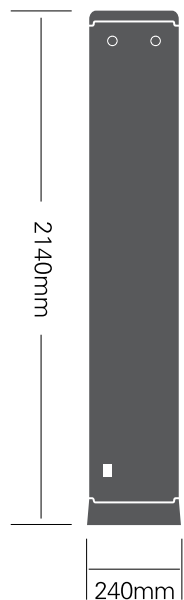
- 0,1 m távolságon belül ne legyen fém tárgy,
- 0,5 m távolságon belül ne legyen aktív fém tárgy, amely tápot kap (pl.: számítógép)
- ne legyen a közelében olyan eszköz, amely elektromos interferenciát okozhat.
- Több fém-detektoros kapu esetében adjon meg eltérő működési frekvenciát (F) az egymáshoz közel helyezkedő eszközöknek.

## Specifikáció

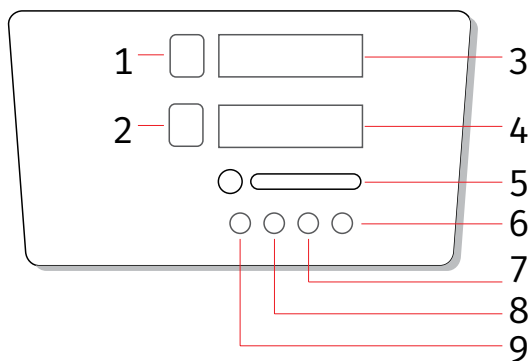
- Bemenet: 110-240 V AC 50/60 Hz
- Zónák száma: 1
- Működési hőmérséklet: -40°C ~ +85°C
- Méret: 2140x 820 x 240 mm
- Áthaladási méret: 2030 x 700 mm



## Méretrajz



## Beállítás



- 1-es kijelző: Riasztás fényjelzése
- 2-es kijelző: Áthaladás fényjelzése
- 3-as kijelző: 4 bites digitális kijelző
- 4-es kijelző: 4 bites digitális kijelző
- 5-ös jelző: Működés jelző
- 6-os gomb: Mentés és visszalépés gomb
- 7-es gomb: -
- 8-as gomb: +
- 9-es gomb: Programozó gomb

Indításhoz nyomja meg a 6-os gombot, ez után a rendszer elkezd egy önellenőrző folyamatot. Ez után a kijelzőn megjelennek a számok, nyugalmi helyzetbe kerül az eszköz. Programozáshoz nyomja meg a 9-es gombot, ekkor a kijelzőn megjelenik a P0 000 a beállítás menü kijelzőn (végig ezen a kijelzőn fogunk mostantól dolgozni). Itt kell beütni a 4 jegyű jelszót, a digiteket a “+” gombbal lehet változtatni (felfelé), a “-” gombbal lehet továbblépni a következő digitre. Ha megvan, nyomja meg a program gombot. A gyári jelszó 0000. A program gombbal (9) tud a különböző menüpontokban lépkedni, a 7-es és 8-as gombokkal tudja beállítani az értéket.

### Számlálók nullázása:

“+” hosszan nyomása az összes áthaladás számlálót nullázza  
“-” hosszan megnyomása pedig a riasztásokat nullázza

### Fontos!

A kapu beállítása nem egyenértékű egy előre beállított program kiválasztásával. Először a biztonsági szintet (H) vegyük le 175 környékére, és a zóna érzékenységet (1LA) is vegyük le 375-re.

Ez után rakjunk le minden nálunk lévő fémtárgyat, és sétáljunk át a kapun. Amennyiben nem ad fals riasztást, vegyük elő azt a legkisebb tárgyat, aminél szeretnénk, ha a kapu riasztana.

Majd ekkor úgy kell a biztonsági szintet és a zóna érzékenységet lassan, akár 2-3 értékenként növelni, illetve csökkenteni, hogy megtaláljuk azt a határt, ahol a kapun áthaladva, a tárgyat középen tartva a kapu jelezzen.

Funkció	Kód	Érték	Magyarázat
Írja be a kódot	<b>P</b>	PXXXX	gyárilag 0000
Működési frekvencia állítása	<b>F</b>	0~7	7 eltérő frekvencia szint állítható be
Biztonsági szint	<b>H</b>	0~200	
Zónák száma	<b>A</b>	1	
Zóna érzékenysége	<b>1LA</b>	0~400	
Hangerő	<b>yl</b>	0~99	
Hangtónus	<b>yd</b>	0~99	
Riasztás ideje	<b>d</b>	0~99	
Beállítható programok	<b>AP</b>	01~72	előre betanított zóna érzékenységek
Jelző LED invertálása	<b>LP</b>	0~1	összecserélt lábak esetén a jelző ledet visszacserelésére alkalmazható
Akkumulátor	<b>BAT</b>		
Automata frekvencia állítás	<b>AF</b>	0~1	több fémdetektoros kapu esetében egymáshoz képest állítják a frekvenciát
Infra érzékelők állítása	<b>IR</b>	0~2	0: kikapcsolva 1: vezérlő panel mögül érkező érzékel 2: mindkét irányban érzékel
Új jelszó állítása	<b>NP</b>	NP0000	