

MBK-70Z

Síkmágnés "Z" konzol

Kép



Leírás

Az MBK-70Z egy két részből álló konzol az YM-60 és YM-70-S típusú mágnes ellendarabjának szereléséhez. Lehetővé teszi az ellendarab, befelé nyíló ajtóra történő szerelését.

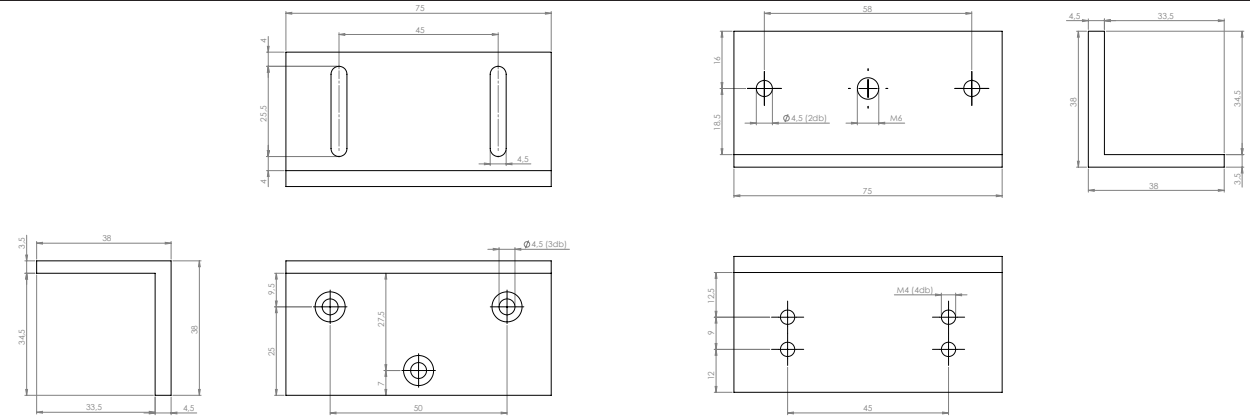
Tulajdonságok

•Anyag:	Alumínium ötvözet
•Típus:	Z konzol
•Szerelés:	Felületre szerelhető
•Kompatibilis:	YM-60, YM-70-S
•Ajtó típusa:	Fa, fém, műanyag

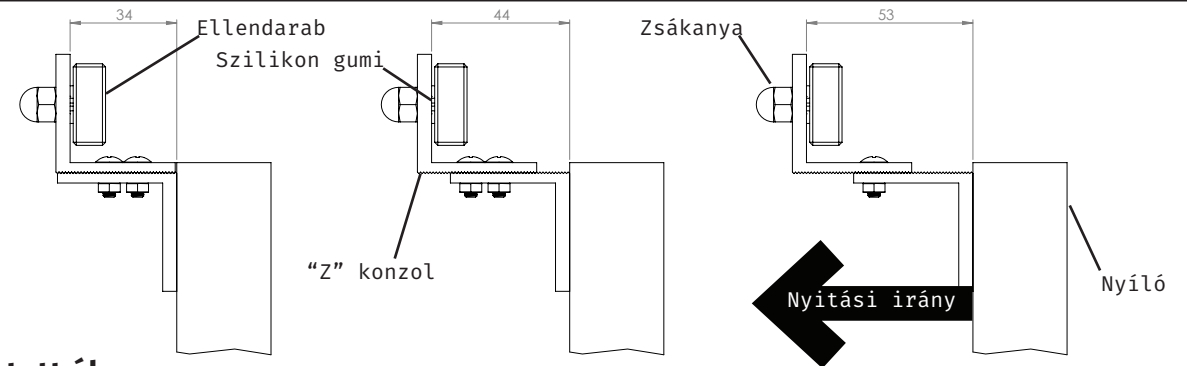
Telepítés

1. lépés: Fúrja fel a sablont a nyíló szárnyra, majd rögzítse a „Z” konzolnak azt a részét ami az ajtóra megy.
2. lépés: Szerelje össze a két „Z” idomot.
3. lépés: Szerelje rá a „Z” konzol ellendarab tartó felére az ellendarabot.

Műszaki rajz



Összeszerelési rajz



Robbantott ábra

