

Befűrható nyitásérzékelők - Tartalomjegyzék

5C-36NO

Süllyesztetten szerelhető NO nyitásérzékelő

Kép



YB-35A

Süllyesztetten szerelhető NC nyitásérzékelő

Kép



YB-36

Süllyesztetten szerelhető NC nyitásérzékelő

Kép



5C-43

Süllyesztetten szerelhető **mikrokapcsolós** NC nyitásérzékelő

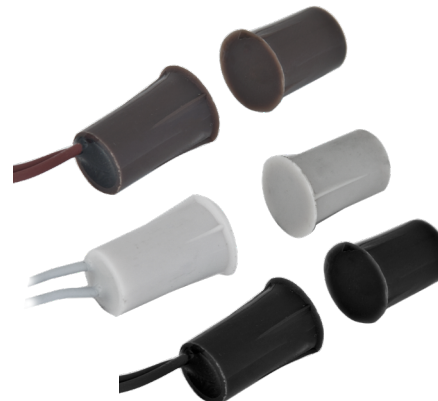
Kép



YB-35A-NO

Süllyesztetten szerelhető NO nyitásérzékelő

Kép



5C-36NO

Süllyesztetten szerelhető NO nyitásérzékelő

Kép



Leírás

Az **5C-36NO** egy süllyesztetten szerelhető közepes méretű műanyag nyitásérzékelő. Reed relés NO kontaktus (2 vezetékes), tehát nyitott ajtó esetén ad rövidzárat. Ideális beléptető rendszerek számára az ajtóállapot visszajelzésére. Kapható barna valamint fehér színben.

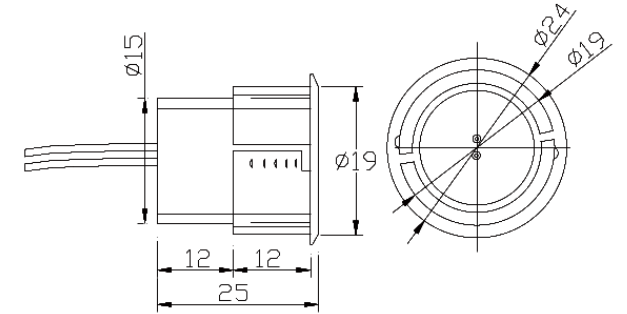
Tulajdonságok

•Kivitel:	Műanyag
•Szín:	Fehér (-wh)/barna (-bn)
•Szerelés:	Süllyesztve szerelhető
•Kimenet típusa:	NO - nyitott ajtó esetén rövidzár

Specifikáció

• Méret:	Ø24 × 25 mm
• Furat átmérő x mélység:	Ø19 × 27 mm
• Érzékelési távolság:	22 mm
•Érzékelő terhelhetősége:	0,5 A @ 30 V DC

Műszaki rajz



Figyelem! Az érzékelő furatba való beütését nagyon óvatosan végezze el, mert tönkretelheti a reed érzékelőt.

5C-43

Süllyesztetten szerelhető **mikrokapcsolós** NC nyitásérzékelő

Kép



Leírás

Az **5C-43** egy süllyesztetten szerelhető közepes méretű műanyag mikrokapcsolós nyitásérzékelő. Reed relés NC kontaktus (2 vezetékes), tehát zárt ajtó esetén ad rövidzárat. Ideális beléptető rendszerek számára az ajtóállapot visszajelzésére.

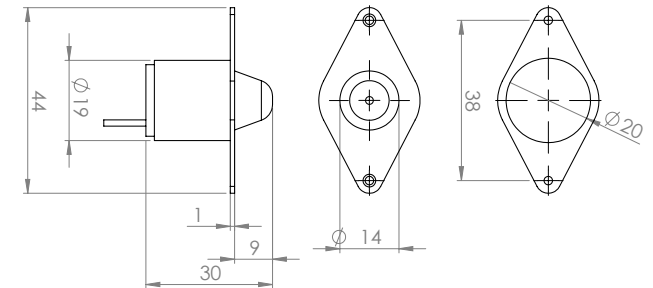
Tulajdonságok

•Kivitel:	Műanyag
•Szín:	Fehér
•Szerelés:	Süllyesztve szerelhető
•Kimenet típusa:	NC - zárt ajtó esetén rövidzár

Specifikáció

• Méret:	44 x 25 mm (Ø19 test)
• Furat átmérő x mélység:	Ø20 × 23 mm
• Érzékelési távolság:	3 mm
•Érzékelő terhelhetősége:	0,5 A @ 100 V DC

Műszaki rajz



YB-35A

Süllyesztetten szerelhető NC nyitásérzékelő

Kép



Leírás

Az **YB-35A** egy süllyesztetten szerelhető kis méretű műanyag nyitásérzékelő. Reed relés NC kontaktus (2 vezetékes), tehát zárt ajtó esetén ad rövidzárat. Ideális beléptető rendszerek számára az ajtóállapot visszajelzésére. Kapható barna, fehér valamint fekete színben.

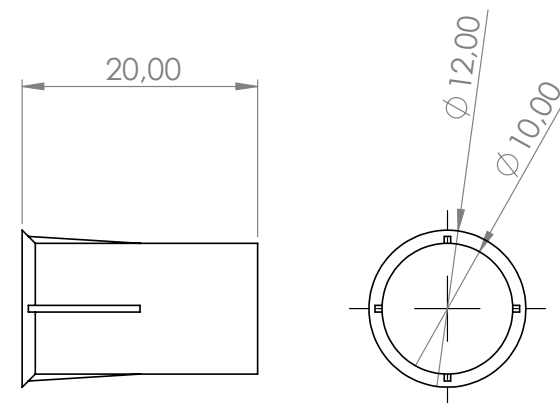
Tulajdonságok

•Kivitel:	Műanyag
•Szín:	Fehér(wh), barna(bn), fekete(bk)
•Szerelés:	Süllyesztve szerelhető
•Kimenet típusa:	NC - zárt ajtó esetén rövidzár

Specifikáció

• Méret:	Ø12 x 20 mm
• Furat átmérő x mélység:	Ø10 x 21 mm
• Érzékelési távolság:	18 mm
•Érzékelő terhelhetősége:	0,5 A @ 30 V DC

Műszaki rajz

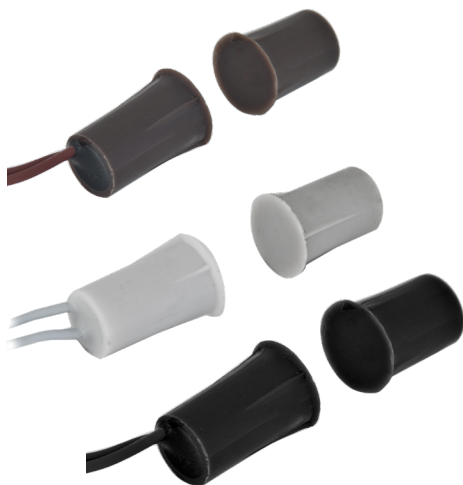


Figyelem! Az érzékelő furatba való beütését nagyon óvatosan végezze el, mert tönkretelheti a reed érzékelőt.

YB-35A-NO

Süllyesztetten szerelhető NO nyitásérzékelő

Kép



Leírás

Az **YB-35A-NO** egy süllyesztetten szerelhető kis méretű műanyag nyitásérzékelő. Reed relés NO kontaktus (2 vezetékes), tehát nyitott ajtó esetén ad rövidzárat. Ideális beléptető rendszerek számára az ajtóállapot visszajelzésére. Kapható fehér valamint fekete színben.

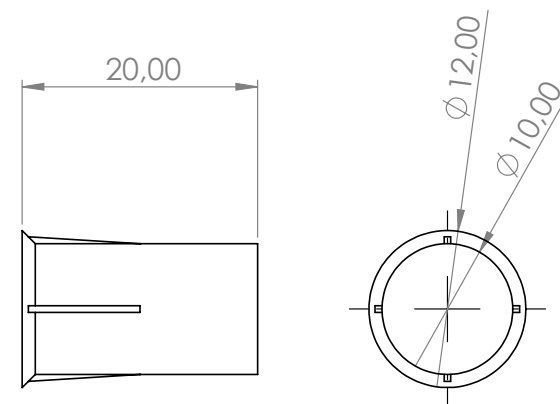
Tulajdonságok

•Kivitel:	Műanyag
•Szín:	Fehér(wh), barna(bn) fekete(bk)
•Szerelés:	Süllyesztve szerelhető
•Kimenet típusa:	NO - nyitott ajtó esetén rövidzár

Specifikáció

• Méret:	Ø12 x 20 mm
• Furat átmérő x mélység:	Ø10 x 21 mm
• Érzékelési távolság:	15 mm
•Érzékelő terhelhetősége:	0,5 A @ 30 V DC

Műszaki rajz



Figyelem! Az érzékelő furatba való beütését nagyon óvatosan végezze el, mert tönkretelheti a reed érzékelőt.

YB-36

Süllyesztetten szerelhető NC nyitásérzékelő

Kép



Leírás

Az **YB-36** egy süllyesztetten szerelhető kis méretű műanyag nyitásérzékelő. Reed relés NC kontaktus (2 vezetékes), tehát zárt ajtó esetén ad rövidzárát. Ideális beléptető rendszerek számára az ajtóállapot visszajelzésére.

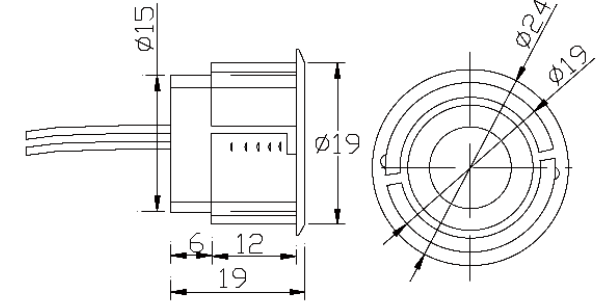
Tulajdonságok

•Kivitel:	Műanyag
•Szín:	Fehér(wh), barna(bn)
•Szerelés:	Süllyesztve szerelhető
•Kimenet típusa:	NC - zárt ajtó esetén rövidzár

Specifikáció

• Méret:	Ø24 × 19 mm
• Furat átmérő x mélység:	Ø19 × 23 mm
• Érzékelési távolság:	29 mm
•Érzékelő terhelhetősége:	0,5 A @ 30 V DC

Műszaki rajz



Figyelem! Az érzékelő furatba való beütését nagyon óvatosan végezze el, mert tönkretelheti a reed érzékelőt.

