

# YM-500M-S

Süllyesztett szerelésű síktapadó mágnes

## Kép



## Leírás

A síkmágnesek ideális megoldást jelentenek minden típusú ajtóra. Ez a típusú zár vandálbiztos, kopó alkatrészeket nem tartalmaz, így biztonságosan üzemeltethető hosszú távon is. Az YM-500M-S egy 500 kg tartóerejű, süllyesztett szerelésű síkmágnes, ideális nagyméretű ajtók, kapuk biztosítására.

## Tulajdonságok

|                          |                        |
|--------------------------|------------------------|
| •Elektronikát tartalmaz: | Nem                    |
| •Szerelés:               | Süllyesztett szerelésű |
| •Víz/cseppálló:          | -                      |
| •Visszajelzés:           | Van (NO/COM)           |
| •Javasolt használat:     | Nagy méretű kapuk      |

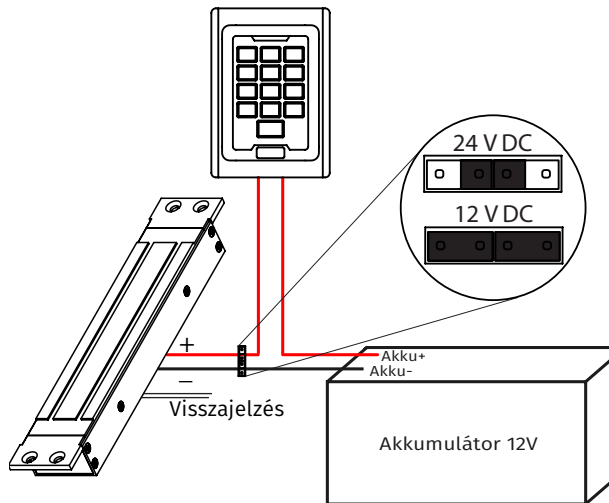
## Specifikáció

|                                  |                  |
|----------------------------------|------------------|
| •Tápfeszültség:                  | 12/24V DC        |
| •Áramfelvétel:                   | 510 mA (12 V DC) |
| •Tartóerő:                       | 500 kg/4903 N    |
| •Visszajelzés:                   | Van (NO/COM)     |
| •Optimális működési hőmérséklet: | -20°C ~ +50°C    |

## Bekötési útmutató

Az eszközből egy vastagabb kábel jön ki, melyből két kisebb vezeték, ezek közül a piros színű a pozitív, a fekete a negatív pólus. A mágnes gyári beállítások mellett 12V egyenfeszültségről működnek, amennyiben ezt át szeretné állítani 24V DC-re, szedje le a vezetékről a zsugorcsovot. Itt fogja megtalálni a mágnes elektronikáját, ahol jumperrel kell beállítani a bemenő feszültséget. A vastag kábel mellett, két különálló vékony, fekete vezeték is kijön, az eszközből, ezek a visszajelzés megoldására szolgálnak.

Jumper beállítás:



## Kompatibilitás

| Konzol kiválasztása | Kifelé nyíló ajtó         | Befelé nyíló ajtó           |
|---------------------|---------------------------|-----------------------------|
| Szerelési környezet | keskeny/széles tok        | keskeny tok                 |
| Szerelési mód       | süllyesztett              |                             |
| Illusztráció        |                           |                             |
| Mágnes              | sajátrögzítési pontjaival | sajátrögzítési pontjaival   |
| Ellendarab          | átmenő csavarral          | MBK-500I<br>MBK-500NZL -"Z" |

## Telepítés

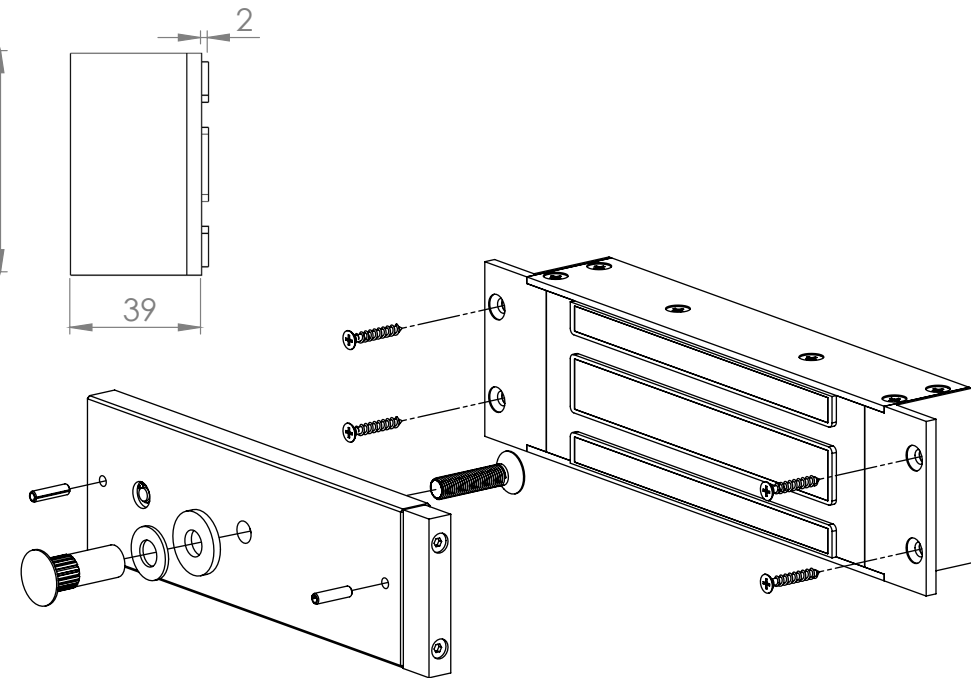
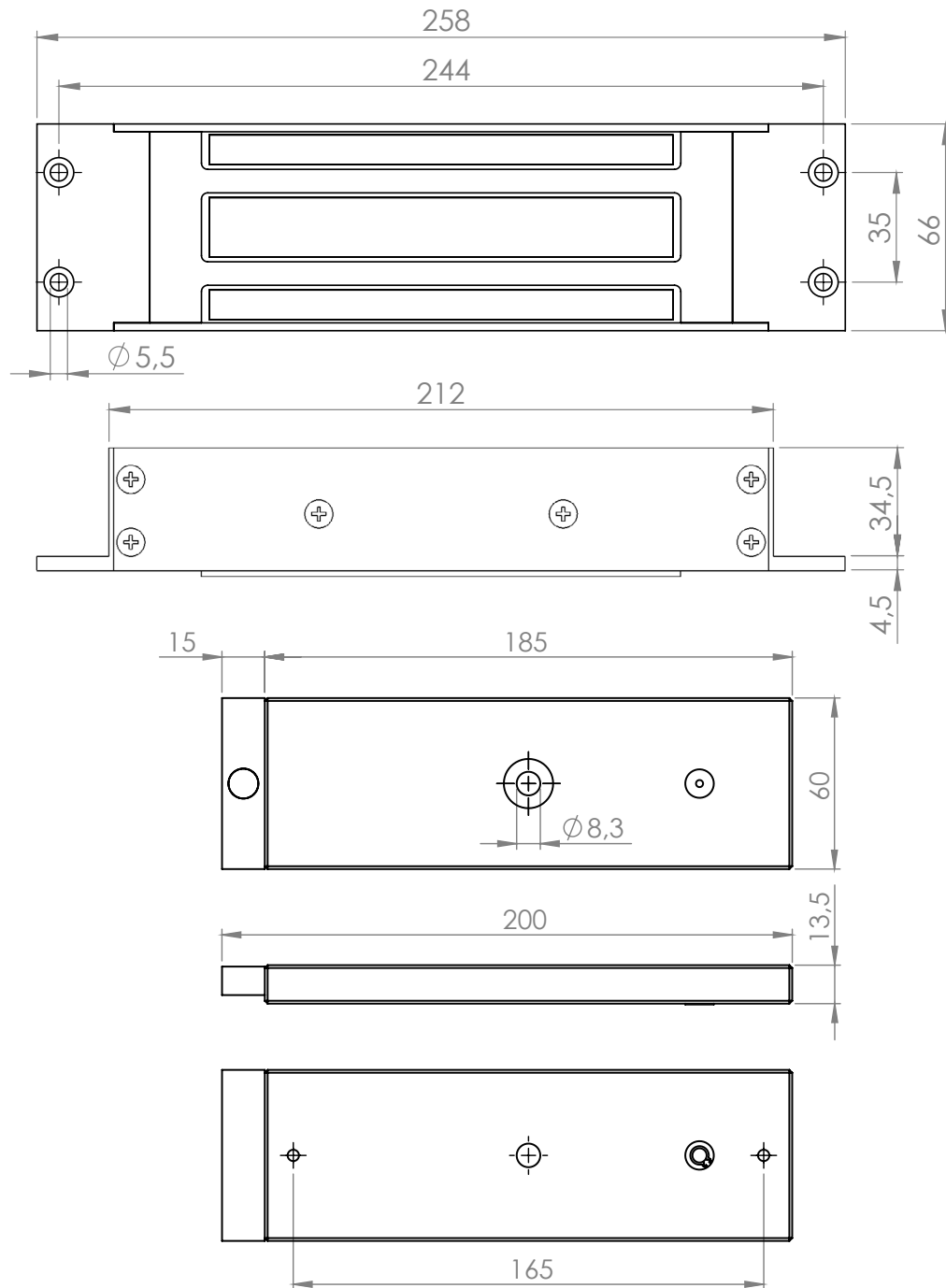
- Rögzítés során ügyeljen a megfelelő konzol kiválasztára.
- Az ellendarab rögzítése során az ellendarab alsó és felső szélén található nyílásba rögzítsük a két stiftet.
- Ügyeljen, hogy az ellendarabnak legyen mozgástere, így rá tud feküdni stabilan a mágnesre.
- A mágnes a lehető legközelebb szerelje a fogantyúhoz, így lehet a legnagyobb tartóerőt elérni.
- A mágnes csak elektronikus úton vezérelhető, hagyományos mechanikus kilinccsel nem működik.

## Hibaelhárítás

- Nem húz be a mágnes:  
Ellenőrizze, hogy az ellendarab stabilan rá tud-e feküdni a mágnesre, tud-e mozogni. Ha a mágnes egyáltalán nem "fogja" meg az ellendarabot, ellenőrizze a bekötést.
  - Berregő hangot ad ki a mágnes:  
A mágnes váltakozó feszültségről van táplálva. A síkmágneseket TILOS váltakozó feszültségről táplálni, kárt okozhat az elektronikában. Iktasson be egy vezérlőt (pl.:YV-100). Ez társasházi kaputelefonok esetén előfordulhat.
  - Nyitás után azonnal visszazár az ajtó:  
Mivel időzítést nem tartalmaz, ezért amint feszültséget kap a mágnes, visszazár. Iktasson be egy időzítőt (pl.: T-100, T-100R) vagy vezérlőt (pl.:YV-100).
- Egyéb hibával forduljon a termék forgalmazójához.

# Műszaki rajz

# Szerelési rajz



YM-500M-S  
500 kg tartóerejű síkmágnes  
ADATLAP