

YS-131NC

Fordított működésű elektromos zárfogadó

Kép



Leírás

Az YS-131 egy NC elektromos zárfogadó, rövid zárpajzsral. Ideális megoldás fa, valamint fém ajtókhöz. Egyszerűen szerelhető, működéséhez 12V egyenfeszültség szükséges.

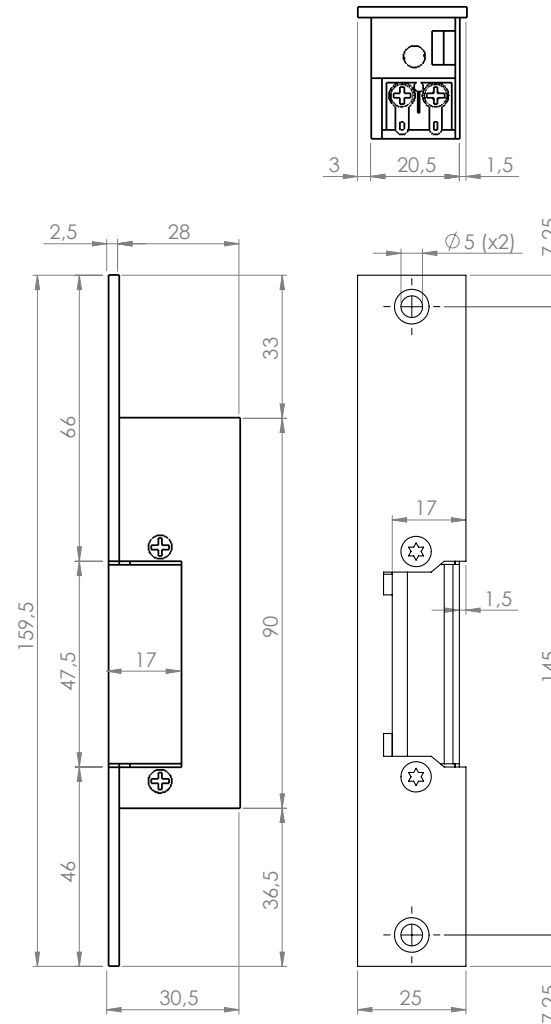
Tulajdonságok

•Működési mód:	Fordított (feszültségre zár)
•Állítható zárnyelv:	Nem
•Radiális zárnyelv:	Nem
•Nytási memória:	Nincs
•Kikapcsolhatóság:	Nincs
•Esőálló:	Nem
•Tűzálló:	Nem
•Ajtóállapot visszajelzés	Nincs

Specifikáció

•Tápfeszültség:	12V DC
•Áramfelvétel:	210mA
•Ellenállás:	57 Ohm
•Méret:	90x28x25 mm
•Pajzs mérete:	195,5x25x2,5 mm

Műszaki rajz



Szerelési útmutató

