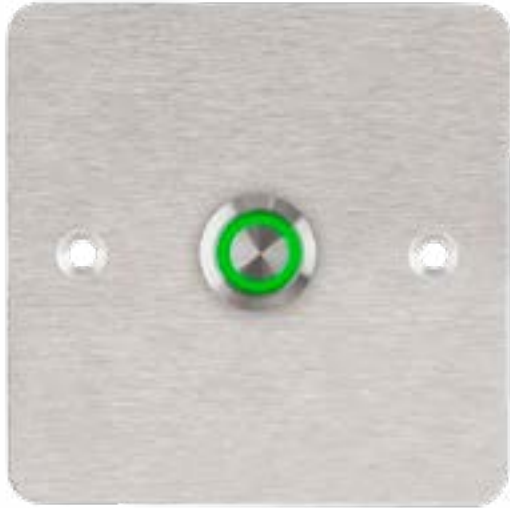


PBK-C-16-NO(LED)

LED-es mikrokapcsolós nyomógomb pajzzsal

Kép



Leírás

A PBK-C-16-NO(LED) egy NO visszajelzéssel rendelkező, fém, mikrokapcsolós nyomógomb 86X86 mm-es pajzzsal.

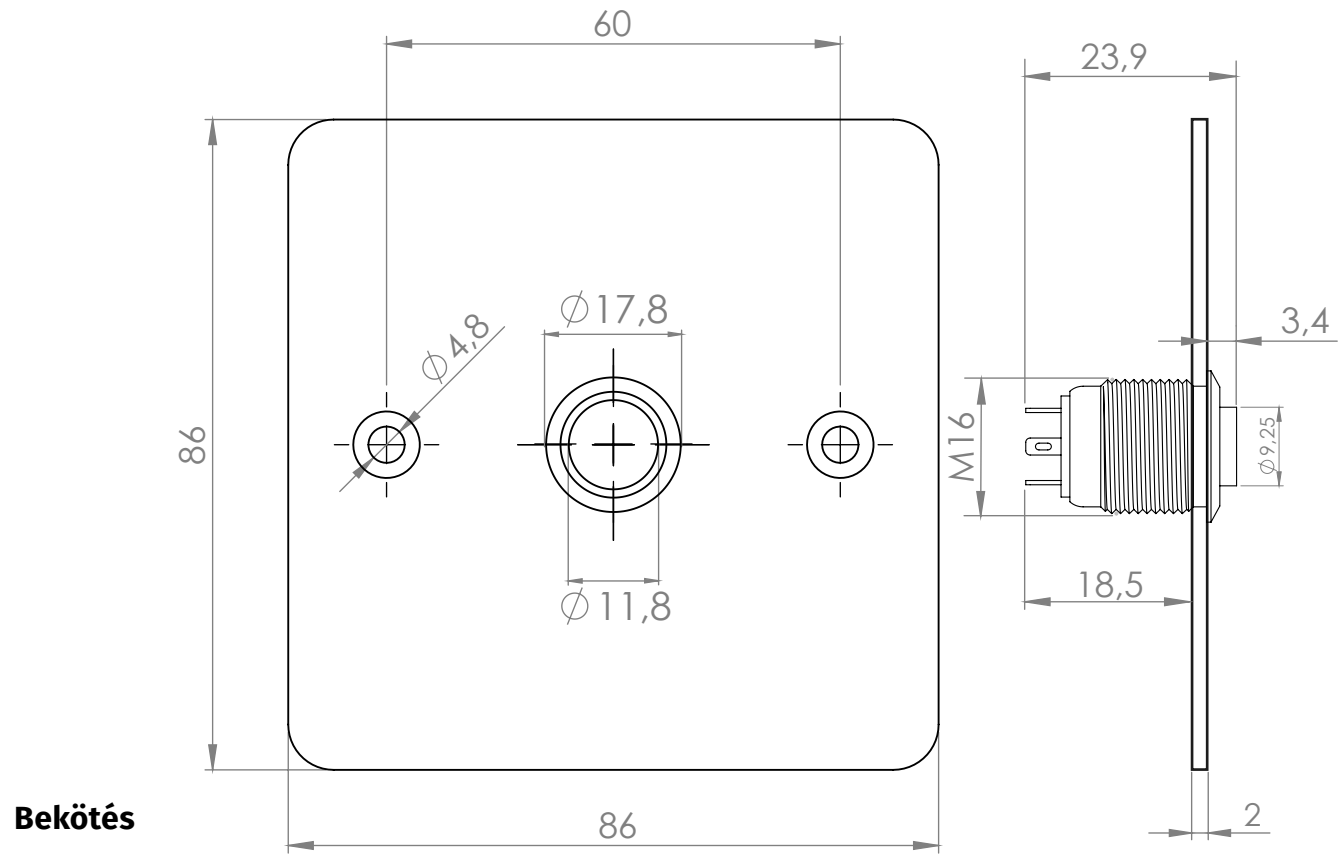
Tulajdonságok

- Kivitel: Fém, kimagasló
- LED színe: Kék/Zöld/Piros
- Nyomógomb típusa: Mikrokapcsoló
- Védelem: IP65
- Kapcsolás: NO

Specifikáció

- LED tápfeszültsége: 12V DC (ellenállás nélkül 2,8V DC)
- Maximális kapcsolás: 2A@36V DC

Műszaki rajz



Bekötés

