



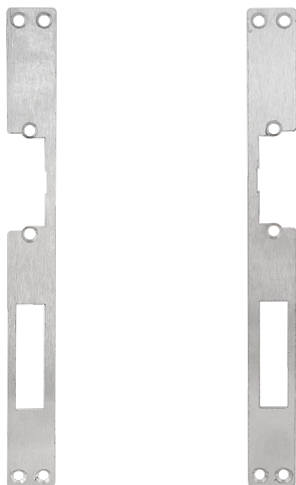
DORCAS-EZH-25-1.5X

Műszaki rajz

Szerelési útmutató

Zárpajzs horganyzott kivitelben - 1,5 mm vastag

Kép



Leírás

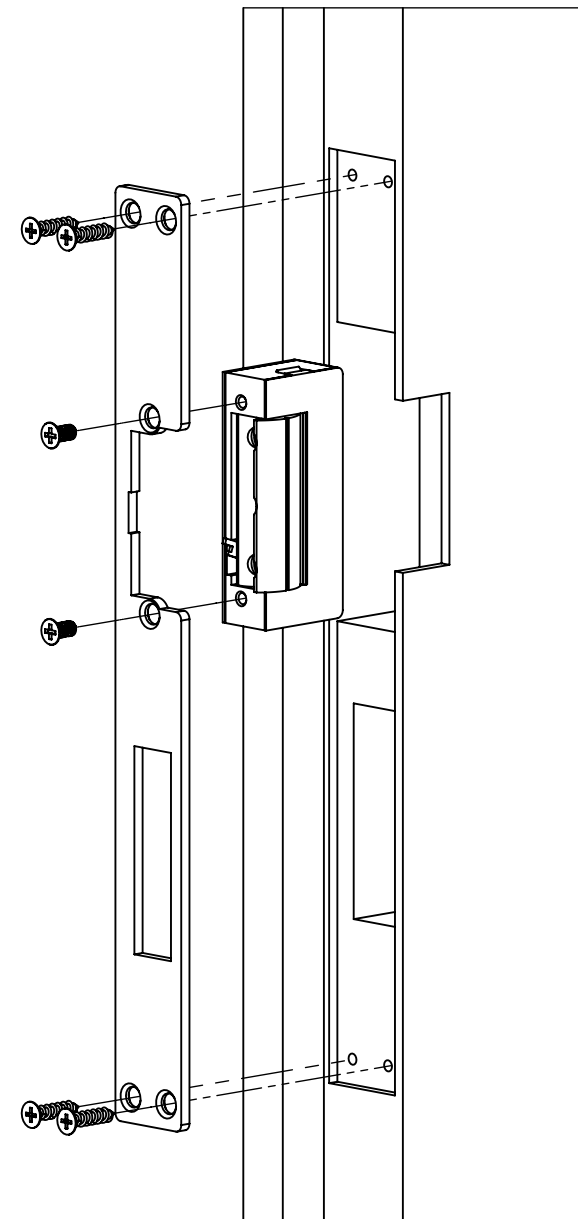
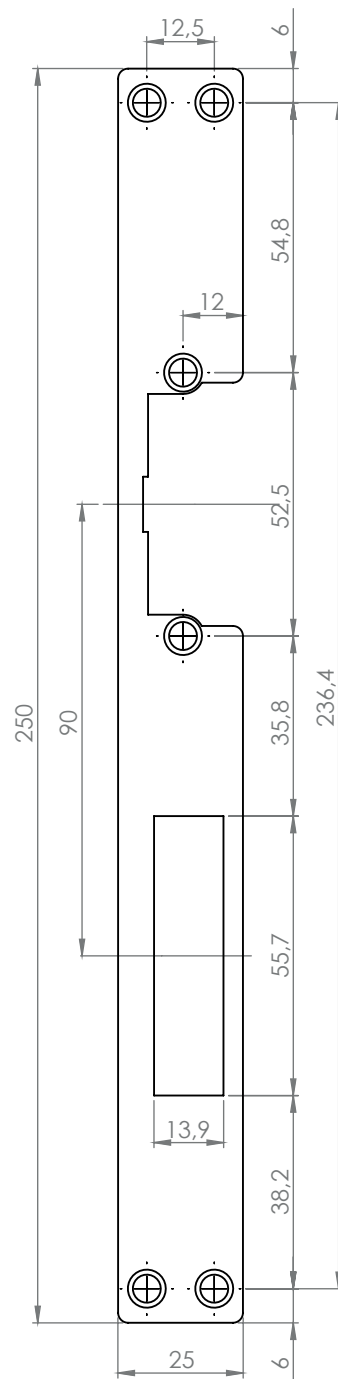
A Dorcas-EZH-25-1,5X egy hosszú, 25 mm széles és 1,5 mm vastag zárpajzs. Alkalmas a DORCAS zárfogadók szereléséhez, melyeknek a rögzítési pontjainak távolsága 52,5 mm.

Tulajdonságok

- Kivitel: acél
- Rögzítés: 4 ponton
- Jobbos/balos: Forgatható
- Vastagság: **1,5 mm**

Kompatibilis zárok

- DORCAS univerzális, asszimmetrikus sorozat
- DORCAS-41 keskeny, szimmetrikus sorozat
- DORCAS-50 nagy tartóerejű, szimmetrikus sorozat (nem ajánlott)
- DORCAS-52 tűzálló, szimmetrikus sorozat
- DORCAS-54 normál, szimmetrikus sorozat
- DORCAS-99 keskeny, alacsony, szimmetrikus sorozat



DORCAS