

# YK-TT112

Automatikus, kétlábú, ejtőkaros forgóvilla

## Kép



## Leírás

A forgóvillák a személyek ellenőrzött beléptetésére szolgálnak. Gyors és kényelmes áthaladást biztosít irodaházaktól kezdve, iskolákon át akár hotelekben is. Az YK-TT112 egy automata, kétlábú, ejtőkaros forgóvilla. Rozsdamentes, szálcsiszolt INOX fém háza elegáns megjelenést biztosít neki, LED-es visszajelzéssel rendelkezik. Opcionális áthaladászámolóval és RFID interfésszel rendelkezik. Szerződés esetén hosszabb távú, akár helyszíni garanciát is vállalunk. Az eszköz kültéri, azonban fedett helyre kell telepíteni.

## Tulajdonságok

•Kivitel:	Szálcsiszolt INOX
•Írány:	Kétirányú
•Áramszünet esetén:	Nyit(leejt) a kart)
•Bemenet:	2 kontaktus (2 irány)
•Kimenet:	Számláló
•Jelzés:	LED-es irányjelzés

## Specifikáció

•Tápfeszültség:	230V AC-50Hz
•Panel tápfeszültsége:	12V DC
•Hőmérséklettűrés:	-40°C-55°C
•Súly:	40 kg
•Áthaladás/perc:	20-25 fő
•Nyitási időzítés:	4 másodperc

## Összeszerelés

Nyissa fel a forgóvilla tetejét, és szerelje le az előlapját a csomagban található kulcs segítségével. Az aljában található egy biztosítékot, valamint alatta egy sorkapcsot. Ide kösse be lábakra a hálózati feszültséget. Ez után kapcsolja fel a biztosítékot, így az eszköz áram alá fog kerülni. Az összeszerelési ábrát a következő oldalon találja.

## KARBANTARTÁS SZÜKSÉGES!

Az eszköz karbantartása szükséges, és nem elhanyagolható tevékenység. Az eszköz szakszerű telepítése a telepítő cég feladata és felelőssége.

A rendszeres karbantartást igénylő eszközök karbantartására az eszközt telepítő céggel tudnak karbantartási szerződést kötni.

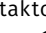

Telepítés után a gyári védő fóliát maradéktalanul távolítsák el, majd denaturált szeszes törölővel töröljék tisztára a felületet. Ezek után használjanak nemesacél (INOX) ápolót. Fújják át a termék felszínét, majd hagyják az ápolót megszáradni.

A forgóvillák rendszeres felülvizsgálatot igényelnek. Az INOX felület a környezeti, valamint az időjárásból fakadó hatások miatt rendszeres ápolást igényel.

Beltéri telepítés esetében **maximum 12** havonta.  
Kültéri telepítés esetében **maximum 6** havonta.  
Extrém környezetben **gyakoribb időközönként.**

Bővebb útmutatásért töltsék le a honlapunkon a termék mellé csatolt **Karbantartási útmutatót.**

## Bekötés, beállítás

Az eszköz tetejében található a vezérlőpanelt, ehhez távolítsa el a szürke műanyag burkolatot. Ezt csavarhúzó segítségével teheti meg. Ha hozzáfért a panelhez az eszközt tesztelheti a nyomógombok segítségével. Az olvasó kimeneteit a zöld sorkapocsba kell bekötni, ide száraz kontaktot kell helyezni. A GND és a  rövidzárjával balra, az GND és a  rövidzárjával jobbra fog nyitni a kapu. A külön megvásárolható számlálót (YK-TT{COUNT}) a COUNT-ER sorkapocsra kell kötni.

**Bekötés közben ügyeljen rá, hogy az eszköz ne legyen tápfeszültség alatt.**

Egyéb csatlakozók:

POWER INPUT - tápcsatlakozó bemenet

CARD READER - a 2 kártyaolvasó bemenet

R&L SIGNAL LAMP - a bal és jobb oldali (3 sorkapocs), és a felső (4 sorkapocs) visszajelző lámpák bemenete

RS232 - ilyen típusú vezérlőkkel való kapcsolatra szolgál

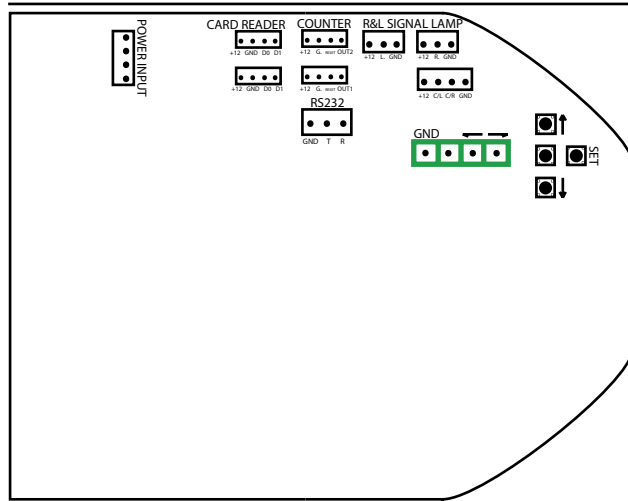
A karokat a forgóvillára 3 db 8-as imbusz csavar segítségével tudja rögzíteni.

A SET gomb többszöri megnyomásával lehet belépni a programozói menübe. A 7-es program mód (a LED-eken látható) a szükséges számunkra; itt állítható be az áthaladási visszajelzés. Mindkét oldalra piros X, vagy zöld nyíl választható. A vezérlés és a visszajelzés független egymástól.

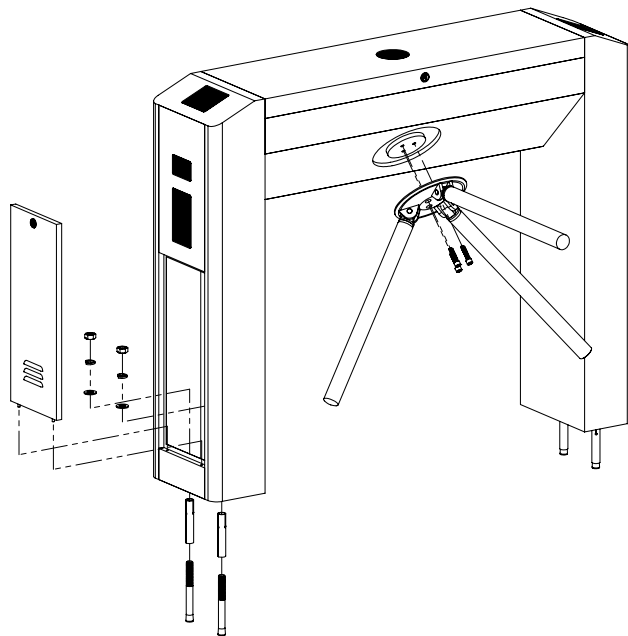
A többi programozó mód használaton kívül van.

**Karleejtés:** Az YK-TT112 egy ejtőkaros kivitel, azonban ehhez árammegszakítás szükséges. Amennyiben elveszi a kapuról a tápot, a kar leesik. Amint visszakapja a tápfeszültséget, a forgóvilla ismét működésbe lép, a kar visszaáll eredeti állapotába.

## Vezérlőpanel felépítése, csatlakozói

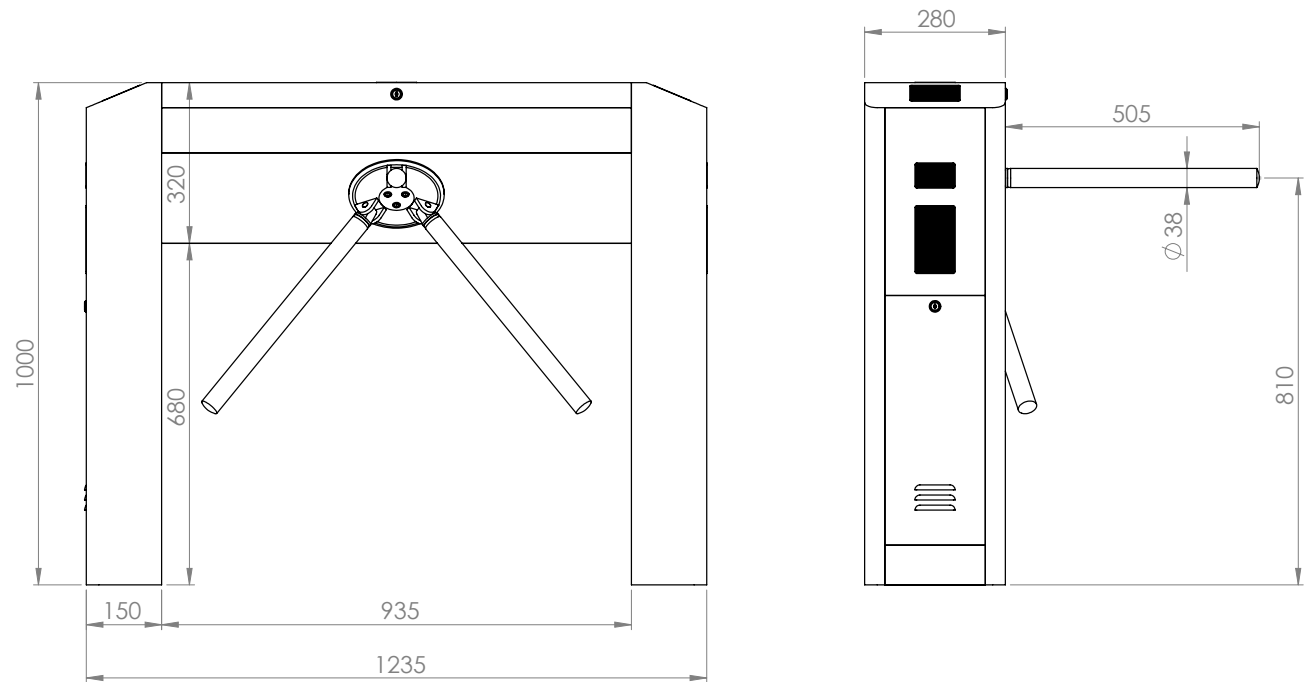


## Összeszerelési rajz



YK-TT112  
Automata kétlábú forgóvilla  
ADATLAP

## Műszaki rajz



## Alsó rögzítés

