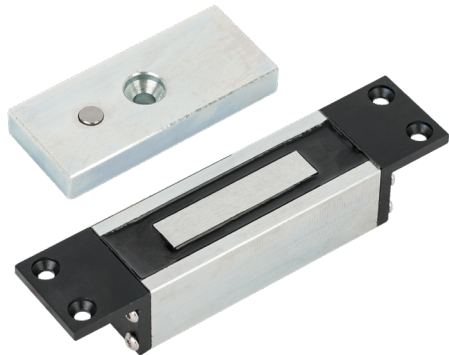


YM-60M

Süllyesztett szerelésű síkmágnes

Kép



Leírás

A síkmágnesek ideális megoldást jelentenek minden típusú ajtóra. Ez a típusú zár vandálbiztos, kopó alkatrészeket nem tartalmaz, így biztonságosan üzemeltethető hosszú távon is. Az YM-60M egy kis méretű, süllyesztetten szerelhető síkmágnes. Ideális szekrények, kis méretű ablakok zárásának biztosítására.

FIGYELEM! Ez a mágnes nem alkalmas ajtók zárására, kis tartóereje miatt.

Tulajdonságok

- Elektronikát tartalmaz: Nem
- Szerelés: Felületre szerelhető
- Vízálló/cseppálló: -
- Visszajelzés: Nincs

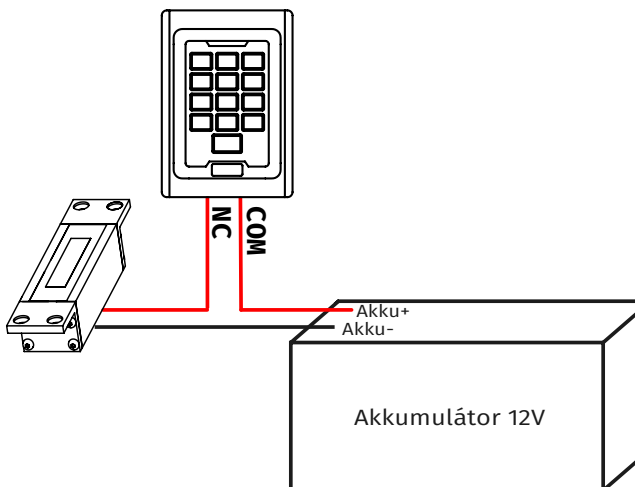
Specifikáció

- Tápfeszültség: 12 V DC
- Áramfelvétel: 130 mA (12 V DC)
- Tartóerő: 60 kg/588 N
- Időzítés: -
- Nettó tömeg: 0,6 kg

Bekötési útmutató

Az eszköz oldalán 2 kábel található. Ezek szolgálnak a tápfeszültség bekötéséhez. Az eszközt polaritáshelyesen kell bekötni, a piros a +12V DC, a fehér pedig a GND lábra köthető.

- PIROS - +12 V DC
- FEKETE - GND



Kompatibilitás

Konzol kiválasztása	Kifelé nyíló ajtó	Befelé nyíló ajtó
Szerelési környezet	keskeny/széles tok	
Szerelési mód	süllyesztett	
Illusztráció		
Mágnes	saját konzollal	saját konzollal
Ellendarab	átmenő csavarral	MBK-70Z

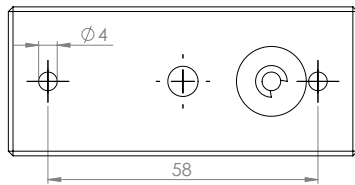
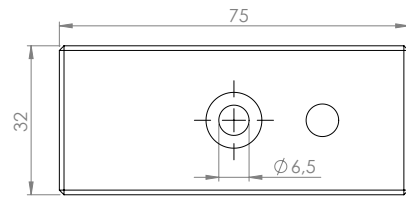
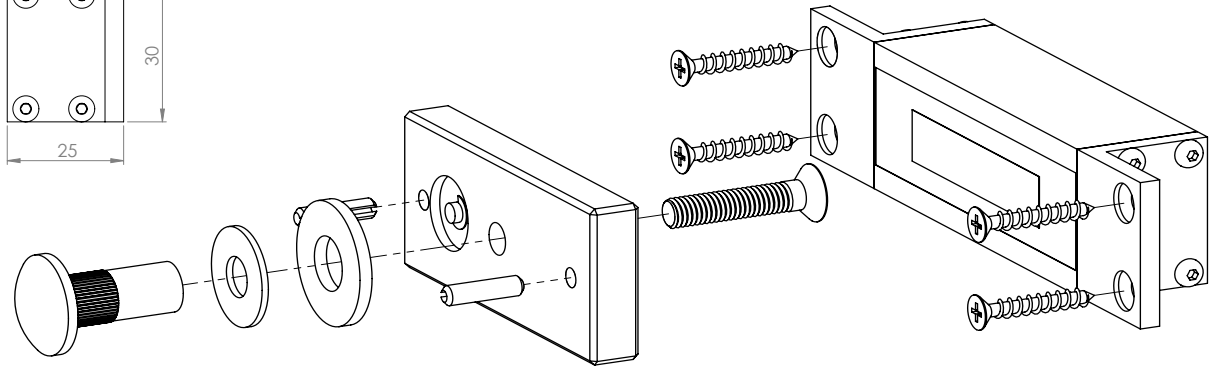
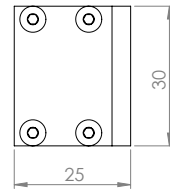
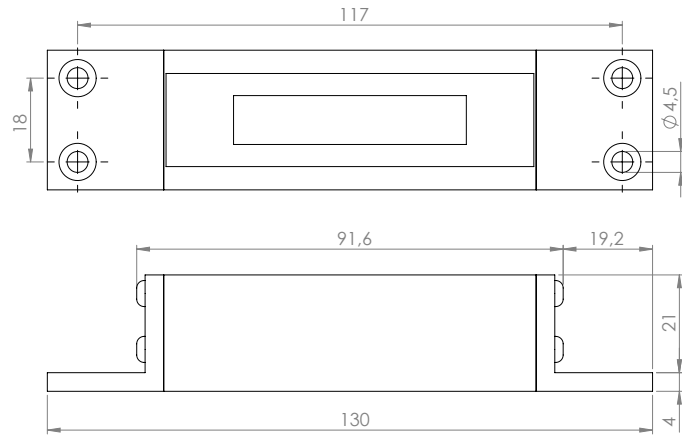
Telepítés

- Rögzítés során ügyeljen a megfelelő konzol kiválasztára.
- Az ellendarab rögzítése során az ellendarab szélén található nyílásokba rögzítsük a két stiftet.
- Ügyeljen, hogy az ellendarabnak legyen mozgástere, így rá tud feküdni stabilan a mágnesre.
 - A mágnes a lehető legközelebb szerelje a fogantyúhoz, így lehet a legnagyobb tartóerőt elérni.
- A mágnes csak elektronikus úton vezérelhető, hagyományos mechanikus kilinccsel nem működik.

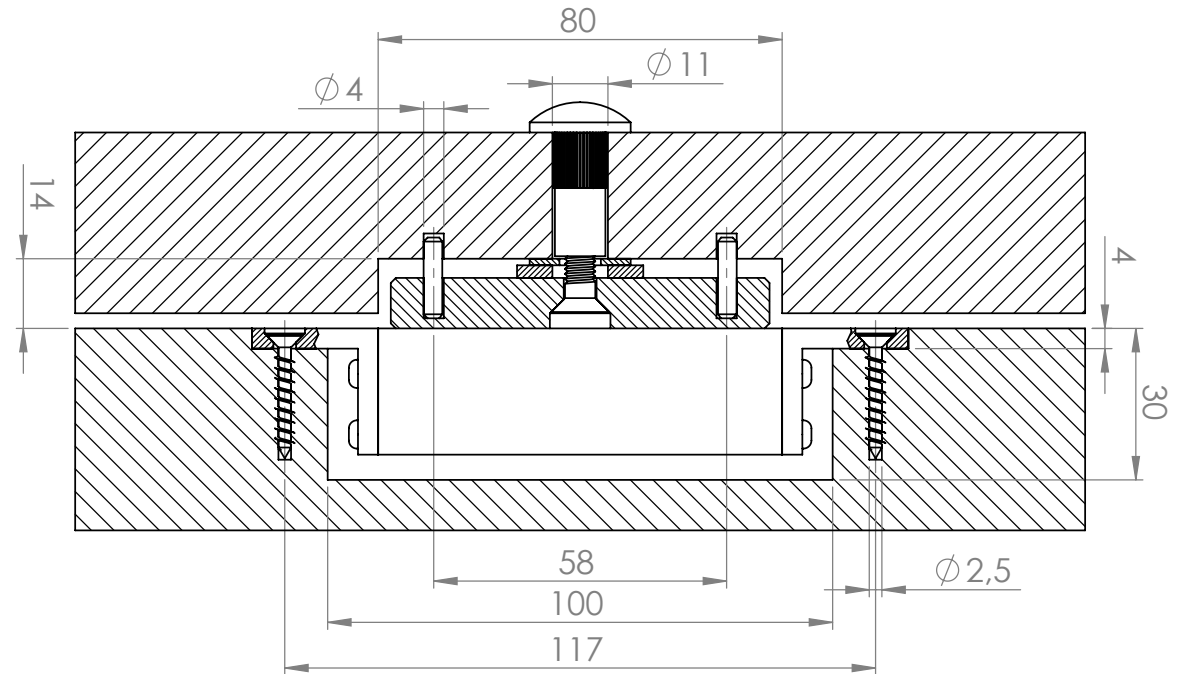
Hibaelhárítás

- Nem húz be a mágnes:
 - Ellenőrizze, hogy az ellendarab stabilan rá tud-e feküdni a mágnesre, tud-e mozogni. Ha A mágnes egyáltalán nem "fogja" meg az ellendarabot, ellenőrizze a bekötést.
 - Berregő hangot ad ki a mágnes:
 - A mágnes váltakozó feszültségről van táplálva. A síkmágneseket TILOS váltakozó feszültségről táplálni, kárt okozhat az elektronikában. Iktasson be egy vezérlőt (pl.:YV-100). Ez társasházi kaputelefonok esetén előfordulhat.
 - Nyitás után azonnal visszazár az ajtó:
 - Mivel időzítést nem tartalmaz, ezért amint feszültséget kap a mágnes, visszazár. Iktasson be egy időzítőt (pl.: T-100, T-100R) vagy vezérlőt (pl.:YV-100).
- Egyéb hibával forduljon a termék forgalmazójához.

Műszaki rajz



Metszeti ábra



YM-60M
60 kg tartóerejű síkmágnes
ADATLAP