

HH-130-P4

Szerelő konzolok és kellekék - HH-130 tolóajtó automatikához

Kép

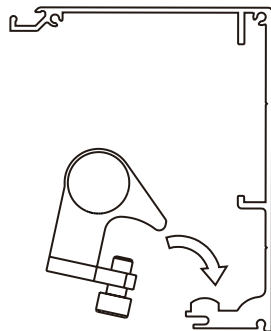


Leírás

A HH-130-P4 egy szerelő konzolokat és kiegészítőket tartalmazó szett a HH-130 tolóajtó automatikához. A csomag tartalmazza a szíjfesztőt, 2 db mozgás átviteléért felelős konzolt (horizontális és vertikális), valamint 2 db végmegállítót.

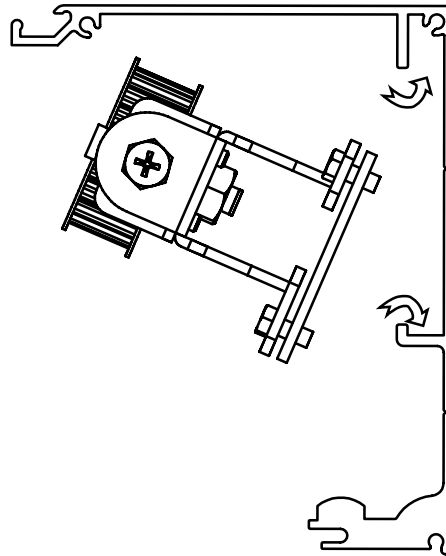
Megállító rögzítése

A csomag tartalmaz 2 db megállító elemet. Ezeket rögzítse az ajtó kezdeti- és végállása alapján szükséges pozíciókba. Lazítsa ki a csavart, illessze a megállítót az alapsínre, majd a megfelelő pozícióban rögzítse azt.



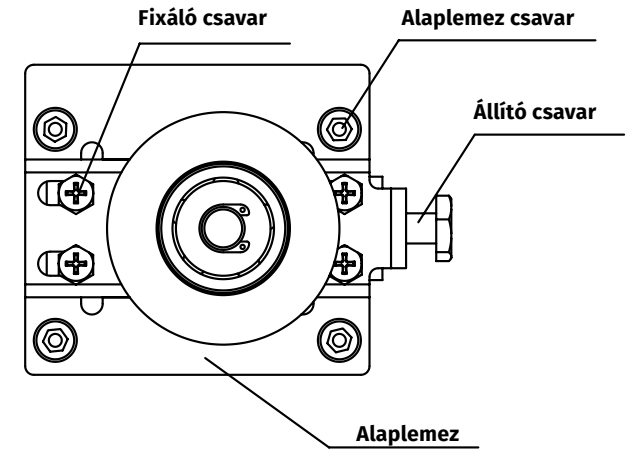
Szíjfesztítő rögzítése a sínhez

- Lazítsa ki az alaplemezen található 4 csavar közül a felső vagy az alsó kettőt.
- Illessze a szíjfesztítőt az alapsínbe, majd mozgassa a helyére.
- Tekerje be a 4 csavart, ezzel fixálva a fesztítőt.



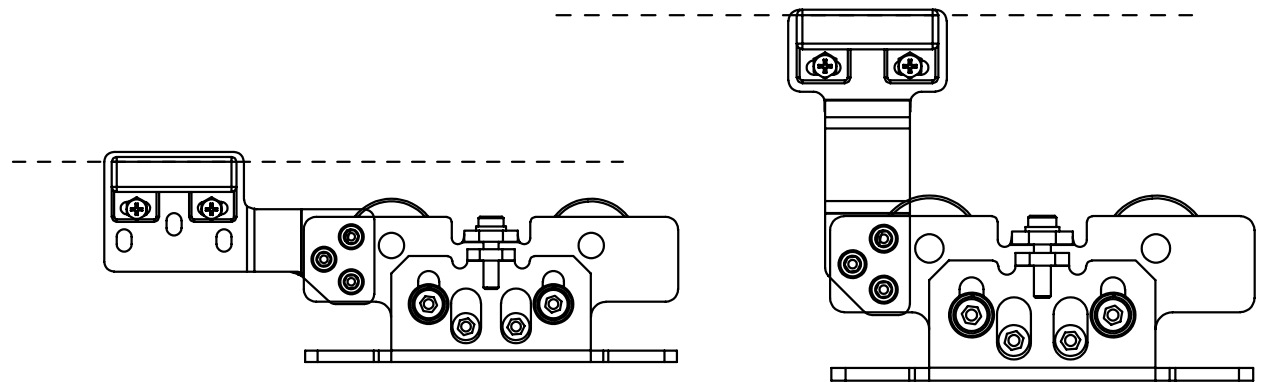
A bordásszíj megfeszítése

- Helyezze a szíjat a görgőre.
- A szíjfesztítő fixáló csavarjait lazítsa meg, és a szíjfesztítő állító csavarját tekerje ki, hogy a későbbiekben a maximális állítási lehetőséggel rendelkezzen.
- Húzza meg a fixáló csavarokat.
- Az állítócsavar segítségével feszítse meg a bordásszíjat.
- Ha a feszesség miatt szükséges módosítsa a szíjfesztítő pozícióját.



Egyszárnyú és kétszárnyú ajtók mozgatása

A HH-130-P4 szettben talál 2 db mozgást átvivő konzolt, amiket a függesztő görgőkre tud szerelni. Az alábbi ábrák közül a bal oldalon látható horizontális szerelést segítő konzol az egyszárnyú ajtókhoz való. Kétszárnyú ajtókhoz szükség van mind a bal horizontális, mind a jobb oldalon látható vertikális szerelést segítő konzolokra.



Horizontális szerelő konzol

Vertikális szerelő konzol