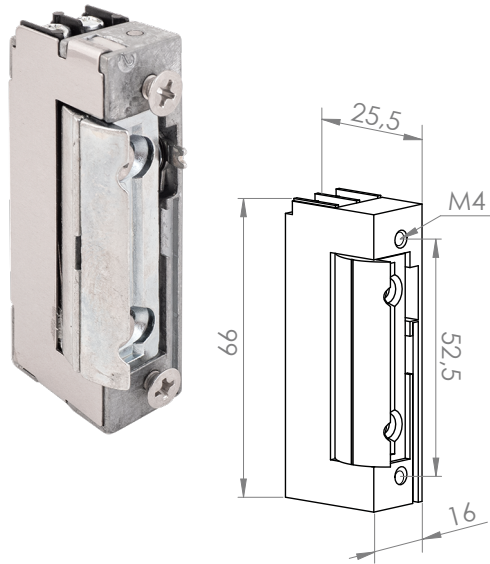


DORCAS-99-2-NDF

Elektromos zárnyelvfogadó - mini sorozat

Kép



Leírás

A DORCAS elektromos zár fogadókat a kiváló minősége és alacsony ára teszt vonzóvá. A DORCAS-99-es sorozata az alacsony áramfelvételű mini zár fogadókat foglalja magába.

Karbantartás és garancia

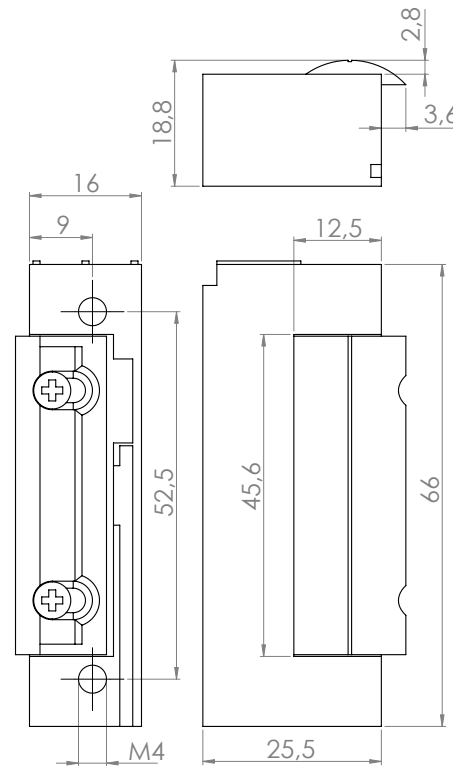
A DORCAS zárok rendeltetésszerű használat mellett rendszeres karbantartást nem igényelnek. Amennyiben a zár nyitása nehézkessé válik, úgy a fedlap alatt található, a zár csapda és az alatta lévő retesz találkozásának újraszírozása ajánlott. Az eszköz gyártói garanciája a működésből fakadó kopásra terjed ki.

Tulajdonságok

- Működési mód: feszültségre nyit - munkaáramú
- Állítható zárnyelv: igen (+3 / 0 mm)
- Nyitójel típusa: időzített nyitójel (<15s)
- Radiális zárnyelv: igen
- Kiiktatható: igen (mechanikusan)

Figyelem! Az eszközt minden esetben védődiórával kell bekötni!

Műszaki rajz



Specifikációk

- Tápfeszültség: 10-24 V AC/DC
- Áramfelvétel: 280 mA/12 V DC
- Teljesítmény: 3,36 W
- Tekercs ellenállása: 43 Ω
- Méretek: 66 x 16 x 25,5 mm
- Tartóerő: 330 kg (3 236 N)
- Átlagos élettartam: 200 000 nyitás

Szerelési útmutató

