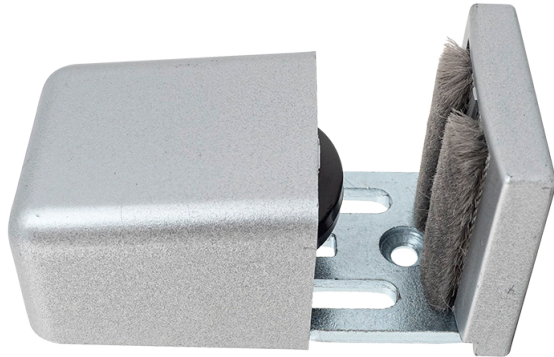


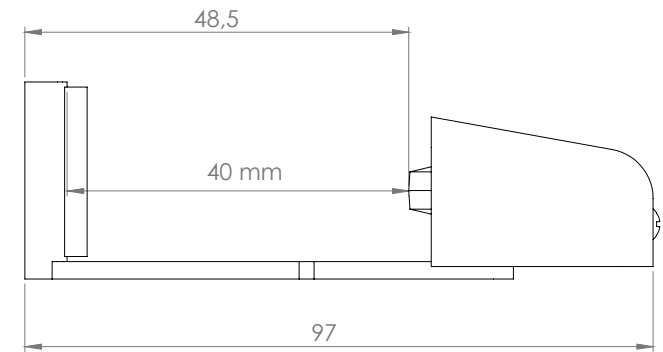
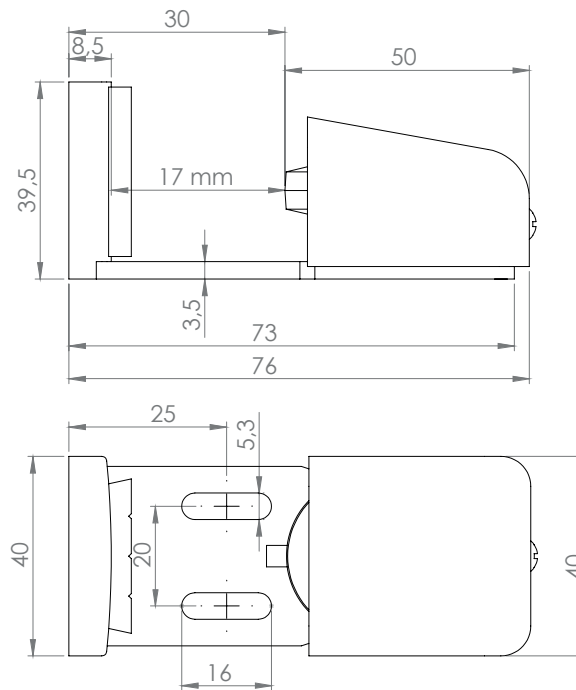
VZ-FG01/10-40

Ajtókeret megvezető tolóajtókhoz padlóra 10-40mm

Kép



Méretrajz



Leírás

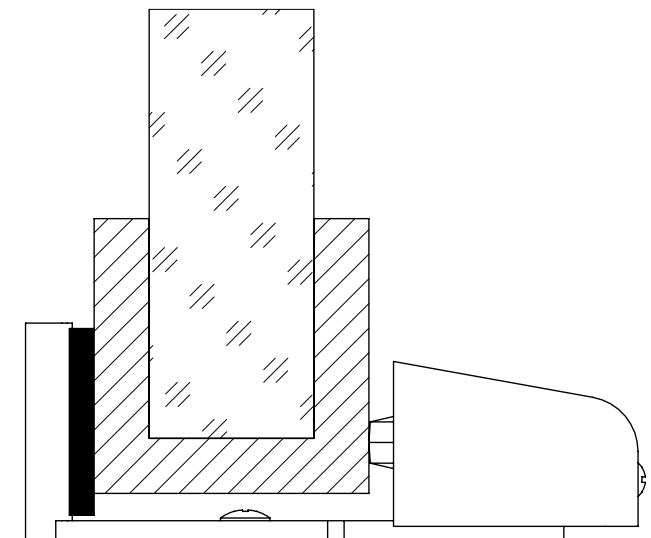
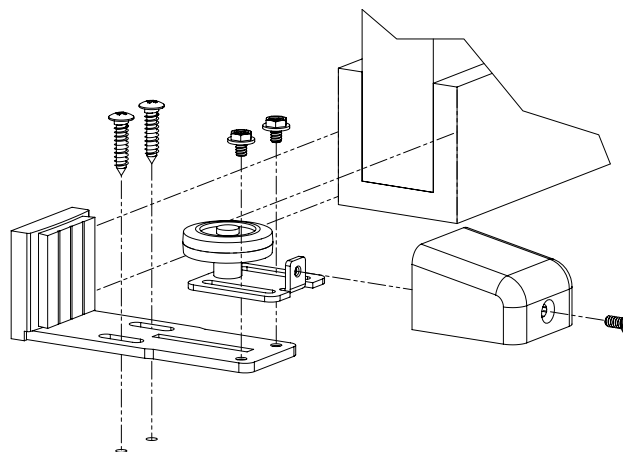
A VZ-FG01/10-40 egy alumínium keretmegvezető, tolóajtó automatikához. Egy csomagban egy darab vezető van.

Az ajtó vastagsága 10-40 mm lehet.

Tulajdonságok

- Anyag: Alumínium
- Ajtószárny maximális vastagság: 10-40 mm
- Kompatibilis lehet fa/fém ajtókkal

Szerelési rajz



Készítette: Sipos Péter