

QR-R100S

QR kód, vonalkód és kártyaolvasó - Wiegand 26/34 bit + RS485

Kép



Leírás

A QR kód- és vonalkódolvasó segédolvasó kiváló választás olyan helyekre, ahol a kártyás, vagy kódos beléptetés valamilyen okból nem megfelelő, vagy nem kívánt, vagy ahol szimplán a QR kód adta lehetőségeket szeretnék kihasználni. Ezek az eszközök általában a QR kódok text mezőjét olvassák ki, és képesek egy vezérlő mögött is működni, de virtuális billentyűzetként közvetlenül a számítógéphez csatlakoztatva is. Gyors és hatékony adatbevitelt biztosítanak.

A QR-R100S QR- és vonalkódok mellett 13,56 MHz-es MIFARE kártyákat is olvas, így akár hibrid, kártyás és QR kódos rendszer is kiépíthető vele.

A készülék támogatja a 26- illetve 34-bites Wiegand kommunikációt, az RS485-ös kommunikáció, mely már önmagában nagy rugalmasságot és széleskörű integrációs lehetőségeket biztosít, de emellett a fent említett módon USB-n keresztül virtuális kártyaolvasóként is üzemeltethető.

Tulajdonságok

| | |
|-------------------|---|
| Olvasható kód: | QR kód, vonalkód |
| Olvasható kártya: | 13,56 MHz MIFARE |
| Kommunikáció: | Wiegand 26/34 bit, RS485, RS232, USB (mikroUSB, kábel nem mellékelte) |

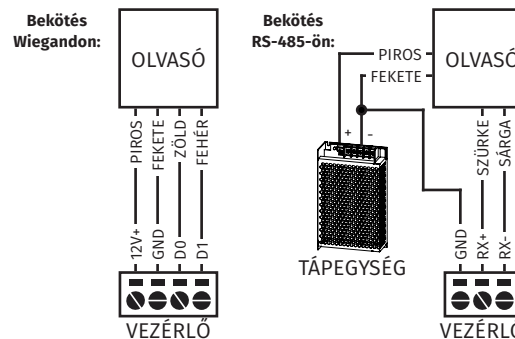
Specifikáció

| | |
|---------------------------|---|
| Tápfeszültség: | 5 ~ 16 V DC |
| Teljesítmény: | ≤ 0,75 W |
| Olvadási távolság: | 1 ~ 5 cm |
| Hőmérséklettűrés: | -10°C ~ 60°C |
| Páratartalomtűrés: | 10% ~ 90% |
| Teljes méret: | magasság: 87 mm szélesség: 87 mm mélység: 35 mm |
| Süllyesztett rész mérete: | magasság: 65 mm szélesség: 51 mm mélység: 27 mm |

Vezetékek

| | | |
|--------|--------|-----------------------------|
| PIROS | VCC+ | Táp bemenet |
| FEKETE | GND | Táp föld |
| ZÖLD | D0 | Wiegand Data 0 |
| FEHÉR | D1 | Wiegand Data 1 |
| KÉK | 26/34 | Váltás 26- és 34 bit között |
| SÁRGA | TX/4R- | RS232/RS485 - |
| SZÜRKE | RX/4R+ | RS232/RS485 + |

Bekötés



Használat

A megfelelő konfiguráció elvégzése, és a konfigurációnak megfelelő bekötés elvégzése után csupán tartsa a kártyát, vagy a QR kódot / vonalkódot (akár telefonképernyőről is) néhány cm-re az olvasófelülethez. A tárolt kártyaszám, vagy szöveg továbbítódik a vezérlő felé, vagy virtuális billentyűzetként való használat esetén bekerül az aktív beviteli felületre.

Konfiguráció

A konfigurációk elvégzéséhez mobiltelefonon fel kell keresni a következő linket:

<https://web.fondcard.net/webseril/index.html#>

Az oldal, ami ekkor betölt teljesen kínaiul van, hivatalos más nyelvű verziója nincs. **Tipp: A Google automatikusan le tudja fordítani az oldal szövegét angolra, vagy akár magyarra, viszonylagos pontossággal.** Az alábbi leírásban az eredeti, kínai nyelvű verziót mutatjuk, magyar nyelvű magyarázattal.



I. Formátum paraméterek

1. Kimeneti formátum:

- **Virtuális billentyűzet** (ilyenkor USB kábellel az eszközt a számítógéphez csatlakoztatva bármilyen szöveg-beviteli mezőbe beolvassa a kódon, vagy kártyán tárolt szöveget, kártyaszámot)

- **Virtuális soros port**
- **RS-232**
- **RS-485**
- **Wiegand 26 bit**
- **Wiegand 34 bit**
- **Wiegand 256 bit**
- **Mini program nyitja az ajtót** (nem használt)

2. Kártyaszám beviteli formátuma:

- **6H** (6 számjegy hexadecimális)
- **8H** (8 számjegy hexadecimális)
- **8H10D** (8 számjegy hexadecimális, 10 számjegy decimális)
- **6H10D** (6 számjegy hexadecimális, 10 számjegy decimális)
- **2H3D + 4H5D** (2 számjegy hexadecimális, 3 számjegy decimális + 4 számjegy hexadecimális, 5 számjegy decimális)

3. Automatikus HID formátum:

- **Kikapcsolt**
- **Bekapcsolt**

4. Sortörés (virtuális billentyűzet esetén):

- **Kikapcsolt**
- **Bekapcsolt**

5. Soros port paramétere:

5.1. Átviteli sebesség:

- **4800**
- **9600**
- **14400**
- **19200**
- **115200**
- **256000**

5.2. Adatbitek:

- **8**
- **7**
- **6**
- **5**

5.3. Stop bitek száma:

- **1**
- **2**

6. QR kód kimeneti formátuma a soros porton:

- **ASCII**
- **Hexadecimális**

7. Paritásellenőrzés:

- **Páros**

- **Páratlan**

- **Nincs**



II. Eszköz paraméterek

1. Automatikus újraindítás:

- **0** (soha)
- **12 óránként**
- **24 óránként**

2. Üzem mód:

- **Normál**
- **Impulzus**
- **Időzített**

3. Csipogó:

- **Kikapcsolt**
- **Bekapcsolt**

4. Világítás:

- **Kikapcsolt**
- **Bekapcsolt**
- **Automatikus elalvás, erős fény hatására bekapcsol**

III. Vonalkód és QR beállítások

1. Elő- és utótag formátuma:

- **Hexadecimális**
- **ASCII**

2. Előtag (nincsenek paraméterek)

3. Utótag (nincsenek paraméterek)

The screenshot shows three configuration sections:

- 卡前后缀格式 Kártya elő- és utótag**:
 - 1. 前后缀输入格式: ASCII
 - 2. 串口输出格式: ASCII
 - 3. 前缀: 请输入内容
 - 4. 后缀: 请输入内容
 - Beállítás
- WG时序定义 Wiegand időzítés**:
 - 1. 低脉冲(us): 400
 - 2. 高脉冲(us): 2000
 - 3. WG输出顺序: 顺序
 - Beállítás
- 二维码参数设置 QR kód paraméterek**:
 - 1. 卡号格式: 8H10D
 - 2. 从多少位开始输出: 0
 - Beállítás

IV. Kártya elő- és utótag

1. Elő- és utótag formátuma:

- **Hexadecimális**
- **ASCII**

2. Soros port kimeneti formátuma:

- **Hexadecimális**
- **ASCII**

3. Előtag (nincsenek paraméterek)

4. Utótag (nincsenek paraméterek)

V. Wiegand időzítés

1. Low impulzus hossza (µs) (nincsenek paraméterek)

2. High impulzus hossza (µs) (nincsenek paraméterek)

3. Wiegand kimeneti sorrend:

- **Normál**
- **Fordított**

VI. QR kód paraméterek

1. Kártyaszám formátuma:

- **8H10D** (8 számjegy hexadecimális, 10 számjegy decimális)
- **Hexadecimális**
- **2H3D + 4H5D** (2 számjegy hexadecimális, 3 számjegy decimális + 4 számjegy hexadecimális, 5 számjegy decimális)

2. Hanyadik számjegytől induljon a kimenet (nincsenek paraméterek)

The screenshot shows the QR code parameter settings menu with the following options:

- 二维码参数设置**:
 - 卡号格式: 8H10D
 - 从多少位开始输出: 0
 - 设置
- 新加参数 Formátum paraméterek**:
 - 1. 使能选择:
 - a 图像镜像翻转
 - b 反相识读模式
 - c 网址码识读
 - d PDF417 识读功能
 - 设置 Beállítás
 - 2. 数据格式: 原数据
 - 设置 Beállítás
 - 3. 码设置: 二维码
 - 设置 Beállítás
 - 4. 补光灯设置: 补光灯常开
 - 设置 Beállítás
 - 设置合并 Blokk együttes beállítása

VII. További paraméterek

1. QR kód olvasási funkciók:

1.a Kép tükrözése

1.b Fordított olvasás mód

1.c Webkód olvasása

1.d PDF417 olvasási funkció

2. Adatformátum:

- **Nyers adat**
- **GBK formátum**
- **UNICODE formátum**

3. Olvasandó kód típusa:

- QR kód
- Vonalkód

4. Kamera megvilágítása:

- **Mindig bekapcsolt**
- **Mindig kikapcsolt**
- **Automatikus alvó mód** (erős fény érzékelésekor bekapcsol)

Az egyes opciók megfelelő paraméterének kiválasztása után a mellettük, vagy sréhen alattuk található kék *Beállítás* gombra kattintva a telefon képernyőjén megjelenik egy QR kód. Az adott opció olvasón történő tényleges beállításához ezt a QR kódot kell az olvasóval leolvasni.

Ahol egy opció mellett, vagy sréhen alatt nincsen ilyen kék gomb, ott több opció beállítása történik egyszerre a soron következő *Beállítás* gombbal.

Az egyes blokkok végén található *Blokk együttes beállítása* gombbal az adott blokk összes opciója egyszerre kerül beállításra, azonban tapasztalataink szerint ez nem mindig működik, így inkább az opciók külön-külön történe beállítása javasolt.

Műszaki rajz

