

YM-280(BLED)

Felületre szerelhető síktapadó mágnes

Kép



Leírás

A síkmágnesek ideális megoldást jelentenek minden típusú ajtóra. Ez a típusú zár vandálbiztos, kopó alkatrészeket nem tartalmaz, így biztonságosan üzemeltethető hosszú távon is. Az YM-280(BLED) egy 280 kg tartóerejű, felületre szerelhető síkmágnes, ideális ablakok, beltéri ajtók zárására. NO/NC visszajelzéssel, valamint kétszínű LED visszajelzéssel rendelkezik. A LED zárt ajtó esetén pirosan, nyitott ajtó esetén zölden világít.

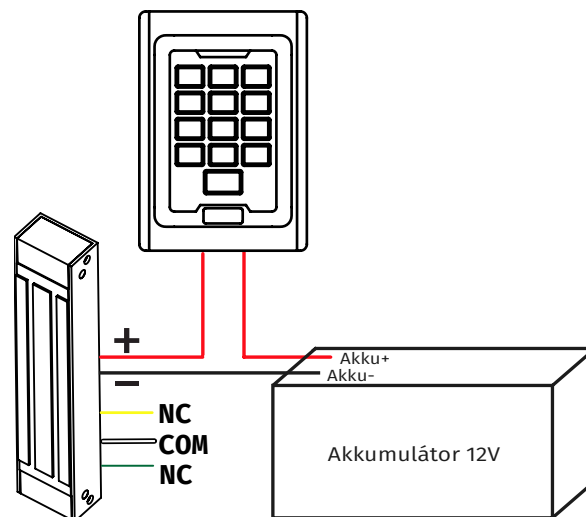
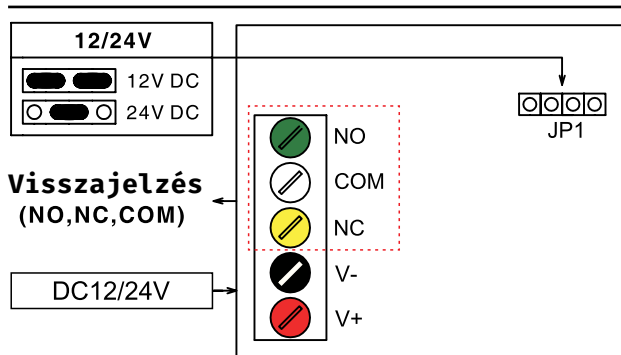
Tulajdonságok

•Elektronikát tartalmaz:	Igen
•Szerelés:	Felületre szerelhető
•Víz/cseppálló:	-
•Visszajelzés:	LED
•Javasolt használat:	Ablakok, beltéri ajtók

Specifikáció

• Tápfeszültség:	12/24 V DC
• Áramfelvétel:	540 mA (12 V DC)
• Tartóerő:	280 kg/2746 N
• Időzítés:	-
• Optimális működési hőmérséklet:	-20°C ~ +50°C

Bekötési útmutató



Kompatibilitás

Konzol kiválasztása	Kifelé nyíló ajtó				Befelé nyíló ajtó
	széles tok	széles tok/plafon	keskeny tok		keskeny/széles tok
Szerelési környezet	széles tok	széles tok/plafon	keskeny tok		keskeny/széles tok
Szerelési mód	felületre	üvegajtó	felületre	felületre-esztétikus	felületre
Illusztráció					
Mágnes	saját konzollal	saját konzollal MBK-280NL	MBK-280NL	MBK-280NLC	MBK-280NZL -"L"

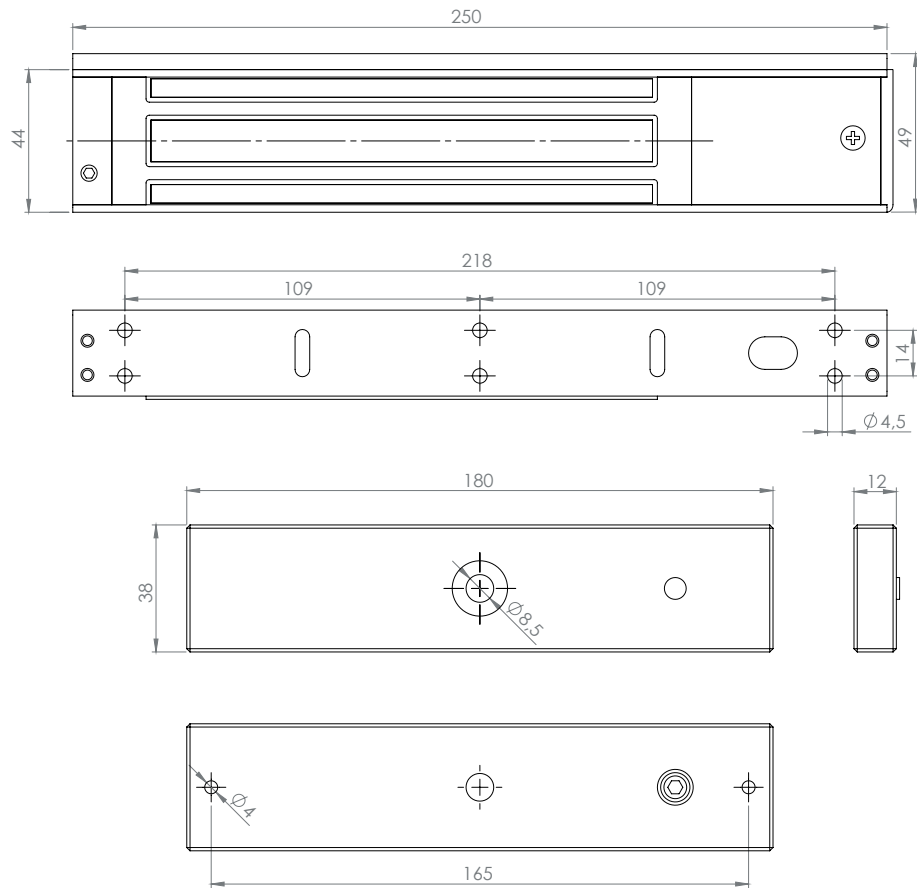
Telepítés

- Rögzítés során ügyeljen a megfelelő konzol kiválasztára.
- Az ellendarab rögzítése során az ellendarab szélén található nyílásokba rögzítsük a két stiftet.
- Ügyeljen, hogy az ellendarabnak legyen mozgástere, így rá tud feküdni stabilan a mágnesre.
 - A mágneset a lehető legközelebb szerelje a fogantyúhoz, így lehet a legnagyobb tartóerőt elérni.
- A mágnes csak elektronikus úton vezérelhető, hagyományos mechanikus kilinccsel nem működik.

Hibaelhárítás

- Nem húz be a mágnes:
 - Ellenőrizze, hogy az ellendarab stabilan rá tud-e feküdni a mágnesre, tud-e mozogni. Ha A mágnes egyáltalán nem "fogja" meg az ellendarabot, ellenőrizze a bekötést.
 - Berregő hangot ad ki a mágnes:
 - A mágnes váltakozó feszültségről van táplálva. A síkmágneseket TILOS váltakozó feszültségről táplálni, kárt okozhat az elektronikában. Iktasson be egy vezérlőt (pl.:YV-100). Ez társasházi kaputelefonok esetén előfordulhat.
 - Nyitás után azonnal visszazár az ajtó:
 - Mivel időzítést nem tartalmaz, ezért amint feszültséget kap a mágnes, visszazár. Iktasson be egy időzítőt (pl.: T-100, T-100R) vagy vezérlőt (pl.:YV-100).
- Egyéb hibával forduljon a termék forgalmazójához.

Műszaki rajz



Szerelési rajz

