

# FPR-1200

Kültéri ujjlenyomat- és kártyaolvasó INBIO központokhoz

## Kép



## Leírás

Az FPR-1200 egy kültéri ujjlenyomat- és kártya segédolvasó, ideális INBIO központok kiegészítésére. Az eszköz RS-485 kommunikációt támogat.

## Figyelem!

Több RFID eszköz hatókörön belül történő telepítése az eszköz működését befolyásolja. **Például ha egy olvasó olvasási távolsága 3-5 cm akkor két ilyen eszköz közt legalább a két olvasási távolság összegének (~10 cm) másfélszerese (~15 cm) kell legyen.** Igaz ez akkor is, ha egymás mellé, vagy egymás mögé kerül telepítésre az eszköz. **Különösen igaz ez nagy hatótávolságú UHF olvasókra.**

## Tulajdonságok

• Kivitel:	Vízálló műanyag ház
• Védelem:	IP66
• Visszajelzés:	LED és berregő
• Szerelés:	Felületre szerelhető
• Protokoll:	RS485
• Olvasható kártya:	125 kHz EM

## Specifikáció

• Tápfeszültség:	12V DC 3A
• Olvasási távolság:	~3-7 cm
• Méret:	102 x 50 x 41.5 mm
• Működési hőmérséklet:	0 ~ +45 °C

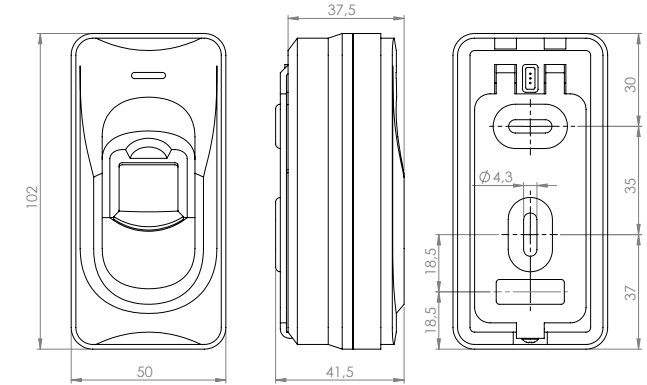
## Bekötés

LILA	RS485-
SÁRGA	RS485+
FEKETE	GND
PIROS	+12V
FEKETE	GND

Az eszköz hátoldalán egy gumi fedőlap alatt találhat 6 kapcsolót. Az első 4 kapcsoló segítségével az olvasó RS-485 címét lehet beállítani binárisan. Minden a rendszerbe csatlakoztatott eszköznek egyedi címének kell lennie. Az 5-ös kapcsoló kihasználatlan. A 6-os kapcsoló a terminál ellenállás, bekapcsolása esetén 120 ohmos ellenállást biztosít az RS485+ és az RS 485- között. Ez akkor szükséges, ha az RS485 vonal hosszabb mint 100 méter. Az utolsó egységen kell ezt bekapcsolni.

Ha az eszköz működésében hiba lépne fel az alján található RESET gomb segítségével lehet újraindítani.

## Műszaki rajz



## Szerelési rajz

