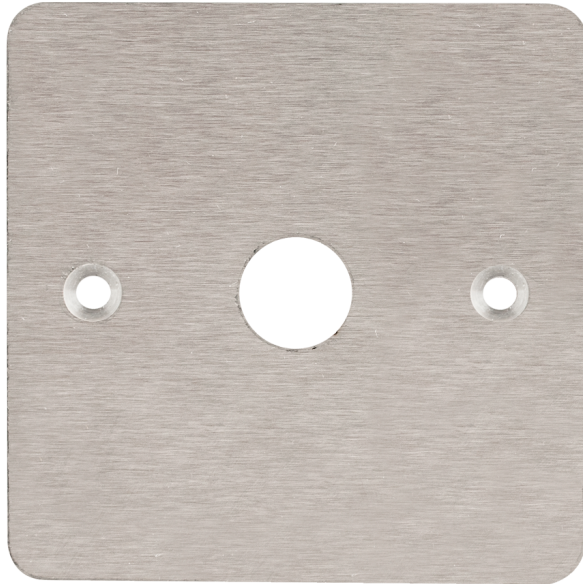


# MP-86/19

Fém pajzs nyomógombokhoz

Kép



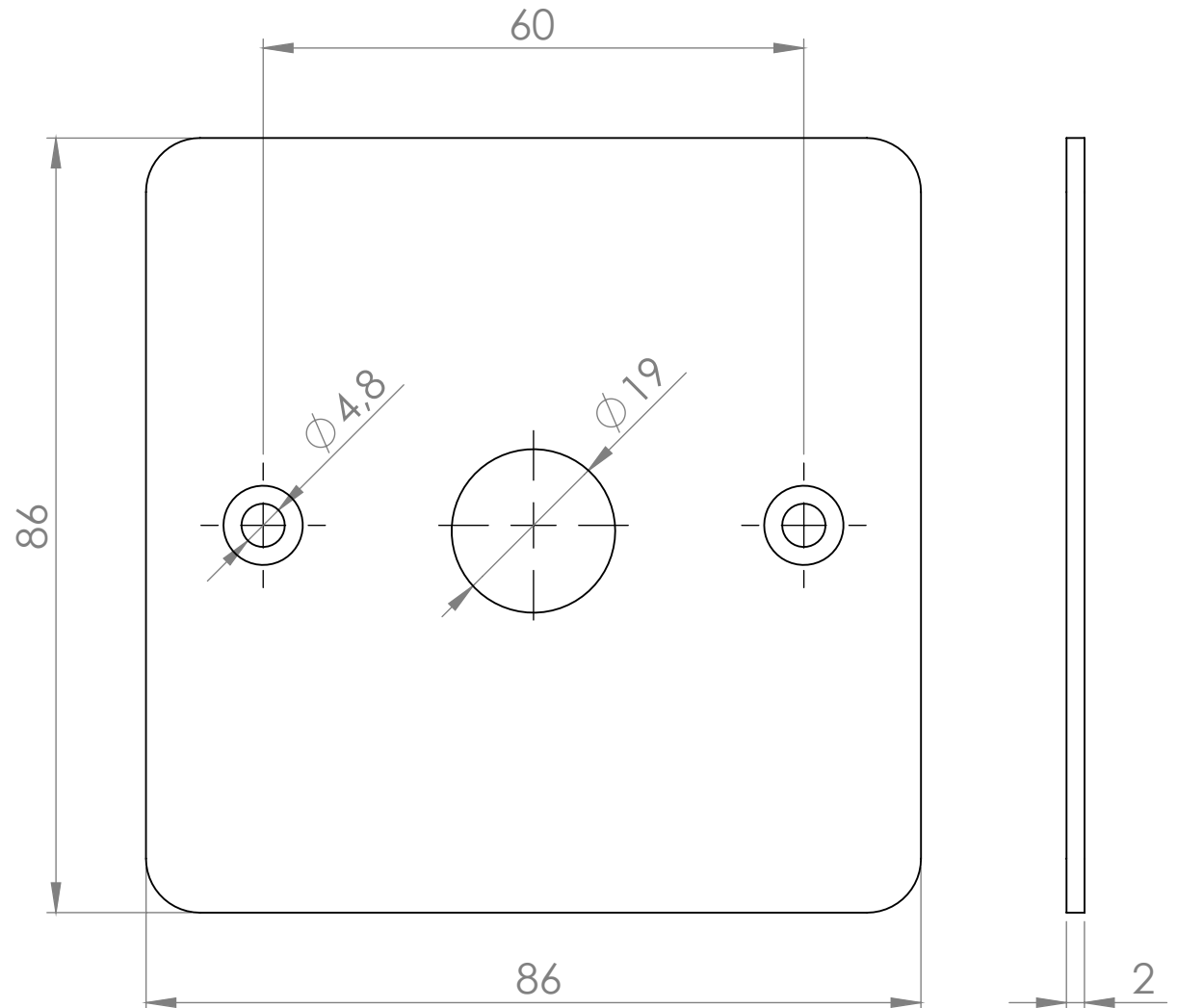
## Leírás

Az MP-86/19 egy szálcsiszolt acél pajzs nyomógombokhoz. A pajzs 19 mm átmérőjű furattal, így 19-os nyomógombokhoz ideális.

## Tulajdonságok

- Anyag: Acél
- Felület: Szálcsiszolt

## Méreterajz



## Specifikáció

- Méret: 86 x 86 x 2 mm
- Furat átmérő: 19 mm
- Csavarok száma: 2