

DP3001

Digitális, kétvezetékes kaputelefon rendszer

Kép



Leírás

A DP kaputelefonok hazánkban rendkívül széles körben elterjedtek, köszönhetően egyszerű használatuknak és könnyű szerelésüknek. Egyszerű audió rendszert biztosítanak két vezetéken, megbízhatóan működnek. A DP3001 egy régi típusú kültéri központ szerelőház nélkül. Fizikai nyomógombokkal és kártyaolvasóval rendelkezik.

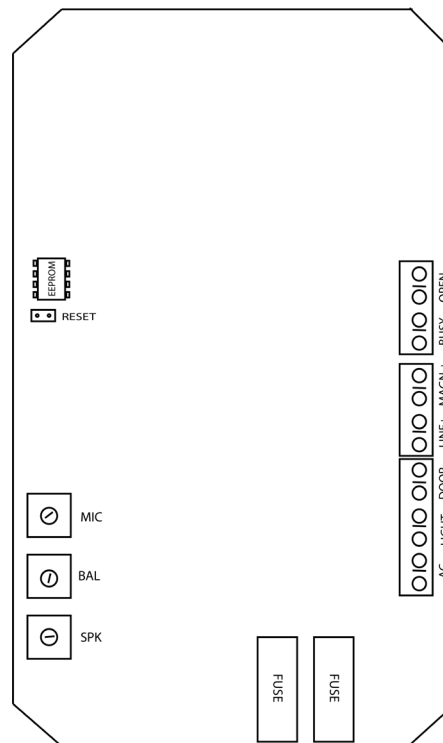
Specifikáció

- Tápfeszültség: 12-15V AC
- Csatlakoztatható beltéri egységek: 255
- Mágneszár kimenet: max: 10A terhelhetőség
- Síkmágnes kimenet feszültség: 12V DC 1,5A
- Biztosíték: 2,5A

Tulajdonságok

- Rendszer: Digitális, 2 vezetékes
- Zárkimenet típusa: Mágneszár
- Síkmágnes vezérlő: Van
- Nyitógomb bemenet: Van
- Kódzár funkció: Van
- Kártyás beléptetés: Van
- Programozás: Tasztatúráról
- Billentyűzet típusa: Fizikai nyomógombos

Bekötés



Bekötés

A központ tápellátásához 12-14V AC szükséges. Ezt a DPTR-30VA transzformátor segítségével tudja biztosítani az eszköz számára. Fontos, hogy a központ és a transzformátor közti távolság maximum 15 méter legyen, összekötését minimum 2x1 mm² vezetékkel kell megvalósítani.

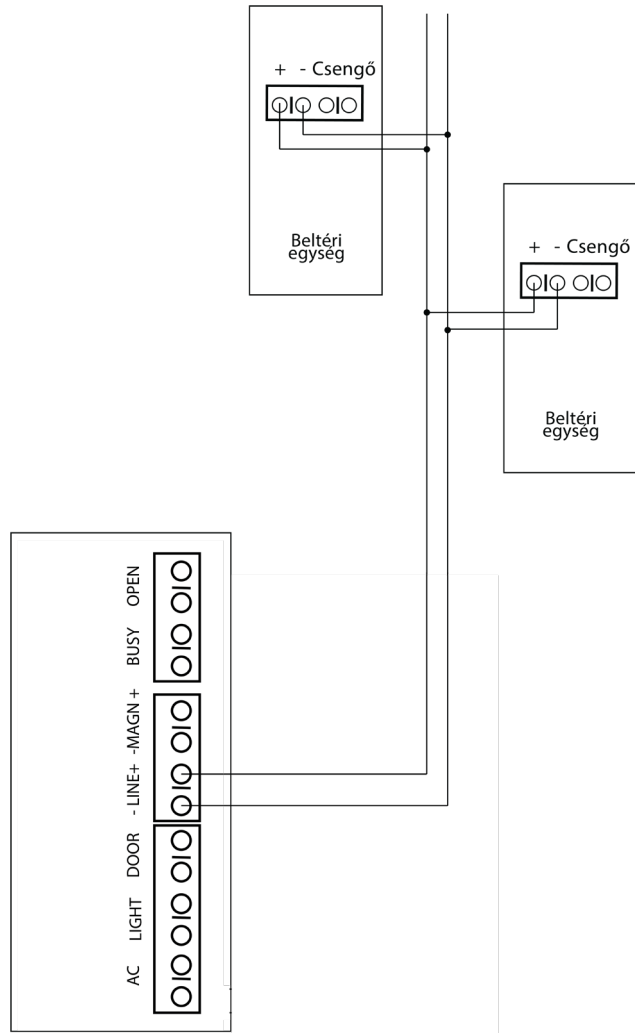
- 1, EEPROM: A programozást tartalmazó memória chip.
- 2, Reset JUMPER: Gyári állapot visszaállításakor helyezzen jumpert a túskepárra, majd helyezze tápfeszültség alá az eszközt.
- 3, SPEAKER: Hangszóró hangerő állítása
- 4, BALANCE: Gerjedés esetén finombeállítást lehet vele végezni.
- 5, MIC: Mikrofon hangerő állítása
- 6, -LINE+: Vonalt jel. Ide kell kötni sorba a beltéri egységeket.
- 7, BUSY: Több kültéri egység szinkronizálására szolgál. A szinkronizáláshoz össze kell kötni a két -LINE+ és az egyik BUSY sorkapcsot. A másik BUSY sorkapocs a kültéri egységek felfűzésére szolgál.
- 8, OPEN: Nyomógomb bemenet. Rövidzár esetén nyitja a zárat.
- 9, -MAGN+: Síkmágnes vezérlő. 12V DC 1.5A
- 10, LIGHT: Névtábla világítás. Polaritás független. Ide kell kötni a névtáblában található ledsort.
- 11, DOOR: Relé kimenet elektromos zár vezérléshez. max: 10A terhelhetőség.
- 12, AC12V: Tápfeszültség bemenet
- 13, FUSE: Biztosítékok

Figyelmeztetés

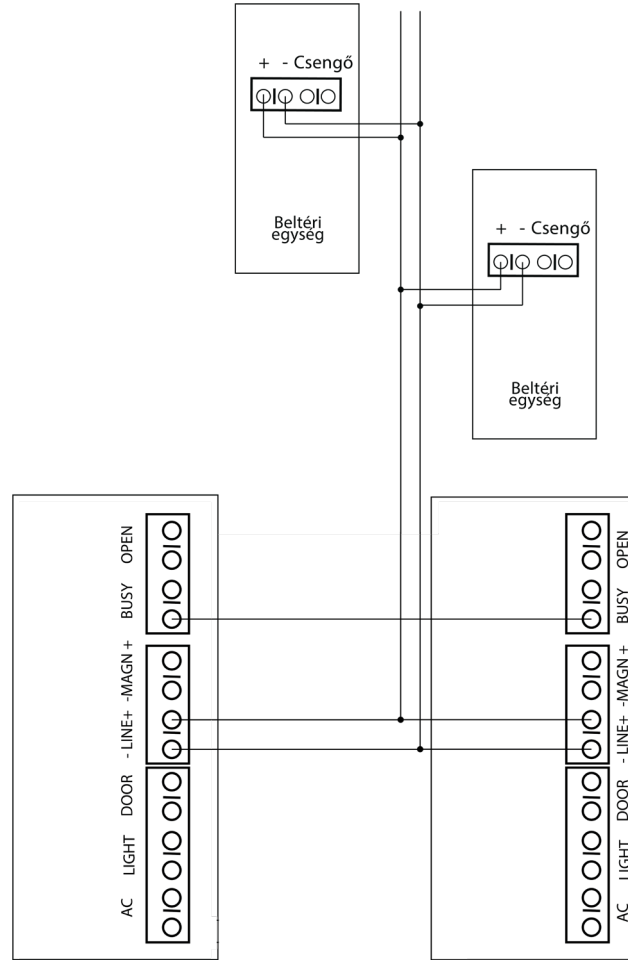
Az eszköz pontos bekötésére ügyelni kell, rossz bekötés esetén a központ tönkremehet. Elromlott eszköz esetén az EPROM kiszedhető és áthelyezhető egy másik központba, így a kártyák, nyitókódok átmenthetők.

Bekötési rajz

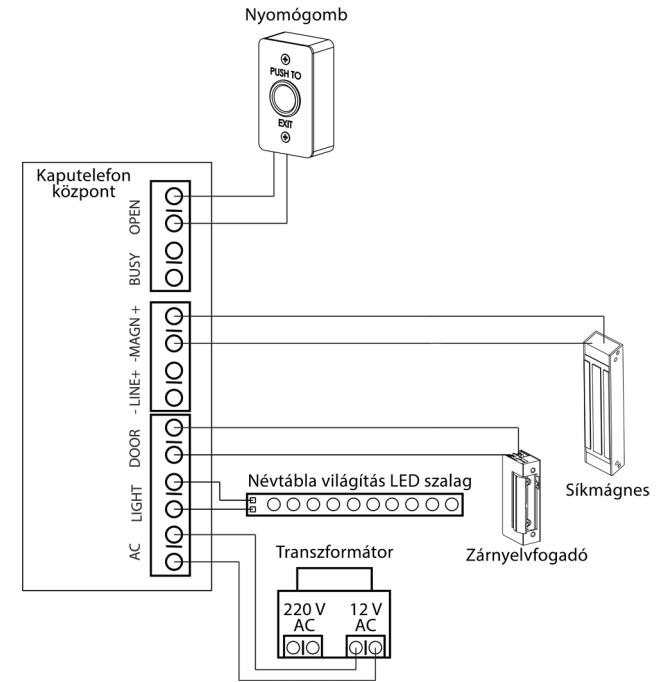
Rendszer rajz egy központ esetén:



Rendszer rajz több központ esetén:



Egyéb bekötések:



| | |
|--|---|
| Belépés a programozási módba: | 000->🔑->Resetkód->🔑 |
| Lakáskód megváltoztatása: | 0->🔑->Lakásszám->🔑->Új kód->🔑 |
| ResetKód megváltoztatása: | 1->🔑->Új resetkód->🔑 |
| Mágneszár időzítés beállítása: | 2->🔑->Új időzítés->🔑 |
| Csengetés időtartamának beállítása | 3->🔑->[1-255 mp]->🔑 (alapérték: 30 mp) |
| Maximális beszélgetési idő: | 4->🔑->[1-255 mp]->🔑 (alapérték: 120 mp) |
| Maximális lakásszám: | 5->🔑->[1-255]->🔑 (alapérték: 255) Eddig a központ ellenőrzi a lakáskészülék meglétét |
| Felcsengetés hangereje: | 6->🔑->[1-255]->🔑 (alapérték: 255) |
| Zár nyitás hangereje: | 7->🔑->[1-255]->🔑 (alapérték: 127) |
| Billentyűzet csipogás hangereje: | 8->🔑->[1-255]->🔑 (alapérték: 255) |
| Zár nyitása: | 9->🔑 |
| Tesztizemmód: | 10->🔑->[1-255 mp]->🔑 (alapérték: 120 mp) 1-255 ig ellenőrzi a lakásokat – 1-esével léptet, a lakásszámot kiírva. Ahol nem válaszol a kagyló, ott csipog egyet, 6 másodpercet vár a lakásszámot villogtatva |
| Program reset: | 12->🔑 Csak a programozást reseteli, a Reset kódot, a kártyákat, és a kódokat nem |
| Tanuló mód: | 12->🔑->[0/1]->🔑 (1: tiltva; 2: engedélyezve) Bármilyen kártyát elfogad és feltanítja a 255. lakásra |
| Legkisebb lakásszám: | 14->🔑->[1-255]->🔑 (alapérték:1) Több lépcsőház esetén van rá szükség, ha a lépcsőházban az első lakás, nem az 1 |
| Legnagyobb lakásszám: | 15->🔑->[1-255]->🔑 (alapérték: 255) Több lépcsőház esetén van rá szükség, a lépcsőházban található utolsó lakás számát kell ide írni |
| Minimális lakásszám: | 16->🔑->[1-255 mp]->🔑 (alapérték: 120 mp) |
| Kártya/kód belépés esetén lakásértéstartó hossz: | 17->🔑->[0/1]->🔑 (0: 0,25mp; 1: 0,75mp) (alapérték:0) |
| Nyitókód tiltása: | 18->🔑->[0/1]->🔑 (0: tiltva; 1: engedélyezve) (alapérték:1) |
| +UT feszültség mérése: | 19->🔑 |
| Vonali feszültség módosítása: | 20->🔑->[5-15 V]->🔑 (alapérték: 9 V) |
| Szűrőkapcsoló alsó érték: | 21->🔑->[1-255]->🔑 (alapérték: 32) |
| Szűrőkapcsoló felső érték: | 22->🔑->[1-255]->🔑 (alapérték: 128) |
| Szűrőkapcsoló aktuális érték: | 23->🔑 |
| Vonali feszültség aktuális érték: | 24->🔑 |
| Gyártási adatok és tesztek: | 25->🔑 |
| IC7/7 feszültség mérése [x 0.1V +/- 5% V]: | 26->🔑 |
| Aktuális belső hőmérséklet: | 30->🔑 |
| Kártya/proxy korong felprogramozása: | 90->🔑->[Lakásszám]->🔑->[Kártya]->🔑 |
| Kártya/proxy korong törlése: | 91->🔑->[Lakásszám 2x]->🔑 |

A kódzár a működés közben a gombnyomások hatására a háttérvilágítást villogtatja. A programozási módba való belépéskor a háttérvilágítás elalszik (belépve a főmenübe) és egy 0,5 másodperces sípolás hallatszik. Az egyes almenükbe belépve a háttérvilágítás bekapcsolódik újra, majd a főmenübe visszatérve a háttérvilágítás elalszik, és ismételt 0,5 másodperces sípolás hallatszik. Amennyiben a készülék tönkre megy, az EEPROM áthelyezkedő egy másik készülékbe, így a kártyák és a kódok megmaradnak.