

DORCAS-41-2-NDF

Elektromos zárnyelvfogadó

Kép



Leírás

A DORCAS elektromos zárfogadók kiváló minősége és alacsony ára teszi a márkát vonzóvá.

A DORCAS 41-es sorozat keskeny, szimmetrikus típusait jelöli, Radiális nyelvkialakításának hála a zárnyelv saját tengelye körül fordul el, (nem kidől) így olyan helyekre is szerelhető, ahol a zárfogadó nem az ajtó tokjának széléhez esik.

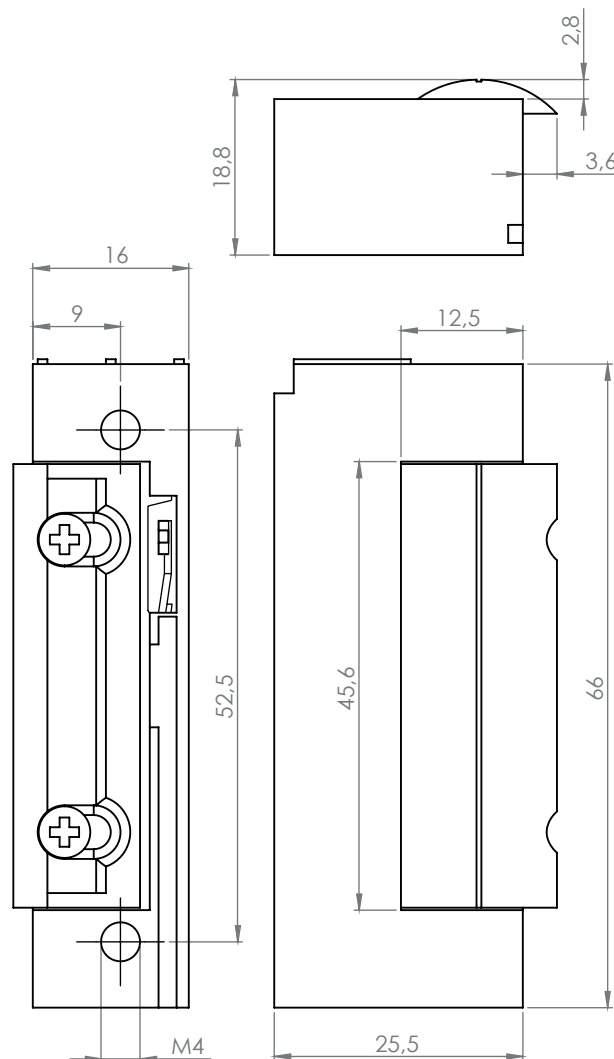
Tulajdonságok

•Működési mód:	Normál (feszültségre nyit)
•Állítható zárnyelv:	Igen
•Radiális zárnyelv:	Igen
•Nyitási memória:	Nincs
•Kikapcsolhatóság:	Van
•Esőálló:	Nem
•Tűzálló:	Nem
•Visszajelzés:	Nincs
•Előfeszített ajtó esetén:	Nem használható

Specifikációk

•Tápfeszültség	8-12V AC/DC
•Áramfelvétel	700mA
•Tartóerő	3100 N
•Átlagos élettartam	300 000 nyitás

Műszaki rajz



Karbantartás és garancia

A DORCAS zárok időszakos karbantartást nem igényel, amennyiben a zár nyitása nehezkessé válik, úgy a fedlap alatt található részen a zsírozás frissítése ajánlott. Ezt leszámítva a termék nem igényel rendszeres karbantartást.

A termékre 24 hónap garancia vonatkozik.

Szerelési útmutató

