

W8P

Felületre szerelhető műanyagházas nyomógomb NO/NC - zöld színben

Kép



Leírás

A mikrokapcsolós nyomógombokkal megoldható az elektromos zárok és síkmágnesek gombnyomásra történő nyitása. Abban az esetben ideálisak, ha egy ajtónál csak az egyik irányban van szükség az átjárás korlátozására, de a másik irányba bárki szabadon áthaladhat.

Az **W8P** egy nagyméretű, lapos, műanyag nyomógomb "EXIT" felirattal, LED visszajelzéssel és berregővel.

A kétszínű LED készenléti állapotban pirosan világít, míg aktív állapotban zölden világít.

Specifikációk

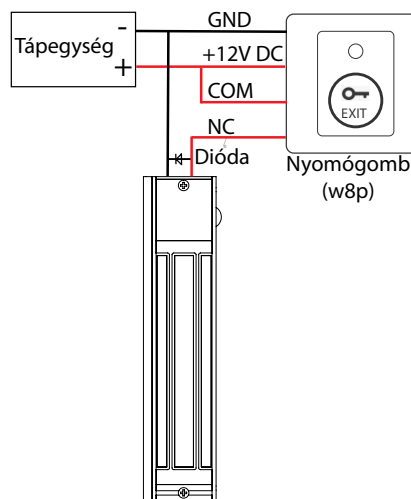
- Tápfeszültség: 12 V DC
- Kimenet terhelhetősége: 30 V DC / 3 A
- Kapcsolók száma: 1
- Élettartam: ~500'000 nyitás

Tulajdonságok

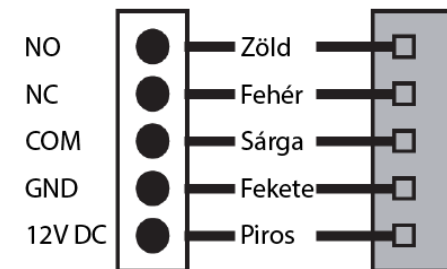
- Szerelési mód: Felületre
- Kapcsolás típusa: NO/NC
- Kapcsoló típusa: Mikrokapcsoló
- Anyaga: Műanyag
- Telepítési környezet: Beltér
- LED típusa: Bicolor
- LED színe: Piros/zöld

Bekötési rajz

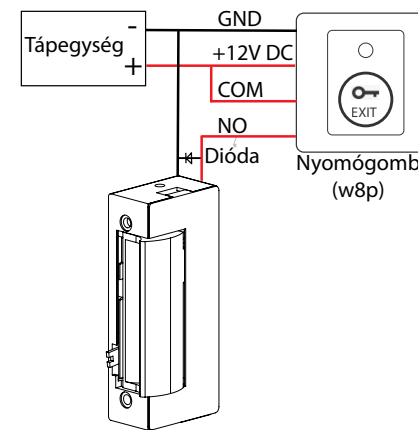
- Feszültségre záró eszközök esetében:



Csatlakozók



- Feszültségre nyitó eszközök esetében:



Méretetek

