

S2-EM/MF

Önálló működésű kártyaolvasó és kódzár

Kép



Leírás

Az **S2-EM/MF** egy esztétikus, fekete műanyag kártyaolvasó, mely **125 kHz-es és 13,56 MHz-es antennával is rendelkezik**. Ennek köszönhetően **képes mind EM, mind MIFARE típusú kártyák olvasására**. **IP66 védelmének** köszönhetően **kültéren is telepíthető**, LED-es és csipogó visszajelzéssel rendelkezik. **Wiegand be- és kimenetének** köszönhetően nem csak segédolvasó kezelésére képes (vagy épp ön maga segédolvasóként működni), de az **adatok átmásolására**, vagy akár **zsiliprendszer kiépítésére** is lehetőség van.

Figyelem! Optikai tamperkapcsolója miatt, ha fény szivárog az eszköz hátuljára, az eszköz sípolni kezd. Amennyiben nem kívánja használni ezt a védelmi funkciót, viszont elkerülné az összes esetlegesen ebből eredő hibás riasztást, úgy ragassza le az eszköz hátulján a kiöntött részen található fényérzékelőt FEKETE szigetelőszalaggal.

Vezetékek

PIROS	+12-18V DC
FEKETE	Föld
KÉK	Relé NO lába
LILA	Relé COM lába
NARANCS	Relé NC lába
SÁRGA	Nyitógomb
ZÖLD	Wiegand Data 0
FEHÉR	Wiegand Data 1
SZÜRKE	Riasztó
BARNA	Nyitásérzékelő

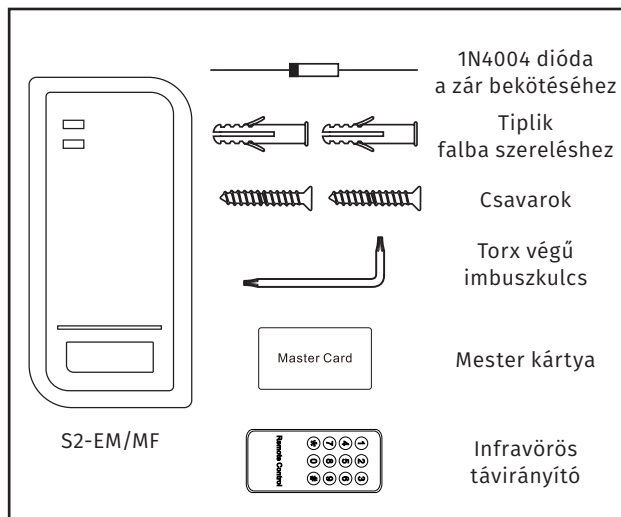
Tulajdonságok

• Kivitel:	Fekete, műanyag
• Telepítési környezet:	Kültéri/beltéri
• Olvasható kártya:	125 kHz EM / 13,56 MHz MIFARE
• Wiegand protokoll:	26 ~ 44 bit be- és kimenet
• Visszajelzés:	LED, csipogó
• Programozás:	Távírányítóval, mester kártyával
• Bemenetek:	Nyitógomb, nyitásérzékelő, riasztó
• Kimenetek:	Relés (NO/NC/COM)
• Működési módok:	Időzített, bistabil
• Nyitás:	Kártya, nyitókód, kártya+nyitókód

Specifikáció

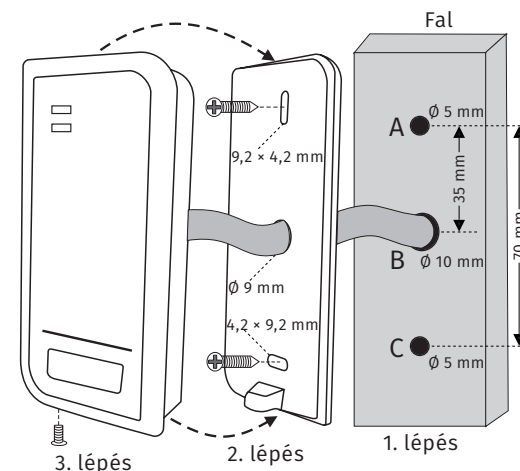
• Tápfeszültség:	12 ~ 18 V DC
• Áramfelvétel:	60 mA (nyugalmi), 150 mA (aktív)
• Olvasási távolság:	2 ~ 6 cm
• Memória kapacitás:	1.000 felhasználó (987 normál, 2 pánik, 1 tiltó, 10 vendég)
• Időzítés:	1 ~ 99 mp
• Hőmérséklet tűrés:	-40°C ~ +60°C
• Páratartalom tűrés:	0% ~ 98%
• Méret:	103 × 48 × 20 mm

Csomag tartalma



Szerelési útmutató

1. Készítse elő a vezetékek csatlakozását a rendszer többi eleméhez a falban, és hagyjon egy megfelelő méretű bevezeti nyílást az eszköz kábelének (B). Ezt követően fúrjon 2 lyukat a falba (A, C), és verje be a tipliket a lyukakba.
2. Szedje le az eszköz hátlapján, és rögzítse fel a hátlapot a falra a csomagban található csavarok segítségével.
3. Egyengetse be a kábelt a számára hagyott nyílásba (B), és rögzítse az eszközt a hátlapjára



Nyitás

Az eszközön ötféle nyitási mód beállítása lehetséges. Ezeknek beállításához kövesse a későbbiekben a programozás leírásánál részletezett lépéseket.

- **CSAK Kártya:** Ilyenkor **a nyitás semmilyen nyitókóddal nem lehetséges** (legyen különálló, vagy kártyához tartozó). A nyitáshoz húzzon le az olvasón egy **előre felprogramozott kártyát**.
- **CSAK PIN:** Ilyenkor **kártyaolvasással egyáltalán nem nyitható a zár**. A nyitáshoz üssön be a billentyűzeten egy **előre felprogramozott nyitókódot #-tel a végén**.
- **Kártya VAGY PIN (alapértelmezett):** Húzzon le az olvasón egy **előre felprogramozott kártyát**, vagy üssön be a billentyűzeten egy **előre felprogramozott nyitókódot #-tel a végén**.

- **Kártya ÉS PIN:** Ilyenkor **a kártyákhoz muszáj nyitókódot rendelni**, a nyitás csak az ilyen kártyákkal és a hozzájuk rendelt nyitókóddal lehetséges, **a nyitókód nélküli kártyák, és a külön feltanított nyitókódok nem használhatók**. Húzzon le az olvasón egy **előre felprogramozott, nyitókóddal rendelkező kártyát**, majd üsse be a billentyűzeten a **kártyához rendelt nyitókódot #-tel a végén**.
- **Többfelhasználós:** Ilyenkor a Kártya VAGY PIN nyitási módhoz hasonlóan **az eszköz elfogad előre felprogramozott kártyákat és nyitókódokat egyaránt**, azonban a nyitáshoz nem elég egy felhasználónak azonosítania magát, hanem ezt **legalább kettő, maximum kilenc felhasználónak** kell megtennie. **A nyitási mód beállításakor adható meg, hogy hány felhasználó azonosítását várja az eszköz**. A nyitáshoz a **beállításnak megfelelő számú felhasználó** húzza le az olvasón **előre felprogramozott kártyáját**, vagy üsse be a billentyűzeten **előre felprogramozott nyitókódját #-tel a végén**.

Általános programozás

Fogalmak:

- **Azonosító:** Az azonosító (továbbiakban ID) egy egyedi felhasználói sorszám, az **eszköz ez alapján különbözteti meg a felhasználókat. Különböző típusú felhasználók ID-i különböző intervallumokban megadandók**. ID-nek mindig annyi számjegyet kell csak megadni, amennyiből áll. Pl. **a 3-jegyűnél rövidebb ID-k esetén nincs szükség 0-kal történő helykitöltésre**.
- **Nyitókód:** A nyitókód (**továbbiakban PIN**) egy olyan **4 ~ 6 digités kód**, melyet egy felhasználó az **ajtó nyitására** használhat. **Nyitáskor a nyitókódot #-tel kell lezárni**. Bármilyen 4 ~ 6 digités kód beállítható, **kivéve a 8888, mely a rendszer által lefoglalt**. Mivel az **eszköznek saját billentyűzete nincs, nyitókódok csak billentyűzetes segédolvasókkal** használhatók.
- **Programozó mód:** A programozó mód (**továbbiakban PM**) az a mód, melyben az **eszköz beállítása végezhető el**, különböző billentyűkombinációk segítségével, valamint ahol a **felhasználók feltanítása és törlése** is történik. **Kilépni az egyes menüpontokból a # gombbal** lehet (bizo-

nyos lépéseknél a # nyugtázásnak számít), míg a **programozó módból a * gomb** megnyomásával.

- **Mester kód:** Az a **6-jegyű kód**, mely **segítségével a programozó módba lehet belépni**. Gyárilag 123456, **mindenképp érdemes megváltoztatni**. A mester kódot mindenképp jegyezze meg, **a kód esetleges elfelejtése esetén csak az összes beállítás gyári állapotra történő visszaállításával tudja visszaállítani**.

Egyszerűsített útmutató (alapszintű használathoz)

Amennyiben az igények nem követelik meg az eszköz konfigurálását, és elegendő csak a felhasználók feltanítása/törlése, a teljes használat összefoglalható az alábbi néhány lépésben:

Lépés	Billentyűkombináció
1. Belépés a PM-be	* [mester kód] #
2. Mester kód módosítása	0 [új mester kód] # [új mester kód újra] #
3. Kártyás felhasználók hozzáadása	1 [kártya] [köv. kártya] ... [utolsó kártya] #
4. PIN felhasználók hozzáadása	1 [ID] # [PIN] # [köv. ID] # [köv. PIN] # ... [utolsó ID] # [utolsó PIN] # #
5. Kártyás felhasználók törlése	2 [kártya] [köv. kártya] ... [utolsó kártya] #
6. Kártyás, vagy PIN felhasználók törlése	2 [ID] # [köv. ID] # ... [utolsó ID] # #
7. Kilépés a PM-ből	*
8. Kártyás nyitás	[kártya]
9. PIN-es nyitás	[PIN] #

Megjegyzés: Kártyás felhasználónál is megadható azonosító a kártya előtt. **Ha nem ad meg azonosítót a kártyának, az eszköz akkor is rendel hozzá, ilyenkor mindig az első szabad azonosítót előnyben részesítve** (pl. üres memória esetén az 1-et; foglalt 1, 2, 3, 4 azonosítók esetén az 5-öt; foglalt 1, 2, 4, 5 azonosítók esetén a 3-at). **Mindenképp érdemes feljegyezni, mert PIN felhasználóknál, valamint kártyás felhasználóknál elvesztett kártya esetén, a PIN módosítása, vagy a felhasználó törlése csak azonosítón keresztül, vagy az összes felhasználó egyidejű kitörlésével lehetséges!**

PIN módosítása

Már létező PIN-ek módosítása, vagy PIN kártyához rendelése (a kártyás ÉS kódos nyitási mód használatához). Ez a beállítás a **PM-en kívül** történik.

Lépés	Billentyű kombináció
1. Kártya nyitókódjának megváltoztatása	* [kártya] [régi PIN] # [új PIN] # [új PIN újra] # <i>Ha még nem volt nyitókód rendelve a kártyához, a régi PIN 8888, ez nyitásra nem használható</i>
VAGY	
1. Nyitókód megváltoztatása azonosítóval	* [ID] # [régi PIN] # [új PIN] # [új PIN újra] #

Mesterkód megváltoztatása

Lépés	Billentyű kombináció
1. Belépés a PM-be	* [mester kód] #
2. Mester kód módosítása	0 [új mester kód] # [új mester kód újra] #
3. Kilépés a PM-ből	*

Kártyás felhasználók hozzáadása:

Lépés	Billentyű kombináció
1. Belépés a PM-be	* [mester kód] #
2. Kártya hozzáadása azonosító nélkül	1 [kártya] [köv. kártya] ... [utolsó kártya] # <i>Tetszőleges számú kártyát felvehet, amíg van az eszközön hely</i>
VAGY	
2. Kártya hozzáadása azonosítóval	1 [ID] # [kártya] [köv. ID] # [köv. kártya] ... [utolsó ID] # [utolsó kártya] # <i>ID: 0-986, tetszőleges számú kártyát felvehet, amíg van az eszközön hely</i>
VAGY	
2. Tömeges kártyafelvét	1 [első ID] # [mennyiség] # [első kártyaszám] # <i>Egyszerre akár 987 felhasználó felvétele üres memória esetén, ez 2 percet vesz igénybe. A kártyáknak szekvenciális számozásának kell lenniük.</i>
3. Kilépés a PM-ből	*

Megjegyzés: Az azonosító megadása nélküli feltanításánál az

eszköz automatikusan rendel azonosítót a felhasználóhoz, mindig a legelső szabad azonosítót előnyben részesítve. Erőről és az azonosító feljegyzésének fontosságáról fentebb, az egyszerűsített útmutató megjegyzésében olvashat bővebben. A nem tömeges felvétel esetén a kártyát megadhatja úgy is, hogy lehúzza az olvasófelületen, de a 8/10/17-jegyű kártyaszám megadásával is (ekkor #-tel lezárva az egyes kártyaszámokat), de csak azonosító megadásával. A tömeges kártyafelvételnél a kártyáknak szekvenciális számolásnak kell lenniük, és üres felhasználói memória esetén maximum 987 tanítható fel, mely 2 percet vesz.

PIN-es felhasználók hozzáadása:

Lépés	Billentyű kombináció
1. Belépés a PM-be	* [mester kód] #
2. Felhasználó hozzáadása azonosító nélkül VAGY 2. Felhasználó hozzáadása azonosítóval	1 [PIN] # [köv. PIN] # ... [utolsó PIN] # <small>Tetszőleges számú felhasználót felvehet, amíg van az eszközön hely</small> 1 [ID] # [PIN] # [köv. ID] # [köv. PIN] # ... [utolsó ID] # [utolsó PIN] # # <small>ID: 0-986, tetszőleges számú felhasználót felvehet, amíg van az eszközön hely</small>
3. Kilépés a PM-ből	*

Megjegyzés: Az azonosító megadása nélküli feltanításánál az eszköz automatikusan rendel azonosítót a felhasználóhoz, mindig a legelső szabad azonosítót előnyben részesítve. Erőről és az azonosító feljegyzésének fontosságáról fentebb, az egyszerűsített útmutató megjegyzésében olvashat bővebben.

Pánik felhasználók hozzáadása:

A pánik felhasználók olyan felhasználók, akiknek a kártyája, vagy kódja a nyitás mellett riasztást is beindít az eszköz riasztó kimenetén keresztül (a belső csipogóján nem).

Ez hasznos lehet például vészhelyzeti kártyaként, egyszerű és gyors riasztás indításra, de olyan szigorúan védett helyeken, mint bankokban is segítségére lehet az ott dolgozóknak esetleges rablási kísérletek esetén azáltal, hogy saját épségük védelmében együttműködést színlelve riaszthatják a hatóságokat.

Lépés	Billentyű kombináció
1. Belépés a PM-be	* [mester kód] #
2. Pánik kártya hozzáadása VAGY 2. Pánik PIN hozzáadása	1 [ID] # [kártya] # <small>ID: 988-989</small> 1 [ID] # [PIN] # # <small>ID: 988-989</small>
3. Kilépés a PM-ből	*

Figyelem: Ugyan alapvetően a pánik felhasználó kártyája, vagy kódja jó vészhelyzetek esetére, az olyan funkciók, mint a zsilip üzemmód, vagy a tiltó felhasználó tiltása, a pánik felhasználót is megakadályozza mind a nyitásban. Járjon el körültekintően az ilyen korlátozó funkciók és a pánik felhasználó együttes használatával, és ne hagyatkozzon feltétel nélkül a pánik felhasználóra ezekben az esetekben.

Tiltó felhasználó hozzáadása:

A tiltó felhasználó egy olyan felhasználó, aki kártyájával, vagy kódjával teljesen letilthatja, vagy éppen tiltást követően újra engedélyezheti a többi felhasználó hozzáférését. Mind a tiltáshoz, mind az újraengedélyezéshez elég csak egyszer lehúzni a felhasználóhoz tartozó kártyát, vagy beütni a felhasználóhoz tartozó nyitókódot #-tel lezárva, mint egy normál nyitáskor. Ez mindkét művelet esetében eredményez is egy sikeres nyitást. Alapállapotban (amikor a belépés engedélyezett) a felhasználó első azonosítása letilt mindenkit, a rákövetkező pedig újra engedélyezi a belépést.

Lépés	Billentyű kombináció
1. Belépés a PM-be	* [mester kód] #
2. Pánik kártya hozzáadása VAGY 2. Pánik PIN hozzáadása	1 [ID] # [kártya] # <small>ID: 987</small> 1 [ID] # [PIN] # # <small>ID: 987</small>
3. Kilépés a PM-ből	*

Figyelem: A tiltó felhasználó általi tiltás a pánik felhasználóra is kihatással van, olyankor az a felhasználó sem nyithat, de riasztást sem tud beindítani. Legyen körültekintő vészhelyzetek esetére.

Vendég felhasználók hozzáadása:

A vendég felhasználók olyan felhasználók akik a kártyájukat, vagy kódjukat csak adott alkalommal használhatják, majd ezek a kártyák, vagy kódok automatikusan törlődnek a memóriából. Egyidejűleg legfeljebb 10 ilyen vendégfelhasználó lehet az eszközre tanítva, akár mind a 10 eltérő alkalomszámmal.

Lépés	Billentyű kombináció
1. Belépés a PM-be	* [mester kód] #
2. Pánik kártya hozzáadása VAGY 2. Pánik PIN hozzáadása	1 [ID] # [alkalomszám] # [kártya] # <small>ID: 990-999, alkalomszám: 0-9 (a 0 a 10 alkalmat jelenti)</small> 1 [ID] # [alkalomszám] # [PIN] # # <small>ID: 990-999, alkalomszám: 0-9 (a 0 a 10 alkalmat jelenti)</small>
3. Kilépés a PM-ből	*

Felhasználók törlése

Lehetősége van a felhasználók egyenkénti, vagy az összes felhasználó egyidejű törlésére.

Lépés	Billentyű kombináció
1. Belépés a PM-be	* [mester kód] #
2. Kártya törlése azonosító nélkül VAGY 2. PIN törlése azonosító nélkül	2 [kártya] [köv. kártya] ... [utolsó kártya] # <small>Tetszőleges számú kártyát törölhet, amíg vannak kártyák az eszköz memóriájában</small> 2 [PIN] # [köv. PIN] # ... [utolsó PIN] # # <small>Tetszőleges számú PIN-t törölhet, amíg vannak kártyák az eszköz memóriájában</small>
2. Kártya/PIN törlése azonosítóval VAGY 2. Összes felhasználó egyidejű törlése	2 [ID] # [köv. ID] # ... [utolsó ID] # # <small>Azonosító: 0-986, tetszőleges számú felhasználót törölhet, amíg vannak felhasználók az eszköz memóriájában</small> 2 [mester kód] # <small>Ezzel minden felhasználót töröl, az eszköz nem kér megerősítést, körültekintően járjon el</small>
3. Kilépés a PM-ből	*

Nyitási időzítés beállítása

Beállíthatja az eszközt **időzített módra**, ahol **1 és 99 másodperc között** állíthatja a nyitási időt, vagy választhatja a **bistabil nyitást**, ahol az első kártya, PIN, vagy nyitogomb nyomás kinyitja az ajtót, a következő pedig bezárja.

Lépés	Billentyű kombináció
1. Belépés a PM-be	* [mester kód] #
2. Impulzus mód	3 [időzítés] # Az időzítést 1 és 99 között adhatja meg másodpercben, alapértelmezetten 5 mp
VAGY	
2. Bistabil mód	3 0 #
3. Kilépés a PM-ből	*

Nyitási mód beállítása

Lépés	Billentyű kombináció
1. Belépés a PM-be	* [mester kód] #
2. CSAK kártya	4 0 #
VAGY	
2. CSAK PIN	4 1 #
VAGY	
2. Kártya ÉS PIN	4 2 #
VAGY	
2. Kártya VAGY PIN	4 3 # (alapértelmezett)
VAGY	
2. Több felhasználós	4 3 [felhasználószám] # Felhasználószám: 2-9, ennyi felhasználó fog kelleni egy nyitáshoz
3. Kilépés a PM-ből	*

Megjegyzés: A kártya ÉS PIN nyitási módnál a nyitási módok részletezésekor említetteknek megfelelően különálló PIN-ek nem használhatók, csak a kártyához rendelték, és csak a hozzájuk tartozó kártya lehúzása után működnek.

A több felhasználós nyitáshoz a kártya VAGY PIN nyitási módhoz hasonlóan kártyákat és kártyáktól független PIN-eket is elfogad az eszköz, de a nyitáshoz annyi egymástól különböző felhasználó fog kelleni, amennyit itt megad. Az egyes felhasználók azonosításai között nem telhet el 5 másodpercnél több, mivel ennyi tétlenség után az eszköz visszalép alapállapotba.

Riasztási időzítés beállítása

Itt a különböző **riasztást kiváltó események által beindított riasztás időtartama** állítható, legyen az az **eszköz belső csipogóján, vagy külső riasztó kimeneten keresztüli** riasztás.

Lépés	Billentyű kombináció
1. Belépés a PM-be	* [mester kód] #
2. Mester kód módosítása	5 [időzítés] # Az időzítést 0 és 3 között adhatja meg percben, alapértelmezetten 1 perc
3. Kilépés a PM-ből	*

Megjegyzés: A riasztás leállítható a beállított időtartamnál hamarabb is egy érvényes PIN, vagy a mester kód beírásával (#-tel lezárva), vagy egy érvényes kártya lehúzásával.

Az eszköz belső csipogóján a tamperkapcsoló, 10 egymás utáni sikertelen belépési kísérlet és a nyitva felejtett ajtó válthat ki riasztást, míg a külső riasztókimeneten a pánik felhasználó (amennyiben nincs blokkolva). Ezekon felül az erőszakos ajtónyitás (bekapcsolt nyitásérzékelő esetén) mind a belső csipogón, mind a külső riasztó kimeneten riasztást indít.

Védelmi mód beállítása

Itt azt állíthatja be, hogyan reagáljon az eszköz arra, ha 10-szer egymás után sikertelen azonosítást hajtanak végre rajta. Választhatja, hogy **ne legyen reakció**, hogy az **eszköz lezárjon 10 percre** (ezalatt az eszköz nem enged semmilyen belépést), vagy hogy **riasztás** induljon be. A lehetőségek és beállítási módjuk a következő:

Lépés	Billentyű kombináció
1. Belépés a PM-be	* [mester kód] #
2. Nincs reakció	6 0 # (alapértelmezett)
VAGY	
2. Lezárás 10 percre	6 1 # Az ajtó 10 percig egyáltalán nem nyitható
VAGY	
2. Riasztás	6 2 # A beállított riasztási időnek megfelelő időtartamra riasztás indul be
3. Kilépés a PM-ből	*

Nyitásérzékelő ki- és bekapcsolása

Lépés	Billentyű kombináció
1. Belépés a PM-be	* [mester kód] #
2. Kikapcsolás	6 3 # (alapértelmezett)
VAGY	
2. Bekapcsolás	6 4 #
3. Kilépés a PM-ből	*

Megjegyzés: Bekapcsolt nyitásérzékeléssel egyaránt aktiválódik a nyitva felejtett ajtó, és az erőszakos ajtónyitás esetén aktiválódó riasztás is.

Nyitva felejtett ajtó esetén csak az eszköz belső csipogója szóval meg. Ez akkor következik be, ha a zár sikeres azonosítást követően nyitott, és az ajtót is ténylegesen kinyitották, majd 1 perc múltán még mindig nem zárták be. Ezen riasztás esetén a korábbiakban részletezett módokon kívül a riasztás leállítása szimplán az ajtó becsukásával is lehetséges.

Erőszakos ajtónyitás az, amikor a nyitásérzékelő az ajtó kinyílását érzékeli anélkül, hogy a zár sikeres azonosítást követően nyitott volna. Mivel értelemszerűen ez egy súlyos biztonsági sértés, így ebben az esetben mind a belső csipogón, mind a külső riasztón riasztás indul be.

Visszajezések/billentyűfény ki- és bekapcsolása:

Lépés	Billentyű kombináció
1. Belépés a PM-be	* [mester kód] #
2. Hang visszajelzés KI	7 0 #
Hang visszajelzés BE	7 1 # (alapértelmezett)
VAGY	
2. LED visszajelzés KI	7 2 #
LED visszajelzés BE	7 3 # (alapértelmezett)
3. Kilépés a PM-ből	*

Mester kártyás tanítás

A mester kártya voltaképpen a **tanító, vagy törölő módba történő gyors belépést** teszi lehetővé a **mester kód beírása, és a programozó mód egyéb területeinek elérése nélkül**, a felhasználók

gyorsabb feltanításának vagy épp törlésének érdekében.

A **tanít módba** lépéshez csak **húzza le egyszer a mester kártyát alapállapotban**, míg a **törlő módhoz** szintén **alapállapotban kétszer egymás után (5 másodpercen belül)**. Mind tanítás, mind törlés esetén **a * gombbal, vagy a mesterkártya újbóli lehúzásával léphet ki**.

A tanító, illetve törlő módon belüli teendőket megtekintheti feljebb, a felhasználók hozzáadása, és törlése leírásában.

Gyári visszaállítás:

Gyári visszaállításkor **minden beállítás és a mester kód is gyári értékre áll vissza**, azonban **a felhasználók megmaradnak**. Emellett a visszaállítás **törli a mester kártyát** is. A **művelet végén** lehetősége van **új mester kártya feltanítására, a régi megtartására, vagy a mester kártya törlésére**. A visszaállítás menete a következő:

1. Kapcsolja le az eszköz tápellátását.
2. Nyomja le, és tartsa nyomva a **nyitógombot**. **Amennyiben nincs nyitógomb az eszközre kötve, a gomb lenyomásának szimulálásához zárja rövidre a sárga vezetékét a feketével.**
3. A **nyitógombot nyomva tartva** (vagy nyitógomb hiányában a rövidzárat fenntartva) **kapcsolja vissza a tápellátást**.
4. Két rövid sípszó után a **LED sárgára vált**. Ekkor, ha szeretne **új mester kártyát** feltanítani, **engedje el a nyitógombot (vagy bontsa a rövidzárat) 5 másodpercen belül**, majd **húzza le a mester kártyának szánt kártyát** (bármilyen 125 kHz-es EM kártya). Amennyiben az **új mester kártya lehúzása nem történik meg 10 másodpercen belül**, az eszköz sikeresen lezárja a visszaállítást, és **megtartja a régi mester kártyát**. Amennyiben **törölni kívánja a régi mester kártyát**, új kártya feltanítása nélkül, **tartsa nyomva a nyitógombot, vagy tartsa fenn a rövidzárat legalább 5 másodpercig a két rövid sípszót követően**.

Bárhogy is választott, az eszköz végül alapállapotba lép, és ezzel a visszaállítás sikeresen lezáródott.

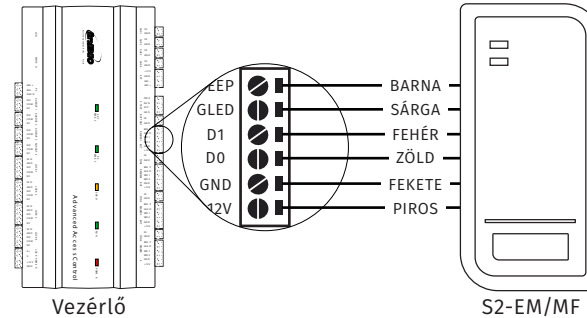
Váltás vezérlő és segédolvasó mód között

Az eszköz alapvetően egy **önálló működésű kártyaolvasó és kódzár**, azonban amellett, hogy **tud segédolvasót kezelni**, képes **ön maga is segédolvasóként üzemelni**.

Lépés	Billentyű kombináció
1. Belépés a PM-be	* [mester kód] #
2. Vezérlő mód VAGY	77 # (alapértelmezett)
2. Segédolvasó mód	78 #
3. Kilépés a PM-ből	*

Megjegyzés: Az eddigi beállítások nagy része érvényét veszti, amíg vissza nem állítja az eszközt vezérlő módba.

Ezen felül ilyenkor a barna és a sárga vezeték funkciója is megváltozik. A barna vezeték a nyitásérzékelő bemenete helyett ilyenkor a segédolvasó LED lába lesz, míg a sárga a nyitógomb bemenet helyett a segédolvasó berregő lába.



Specifikus programozási lépések vezérlő mód esetén

Bemeneti Wiegand formátum beállítása

Lépés	Billentyű kombináció
1. Belépés a PM-be	* [mester kód] #
2. Wiegand formátum megadása	EM kártya: 8 [26-44] # Alapértelmezetten 26 bit MIFARE kártya: 8 [26-44] # Alapértelmezetten 26 bit
3. Paritásbit kikapcsolása Paritásbit bekapcsolása	8 0 # 8 1 # (alapértelmezett)
4. Kilépés a PM-ből	*

Megjegyzés: Ennek a beállításnak csak akkor van értelme, ha segédolvasót is használ az eszközzel a bitszámot pedig a segédolvasónak megfelelően kell beállítania.

32 vagy 40 bites olvasók használata esetén a paritásbit kikapcsolása szükséges.

A kártyás felhasználók felvétele megtörténhet az eszköz, vagy a segédolvasó kártyaolvasó felületén is, mind EM, mind MIFARE kártyák esetén, azonban HID kártyák csak az erre alkalmas külső segédolvasó segítségével taníthatók fel.

Billentyűzet formátum beállítása

Itt azt állíthatja be, hogy ha az eszközre egy billentyűzettel rendelkező segédolvasó van kötve, akkor a segédolvasó milyen formátum szerint kezeli a beütött kódokat.

Lépés	Billentyű kombináció
1. Belépés a PM-be	* [mester kód] #
2. PIN formátum megadása	8 [4/8/10] # (gyárilag 4 bit)
3. Kilépés a PM-ből	*

Megjegyzés: A 4 a 4 bitet jelenti, a 8 a 8 bitet, a 10 pedig 10-digites virtuális számot.

Specifikus programozási lépések segédolvasó mód esetén

Kimeneti Wiegand formátum beállítása

Lépés	Billentyű kombináció
1. Belépés a PM-be	* [mester kód] #
2. Wiegand formátum megadása	EM kártya: 8 [26-44] # Alapértelmezetten 26 bit MIFARE kártya: 8 [26-44] # Alapértelmezetten 26 bit
3. Kilépés a PM-ből	*

Megjegyzés: Amennyiben a vezérlő fix bitszámmal üzemel, úgy azt a bitszámot kell itt is beállítania. Ha a vezérlő jelen eszközhöz hasonlóan állítható, akkor a két eszköz beállítási lehetőségein belül olyan formátumot használ, amelyet szeretne, vagy amilyenre szüksége van, az viszont fontos, hogy a beállítás mindkét eszközön azonos legyen.

Haladó szintű funkciók

Kártyagyűjtő mód

Ebben a módban az eszköz **bármiféle ellenőrzés nélkül minden kártyát elfogad**, ezzel együtt pedig **ezek a kártyák el is mentődnek az eszköz memóriájában** (automatikus azonosító kiosztással) Ez rendkívül hasznos lehet például, ha a kártyák bármilyen okból már kint vannak a felhasználóknál, és beszedésük a feltanításhoz problémás lenne.

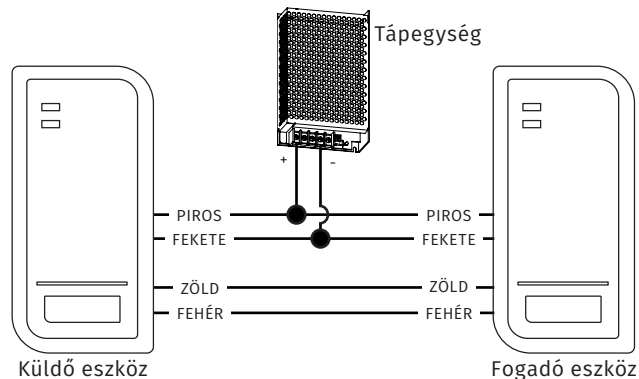
Lépés	Billentyű kombináció
1. Belépés a PM-be	* [mester kód] #
2. Kártyagyűjtő mód KI	9 2 # (alapértelmezett)
VAGY	
2. Kártyagyűjtő mód BE	9 3 #
3. Kilépés a PM-ből	*

Figyelem! Mivel ennél a módnál az eszköz bármely kártyát elfogad, ha jogosult valóban a személy a belépésre, ha nem. Járjon el körültekintően a funkció használata során, és ne használja tovább annál, ameddig feltétlenül szükséges.

Adatátvitel két eszköz között

Az eszköz ugyan direktben nem kommunikál a rendszer esetleges egyéb elemeivel semmiféle kapcsolaton keresztül sem, azonban lehetőség van a **felhasználói adatok átmásolására** egyik eszközből a másikba, megkönnyítve ezzel több eszköz használatát ugyanazon felhasználók által.

A másoláshoz először is össze kell kötni a két eszközt:



Ekkor a másolád menete a következő:

Lépés	Billentyű kombináció
1. Belépés a PM-be	* [mester kód] #
2. Másolás megkezdése	9 8 #
A zöld LED kigyullad, és legfeljebb kb. 30 másodpercig folyamatosan világít, jelezve, hogy a másolás folyamatban van. A folyamat végét egy sípolás, és a LED pirosra váltása jelzi.	
3. Kilépés a PM-ből	*

Megjegyzések:

- A küldő és fogadó egységnek azonos sorozatúnak kell lenniük.
- A mester kódnak egyeznie kell a két eszközön.
- A másolást **CSAK a küldő egységen kell elindítani**.
- Amennyiben a fogadó egységen már található felhasználók, azok a másolás során felülírásra kerülnek.
- A teljes 1.000 felhasználós lista átmásolása körülbelül 30 másodpercet vesz igénybe.

Zsilipvezérlés

Lehetséges **két S2-EM/MF** összehangolt használata **zsilip módban**. Ilyenkor a **két ajtó** közül mindig **csak az egyik lehet egyszerre nyitva**. Ha valamelyik ajtó már nyitva van, a másik ajtót vezérlő S2 nem fog nyitni sem érvényes kártyára, vagy kódra (**beleértve a pánikfelhasználót is!**), sem nyitógomb megnyomására. Természetesen ehhez a módhoz szükséges **nyitásérzékelő bekötése**, valamint a **nyitásérzékelés bekapcsolása**.

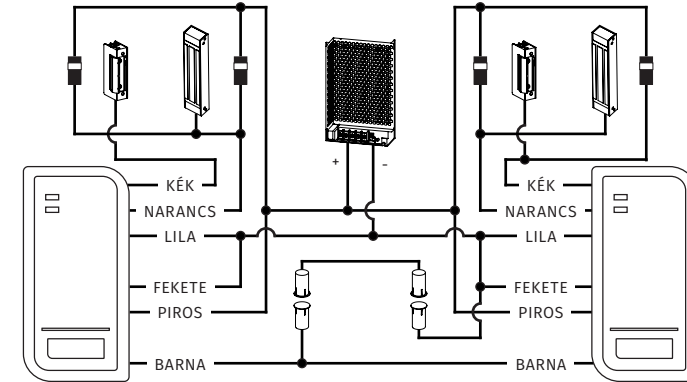
A zsilip mód előkészítése:

1. Felhasználók feltanítása mindkét eszköze (vagy csak az egyikre, majd átmásolni a másikra);
2. Mindkét eszköz vezérlő módba állítása;
3. Nyitásérzékelés bekapcsolása mindkét eszközön;
4. Nyitásérzékelők sorba kötése (ábra lejjebb);
5. Zsilip vezérlés bekapcsolása mindkét eszközön:

Lépés	Billentyű kombináció
1. Belépés a PM-be	* [mester kód] #
2. Zsilip vezérlés KI	9 0 # (alapértelmezett)
VAGY	
2. Zsilip vezérlés BE	9 1 #
3. Kilépés a PM-ből	*

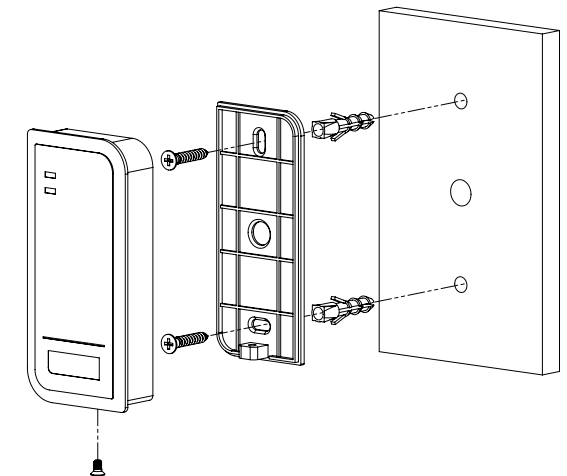
Figyelem! Ahogy fentebb említésre került, amikor az egyik ajtó nem nyitható a zsilip mód miatt, akkor a pánik felhasználó sem nyithat, és hasonlóképp, mint a letiltott nyitáshoz, ilyenkor a pánik kártya, vagy kód riasztást sem indít be. Járjon el körültekintően.

A zsilip vezérléshez, az alábbi módon kell a nyitásérzékelőket, és a zárakat bekötni:

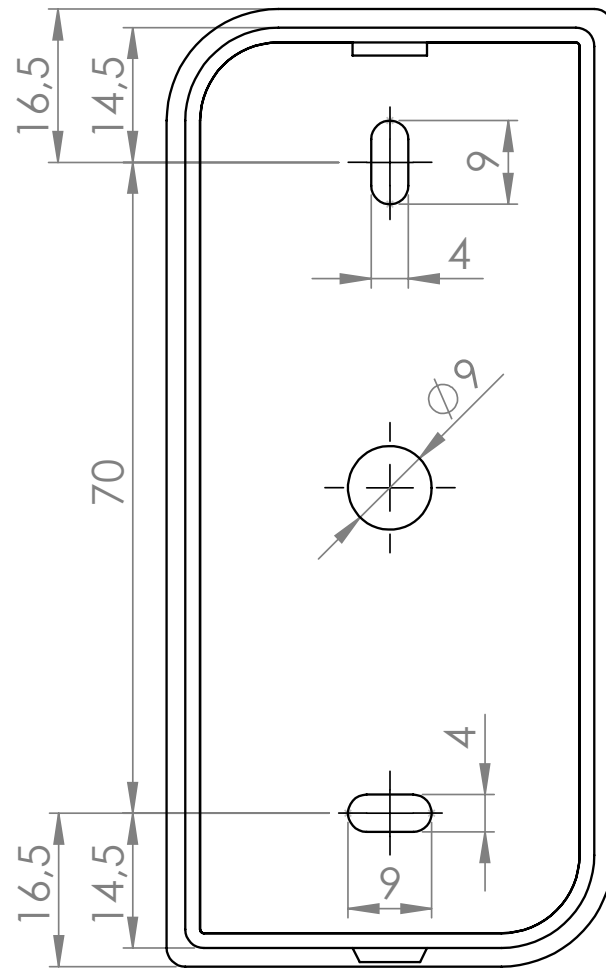
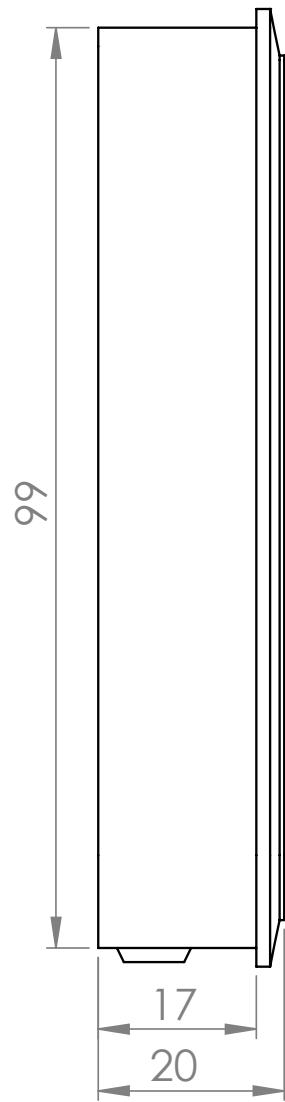
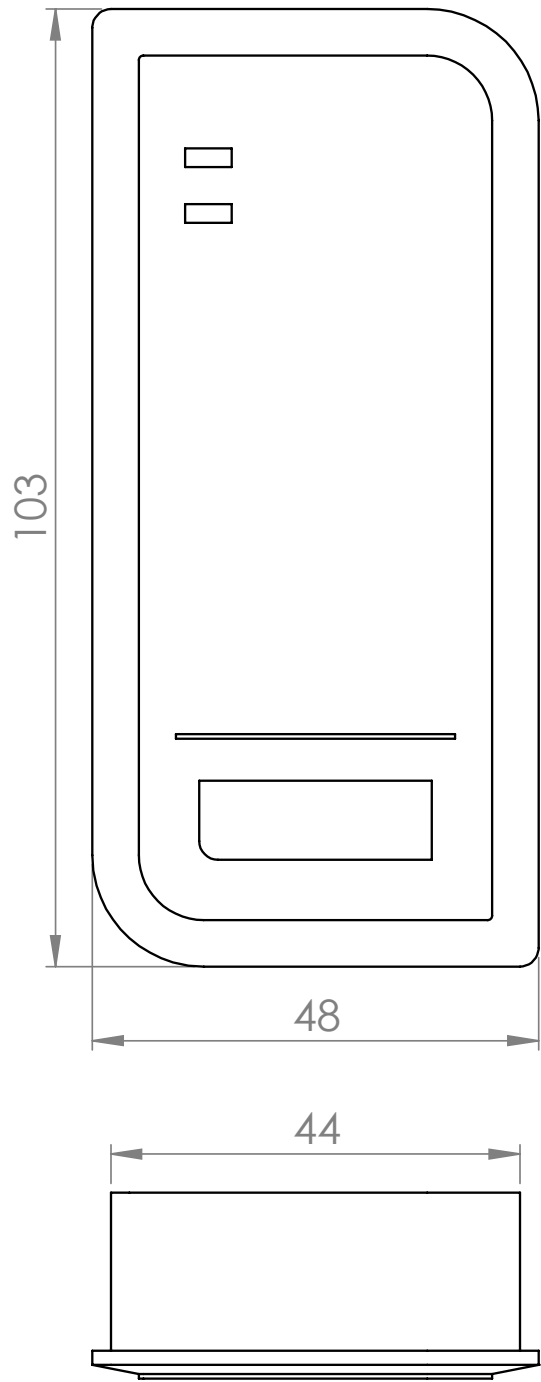


Itt a **legfontosabb a nyitásérzékelők sorba kötése**, vagyis hogy az első ajtó nyitásérzékelőjének egyik lába mindkét eszköz nyitásérzékelő bemenetével össze legyen kötve, a másik lába a második ajtó nyitásérzékelőjének egyik lábával, míg ennek az utóbbi nyitásérzékelőnek a másik lába a GND-vel. A zárak bekötése nem különbözik a nem zsilip módos használatától.

Szerelési és műszaki rajz

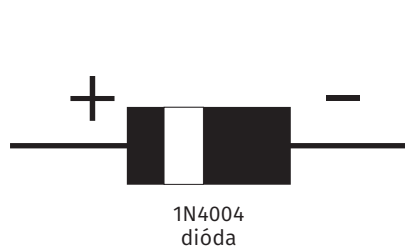


S2-EM/MF
Dupla frekvenciás, önálló
működésű kártyaolvasó
ADATLAP



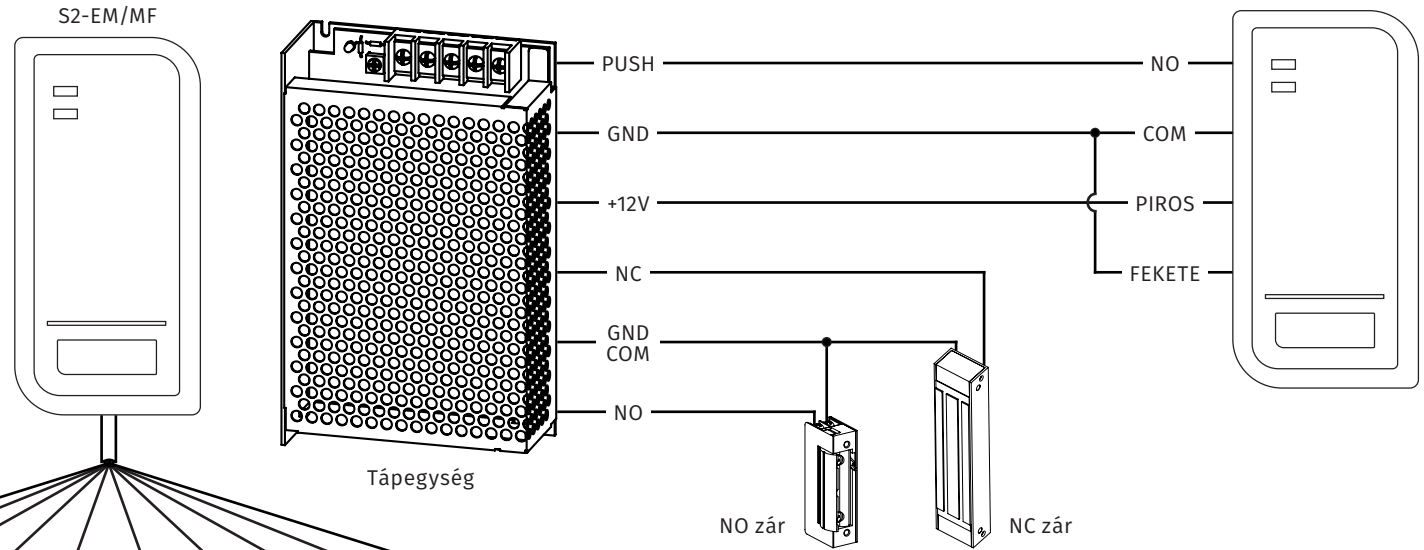
Bekötési rajzok

Általános bekötés hagyományos tápegységgel:



A diódára hagyományos (nem vezérlős) táp esetén van szükség a túláram elkerülése érdekében, és a zár két lába közé kell bekötni a képen és a rajzon látható módon, a jelölt részével a pozitív pólus irányába!

Zárak bekötése vezérlős tápegységgel:



Visszajelzések

Az alábbiakban a LED-ek és a csipogó visszajelzéseit láthatja a különböző műveletek és állapotok esetén:

Művelet/ állapot	Piros LED	Zöld LED	Hang
Készenlét	Folyamatos		
Billentyű lenyomása			Rövid sípszó
Az eszköz mesterkódot vár	Villogó		
Sikeres belépés a programozó módba			Rövid sípszó
Sikeres belépés egy almenübe			Rövid sípszó
Almenün belül	Folyamatos	Folyamatos	
Elutasított programozási lépés	3 villanás		3 rövid sípszó
Kilépés a programozó módból			Rövid sípszó
Belépés engedélyezve	Kikapcsol	Bekapcsol	Rövid sípszó
Zár nyitva		Folyamatos	
Riasztás	Villog		Sűrű sípolás

S2-EM/MF
Dupla frekvenciás, önálló működésű kártyaolvasó
ADATLAP

A lila vezeték a zárrelé COM (közös) lába, ami elengedhetetlen a zár működéséhez. Emiatt ezt a vezetékét mindenképpen be kell kötni, függetlenül bármely egyéb, opcionális periféria jelenlététől.