

# DORCAS-PF1

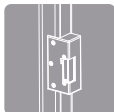
Befelé nyíló egysíkban záródó alumínium ajtók síkmágnes megoldása

## Kép



## Leírás

A DORCAS-PF1-PROFAST kész megoldást kínál egysíkban záródó befelé nyíló alumínium ajtók síkmágnessel történő zárásához. Gyorsan telepíthető, könnyen vezetékezhető, strapabíró és esztétikus eloxált alumínium kialakításának köszönhetően ideális választás lehet akár modern környezetbe is. Az ajtó rögzítéséről 2 db 300 kg tartóerejű mágnes gondoskodik, amelyek az zárható nyelvvel kiegészítve 3 ponton történő rögzítést tesznek lehetővé, ellenállva a külső feszítéseknek.



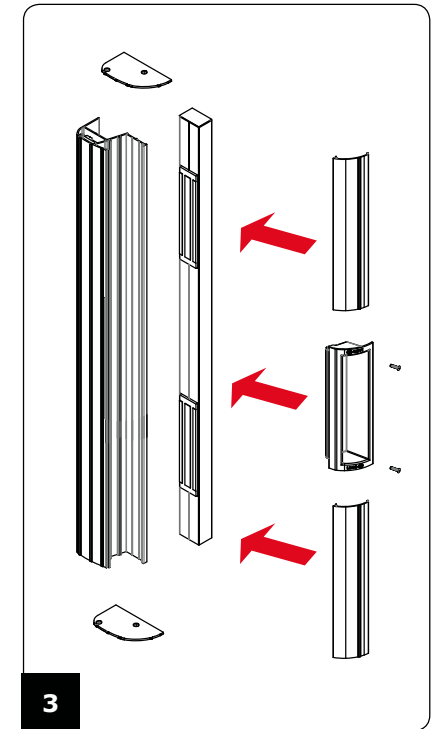
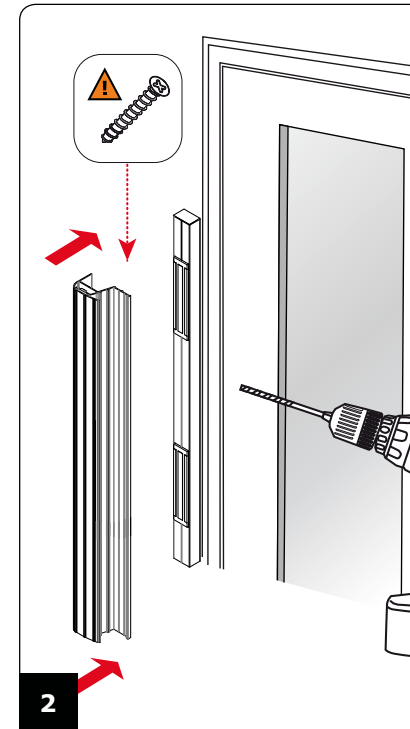
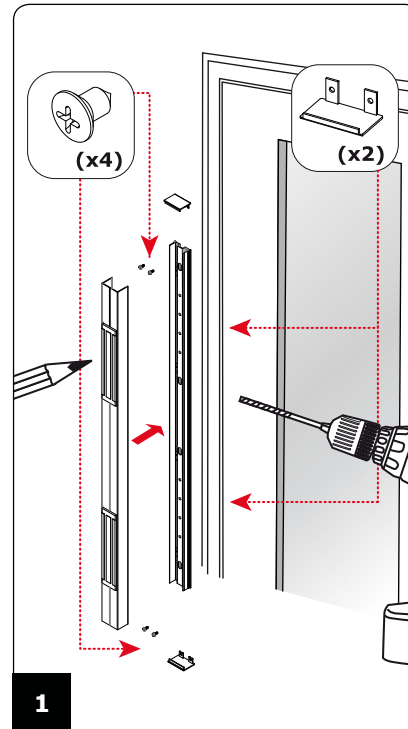
## Tulajdonságok

• Profil anyaga:	Alumínium
• Kivitel:	Eloxált
• Szerelés:	Felületre szerelhető
• Javasolt használat:	Befelé nyíló alumínium ajtók
• Ajtó állapot érzékelés:	Van (NO-NC-COM)

## Specifikáció

• Tápfeszültség:	+12/24 V DC
• Áramfelvétel:	2 x 275 mA (12 V DC)
• Tartóerő:	2 x 300 kg
• Profil hossza:	2500 mm
• Garancia:	36 hónap

## Szerelési rajz



## Telepítés

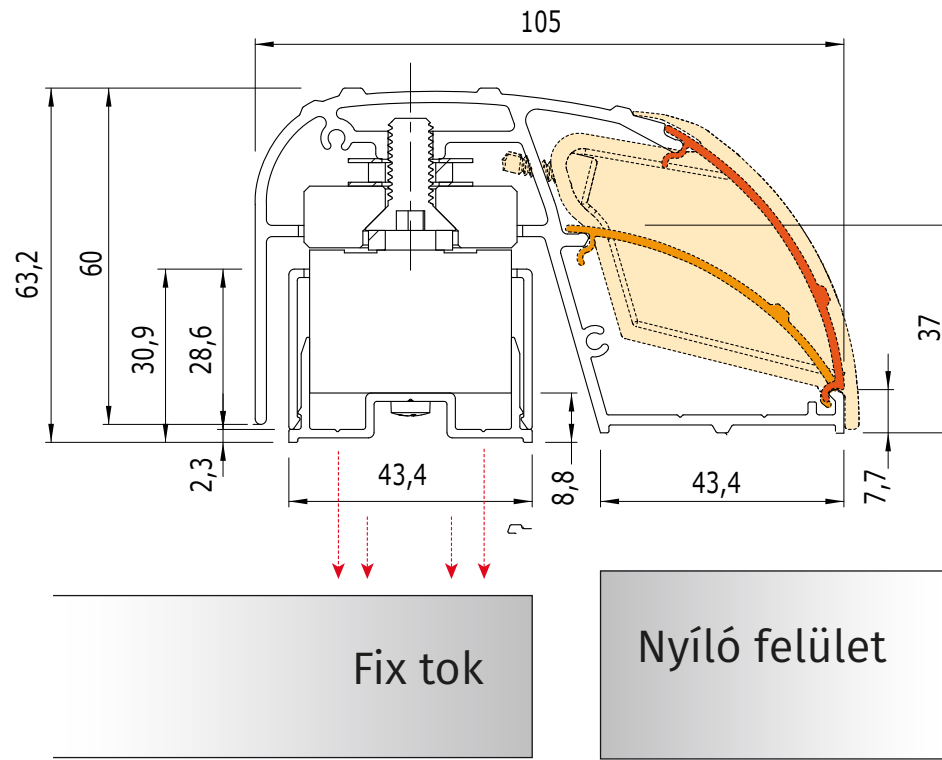
Jelölje be az ajtón a profil helyét, amennyiben szükséges vágja azt méretre. Ez után csavarral rögzítse az ajtókeretre a mágnes tartó profilt. Ez után az ajtó nyíló részére rögzítse az ellendarabot tartó fedőprofil, majd helyezze be a fogantyút a kívánt helyre, és vágja méretre a takaróprofil. Amennyiben a rögzítés megtörtént, kösse be a mágneseket és a nyomógombot.

## Hibaelhárítás

•Berregő hangot ad ki a mágnes:  
A mágnes váltakozó feszültségről van táplálva. A síkmágneseket TILOS váltakozó feszültségről táplálni, kárt okozhat az elektronikában. Iktasson be egy vezérlőt (pl.:YV-100). Ez társasházi kaputelefonok esetén előfordulhat.  
•Nyitás után azonnal visszazár az ajtó:  
Mivel időzítést nem tartalmaz, ezért amint feszültséget kap a mágnes, visszazár. Iktasson be egy időzítőt (pl.: T-100, T-100R) vagy vezérlőt (pl.:YV-100).  
Egyéb hibával forduljon a termék forgalmazójához.

## Metszeti rajzok

Profil



## Bekötési ábra

