

MM103SC

Mechanikus kódzár

Kép



Leírás

Az MM103SC egy teljesen mechanikus kódzár reteszszárral. A csomagban található két kódzár, egy zártest, valamint ezeknek a kiegészítői. A zár ideális megoldás kifelé/befelé nyíló, jobbos valamint balos ajtókhöz egyaránt. Mindkét oldalon kód segítségével nyitható, ezek az egységek 14 gombosak, ebből 1 gomb a törlő (C - Clear), a többi 13 segítségével állítható be a nyitókód. Esztétikus matt kivitelben kapható.

Csomag tartalma

• Külső, kódzár	2
• Neoprén szigetelő	2
• Tengely	1
• Zártest	1
• Zárfogadó doboz	1
• Csavar	4+3
• Csipesz	1
• Tartalék reteszek	2+2

Tulajdonságok

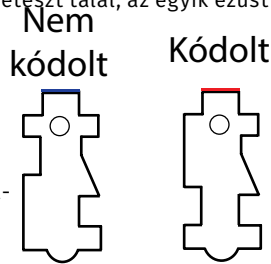
• Működési mód:	Teljesen mechanikus
• Kivitel:	Matt fém
• Külső egység:	Kódzár
• Belső egység:	Kódzár

Specifikáció

• Nyitókód hossza:	3-7 digit
• Méret:	152x51x37,5 mm

Nyitókód megváltoztatása

A mechanikus zárnak gyári kódja van, amit egy papíron talál a csomagban. Ezt egyszerűen meg tudja változtatni, a szükséges eszközök mindössze a kódzár, a csipesz és a tartalék reteszek. Kétféle tartalék reteszt talál, az egyik ezüst színű és piros festés van a tetején, a másik arany színű kék festéssel. A piros a kódolt, a kék pedig a nem kódolt retesz. Amelyik gomb mögött piros retesz helyezkedik el, azt a kódzár nyitáshoz szükséges lesz benyomni, amelyik mögött pedig kék van, azt nem szabad benyomni.

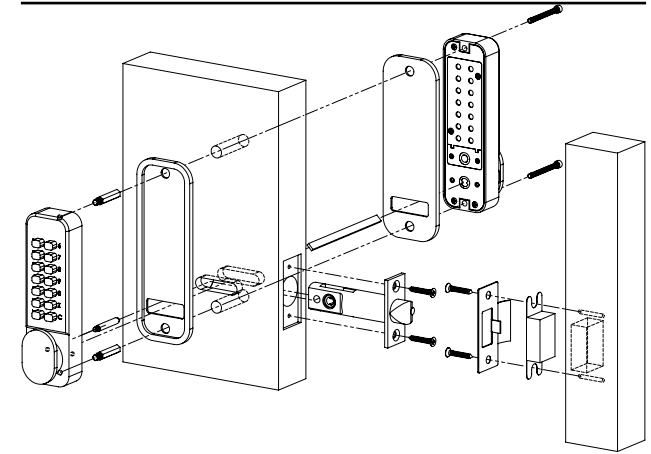


Szerelje le a kódzár hátoldalát, ehhez a két pirosra festett csavart kell kiszedni. A leszerelés után ügyeljen a rugókra. Nyomja be a "C" gombot, majd a csipesz segítségével fegye ki a kívánt gomb reteszét. Tegye be az új reteszt a kivett retesz helyére. ha a helyére került elengedheti a "C" gombot.

Használat

Az ajtó csak kóddal nyitható. Először nyomja meg a "C" gombot, majd nyomja le a kódban szereplő gombokat. A nyitókód sorrendhelyessége nem lényeges, az a fontos, hogy a kódolt gombok legyenek lenyomva.

Szerelési rajz



Méretrajz

