

MDH-002

Kézi fém-detektor

Kép



Leírás

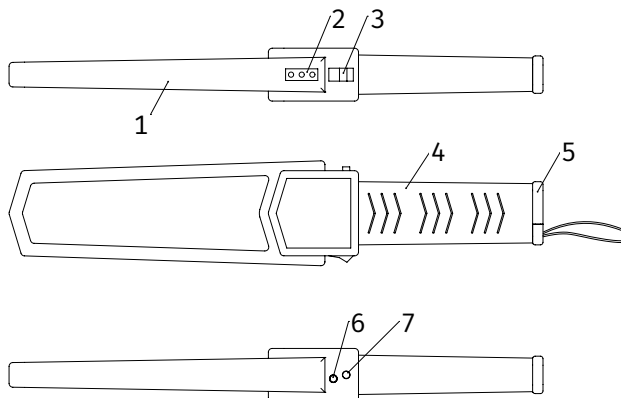
A kézi fém-detektorok ideális eszközök a közbiztonságra, illetve testi épségre veszélyes eszközök (kések, lőfegyverek, ütőfokozó fegyverek, robbanószerk stb.) felderítésére. Alkalmas reptereken, büntetés-végrehajtási intézetekben, bíróságokon, gyárakban és egyéb magas biztonsági fokozatú helyeken.

Az MDH-002 egy könnyen használható kézi fém-detektor. Az eszköz figyelmen kívül tudja hagyni az interferenciát, így sokkal pontosabban meghatározható a fém tárgyak helyzete. 9 V-os elemmel és akkumulátorral használható.

Specifikáció

• Tápfeszültség:	9V
• Működési frekvencia:	22kHz
• Működési hőmérséklet:	-37°C~70°C
• Súly:	500 g
• Méret:	420x83x41 mm
• Védelem:	IP54

Felépítés



- 1 Érzékelő
- 2 Állapotjelző LED-ek
- 3 Kapcsoló
- 4 Fogantyú
- 5 Elem fedél
- 6 Interferenciát megszüntető gomb
- 7 Használaton kívüli csatlakozó

Használat

Az eszköz oldalán található kapcsolóval (3) tudja bekapcsolni a fém-detektort. Az eszköz hangjelzéssel valamint a piros LED felvillanásával jelzi a fém tárgyak detektálását. A zöld LED állapotjelző LED, ha bekapcsolja végig világítani fog. A narancs színű LED az elem töltöttségét jelzi, ha lemerül az elem, ez a LED felvillan.

Amennyiben pontosan szeretné meghatározni fém tárgyak pozícióját tartsa nyomva az oldalán található fekete gombot (7). Ekkor az eszköz kiszűri az interferenciát, így kisebb távolságról képes csak észlelni a tárgyakat.

Elem csere

Amennyiben az eszköz lemerült, csúsztassa le a fogantyú felett található műanyag takaró lemezt. Ez alatt találja az elemet. Az eszköz segítségével tölteni nem lehet az elemet.