

PBK-812A

Műanyag nyomógomb

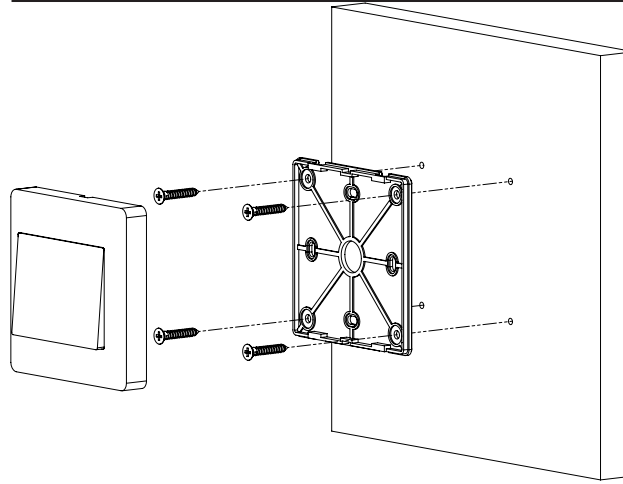
Kép



Specifikáció

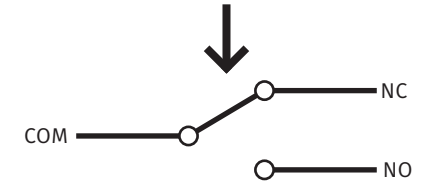
- Maximális kapcsolás: 1A@250V AC
- Élettartam: ~500 000 kapcsolás

Szerelési rajz



Bekötés

A nyomógomb bekötését a csavarok segítségével tudja megvalósítani.



Leírás

A PBK-812A egy felületre szerelhető, műanyag nyomógomb. Nagy méretű fehér házban van, a nyomógombon "DOOR EXIT" felirat található.

Tulajdonságok

- Kivitel: Fehér műanyag ház
- Nyomógomb típusa: Mikrokapcsoló
- Kapcsolás: NO/NC/COM

Műszaki rajz

