

SM-350LEDA

Síktapadó mágnes - felületre szerelhető - 350 kg - 12/24 V DC

Kép



Leírás

A síkmágnesek ideális megoldást jelentenek minden típusú ajtóra. Ez a típusú zár vandálbiztos, kopó alkatrészeket nem tartalmaz, így biztonságosan üzemeltethető hosszú távon is.

Az SM-350LEDA egy 350 kg tartóerejű, felületre szerelhető síkmágnes, 12/24 V DC-s működéssel. Rendelkezik LED-es és zárállapot (NO-NC-COM) visszajelzéssel. Ideális nagy méretű, külső és belső tereket elválasztó ajtók, kisebb méretű portálajtók vagy kapuk zárásának biztosításához.

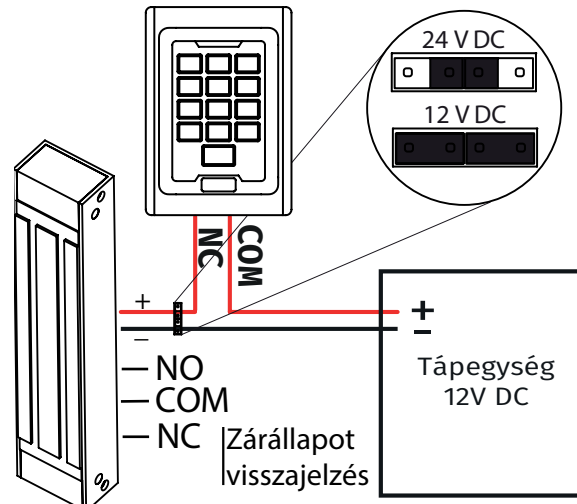
A mágnes elektronikát nem tartalmaz, így bár meghatározott védelmi mutatóval nem rendelkezik, vízhatlan bekötéssel akár kültérre is telepíthető.

FIGYELEM! A síkmágnes telepítése minden esetben a belső, védett térbe kell történnjen, hogy illetéktelenek ne tudjanak hozzáférni se a rögzítési pontokhoz, se a vezetékekhez.

Tulajdonságok

- Elektronikát tartalmaz: nem
- Szerelés: felületre szerelhető
- Védelmi mutató: nincs meghatározva
- Visszajelzés: LED és zárállapot (NO-NC-COM)
- Javasolt használat: nagy méretű ajtók, kisebb méretű portálajtók vagy kapuk
- Időzítés: nem rendelkezik

Bekötési útmutató



FIGYELEM! A helytelen bekötés hatására az eszköz hibásan fog működni vagy tönkremegy. Megengedettnél nagyobb megtáplálás hatására a tekercs szétég, kisebb megtáplálás esetében pedig a mágnes névleges tartóereje drasztikusan lecsökken.

Telepítés

- Rögzítés során ügyeljen a megfelelő konzol kiválasztására.
- Az ellendarab rögzítése során az ellendarab szélén található nyílásokba rögzítsük a két pozicionáló stiftet.
- Ügyeljen, hogy az ellendarabnak legyen mozgása, így stabilan fel tudjon feküdni a mágnes felületére
- A mágneset a lehető legközelebb szerelje a fogantyúhoz, így lehet a legnagyobb tartóerőt elérni.
- A mágnes csak elektronikus úton vezérelhető, hagyományos mechanikus kilinccsel nem működik. Kézi jelzésadó (SCP, CPK) beiktatása a vezérlő és a síkmágnes közé ajánlott.

Specifikáció

- Tápfeszültség: 12/24 V DC
- Áramfelvétel: 500 mA (12 V DC)
- Teljesítmény: 6 W
- Tartóerő: 350 kg (3432 N)
- Síkmágnes mérete: 250 x 50 x 29 mm
- Síkmágnes mérete (konzollal): 250 x **55** x 29 mm
- Ellenoldal mérete: 158 x 42,5 x 11 mm
- Működési hőmérséklet: -10°C ~ +55°C

Az eszköz képes 12 vagy 24 V-os tápegységről működni.

Az eszköz fedlapját eltávolítva megtalálja a nyáklapon található sorkapcsot. A V+ a tápegység pozitív pólusára kerül, a V- pedig a negatív pólusra. A sorkapocs másik 3 lába pedig a zárállapot visszajelzésére (ellenoldal érzékelése) szolgál.

- V+ :	+ 12 V DC
- V- :	GND
- NO	zárállapot
- COM	visszajelzés
- NC	(ellenoldal)

Hibaelhárítás

• Nem fog a mágnes, nem fog eléggé a mágnes:

Az ellenoldal nem tud teljes felületével felfeküdni a mágnesre, vagy a tápellátás nem megfelelő.

• Berregő hangot ad ki a mágnes:

TILOS a mágneset váltakozó feszültségről megtáplálni. Megoldás a tápfeszültség egyenirányítása vagy síkmágnesvezérlő (YV-100) beiktatása.

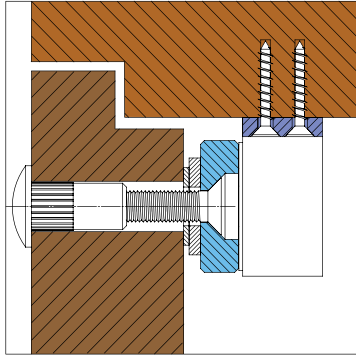
• Nyitás után azonnal visszazár az ajtó:

Használjon időzítő modult, vagy időzítéses tápegységet.

• Egyéb hibajelenség:

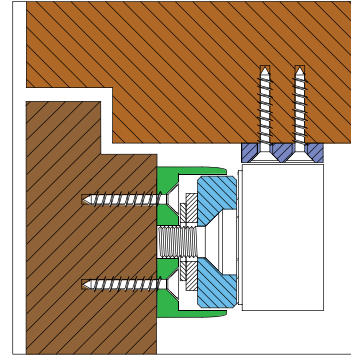
Forduljon a termék forgalmazójához megoldásért.

Szerelési lehetőségek



Kifelé nyíló ajtókra, saját szerelő konzolokkal A mágneset és az ellenoldalt a saját gyári konzoljával rögzítjük. Minden szerelési kellék megtalálható a csomagban. A nyíló felület átfúrása szükséges az ellenoldal rögzítéséhez.

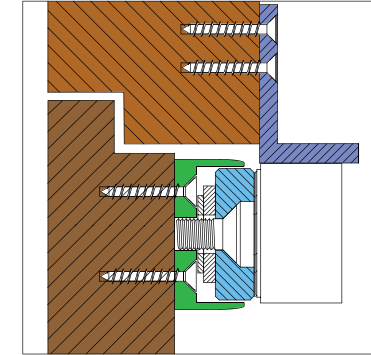
Síkmágnes szereléséhez: -
Ellenoldal szereléséhez: -
Szerelési környezet: széles tokozat



Kifelé nyíló ajtókra, széles tokra

A mágneset a saját gyári konzoljával, az ellenoldalt pedig egy "1" ellenoldal tartó fészek segítségével a nyíló felületére rögzítjük.

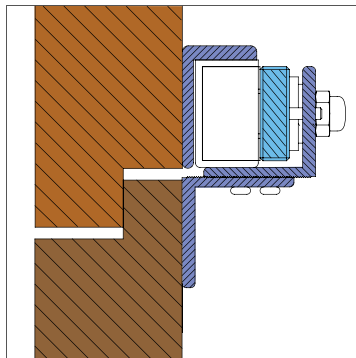
Síkmágnes szereléséhez: -
Ellenoldal szereléséhez: MBK-350IN
Szerelési környezet: széles tokozat



Kifelé nyíló ajtókra, keskeny tokra

A mágneset egy "L" konzollal a tok homlok felületére, az ellenoldalt pedig egy "1" ellenoldal tartó fészek segítségével a nyíló felületére rögzítjük.

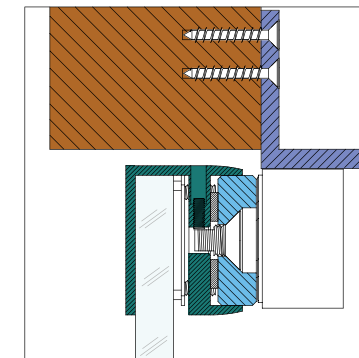
Síkmágnes szereléséhez: SB-350ZLA - "L"
Ellenoldal szereléséhez: MBK-350IN
Szerelési környezet: keskeny tokozat



Befelé nyíló síkban záródó nyíló felületekre

A mágneset "L" konzol segítségével a tok homlok felületére, az ellenoldalt pedig a "Z" konzol segítségével a nyíló részre rögzítjük. A "Z" konzol segítségével minimális síkbeli eltérés áthidalható a nyíló és a tokozat között.

Síkmágnes szereléséhez: SB-350ZLA - "L"
Ellenoldal szereléséhez: SB-350ZLA - "Z"
Szerelési környezet: síkban záródó ajtó

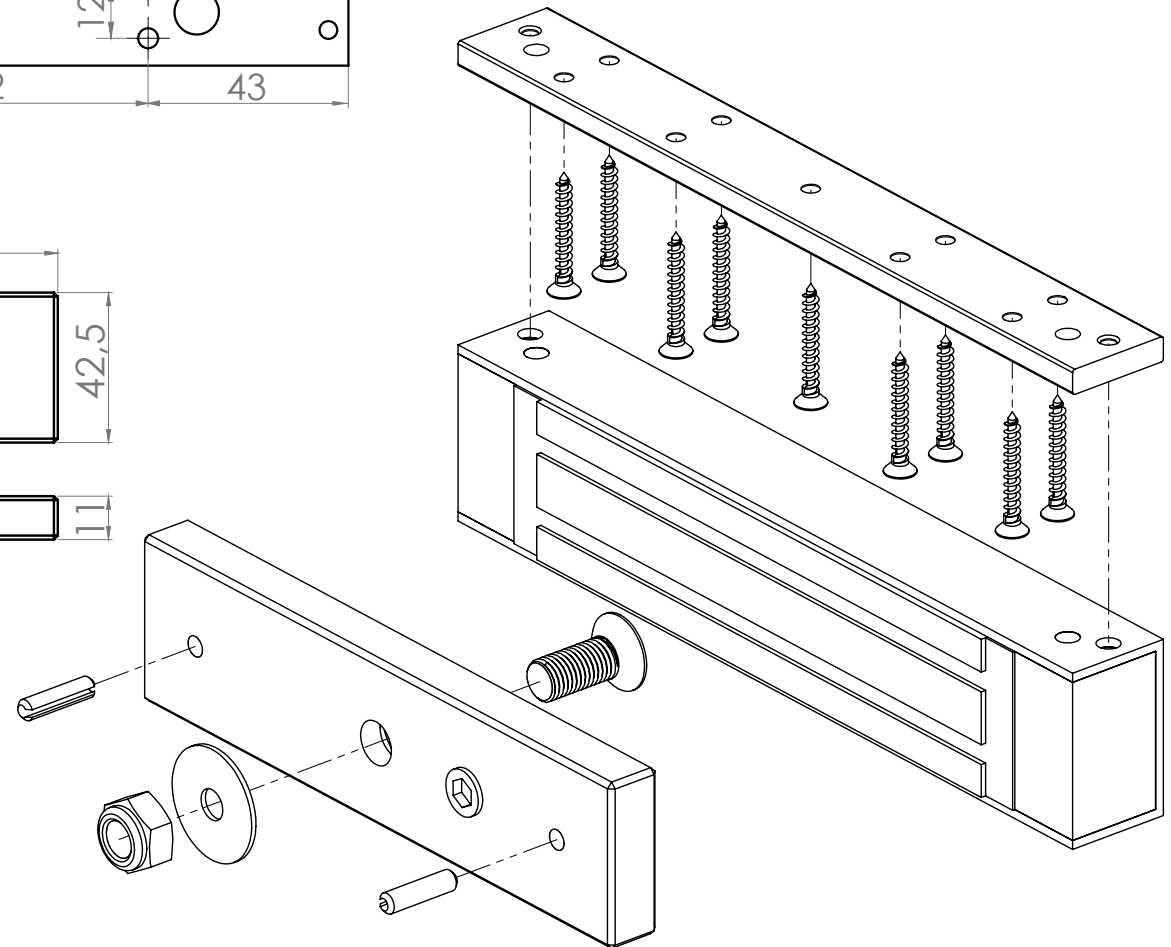
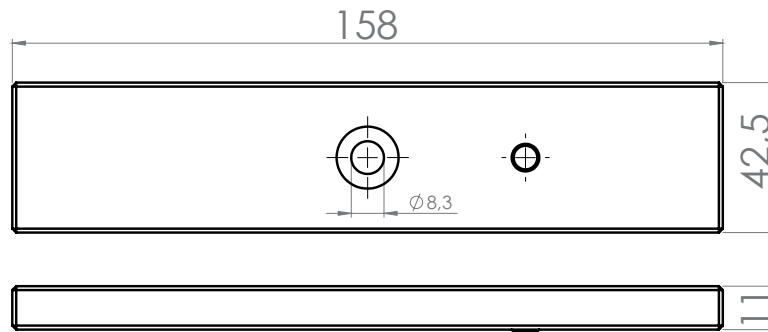
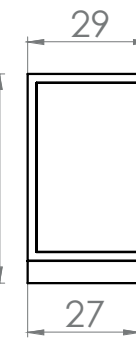
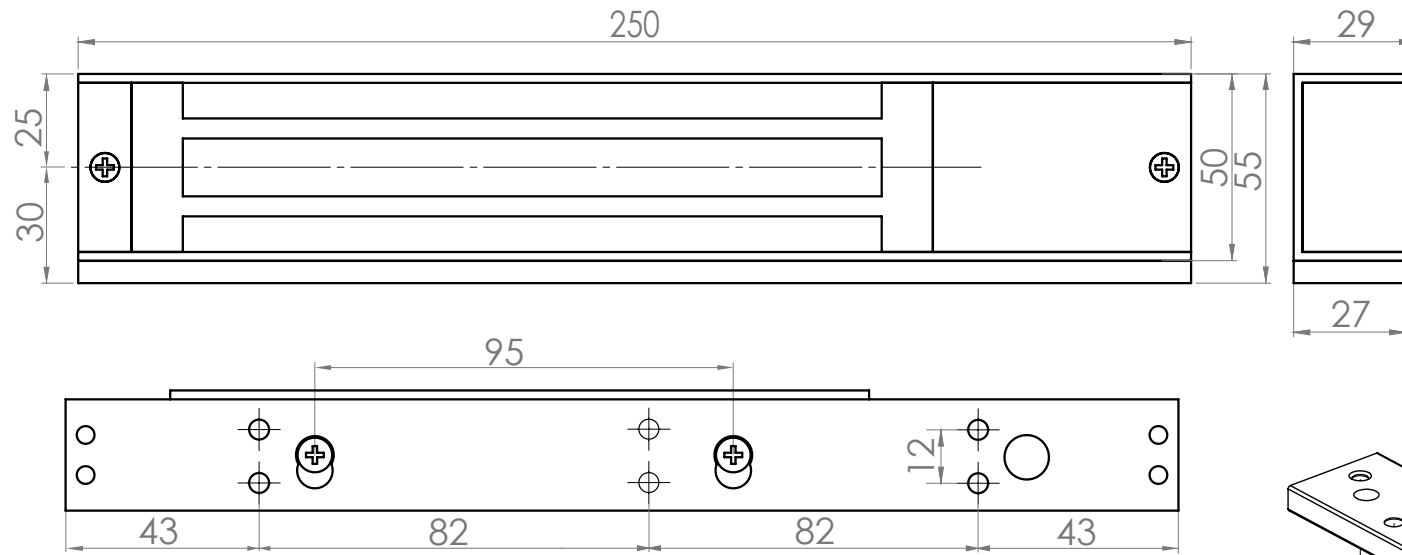


Kifelé nyíló keret nélküli üvegajtókra

Keskeny tok esetében a mágneset ez "L" konzollal az ajtó tokjának a homlok felületre, az ellenoldalt pedig "U" konzollal az üvegajtóra rögzítjük. Esztétikus szereléshez "LC" konzol javasolt.

Síkmágnes szereléséhez: SB-350ZLA - "L"
Ellenoldal szereléséhez: MBK-280GU
Szerelési környezet: széles tokozat

Műszaki rajz és szerelési ábra



SM-350LEDA
Síktapadó mágnes - felületre szerelhető
- 350 kg - 12/24 V DC
ADATLAP