

EF4-EM

Vandálbiztos ujjnyomat- és kártyaolvasó kódzárral

Kép



Leírás

Az EF4 egy fémházas kivitelű kártyaolvasó és kódzár, mely biometrikus azonosítást is lehetővé tesz a felhasználója számára. Wiegand ki-, és bemenetének köszönhetően akár vezérlőként, valamint wiegand olvasóként is alkalmazható. IP66-os védettsége miatt kültéren is bátran használható, akár egészen 1000 felhasználóig, akik adatai két egység között egyszerűen transzferálhatóak (kivéve az ujjnyomatot felhasználókat).

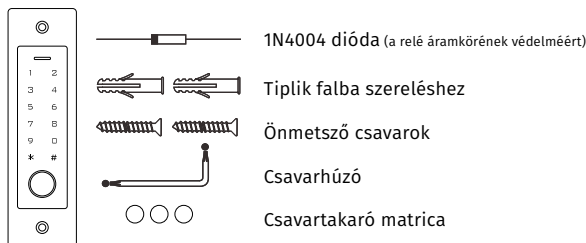
Tulajdonságok

- Kapacitív ujjnyomatolvasó
- Fémház, vandálbiztos, beépített design
- Vízálló, IP66-os védettség
- Egy relé, 1000 felhasználó (990 általános + 10 vendég)
- PIN kód hosszúsága: 4-6 karakter
- Kártya típusa: KHz EM kártya
- Kártyablokk regisztráció
- 3 színű LED állapotjelző
- Impulzus (időzítéses) és bistabil (azonosításra nyit, majd azonosításra zár) módok
- A felhasználók adatai transzferálhatóak (kivéve: ujjnyomat)
- Háttérvilágítású gombok, amelyek beállítástól függően 20 másodperc elteltével automatikusan kikapcsolnak

Specifikáció

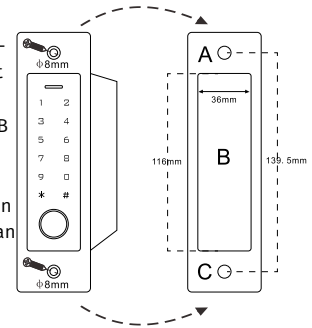
Felhasználók száma	1000
Normál felhasználók	990 (100 ujjnyomat + 890 kártya/PIN)
Vendég felhasználók	10
Tápfeszültség	12-18 V DC
Áramfelvétel (nyugalmi)	< 60 mA
Áramfelvétel (aktív)	< 150 mA
Kártyaolvasó típusa	EM
Technológia	125 KHz
Hatótáv	2-6 cm
Kódhossz	4-6 számjegy
Ki- és bemenetek	Relé kimenet, nyitógomb, Wiegand be- és kimenet
Relé	1 (NO/NC/COM)
Állítható relé kimeneti idő	0-99 s (gyári: 5 s)
Kimeneti terhelés zárolása	max. 2 A
Wiegand felület	26-44 bites Wiegand be- és kimenet (gyári: 26 bit)
PIN kimenet	4 bit, 8 bit (ASCII), 10 számjegyes virtuális (gyári: 4 bit)
Környezeti tulajdonságok	
IP védettség	IP66
Hőmérséklet tűrés	-30°C - 60°C (-22°F - 140°F)
Páratartalom tűrés	0% RH - 98% RH
Fizikális specifikáció	
Anyag	Rozsdamentes acél
Szín	Szürke és fekete
Méret	165 * 48 * 17,5 mm
Termék tömege	138 g
Csomag tömege	198 g

A csomag tartalma



Szerelési útmutató

1. Fúrjon 2 lyukat (A és C jelű) a falba a csavarok számára, illetve egyet a kábelezés számára (B)
2. Üsse be a csavaroknak szánt fúratokba (A és C jelű) a mellékelt tipliket
3. Vezesse át az egység kábelét a B jelű lyukon
4. Helyezze az eszközt a helyére
5. Rögzítse az eszközt a csomagban található csavarokkal a korábban beillesztett tiplikhez
6. Takarja le a csavarok helyét a dobozban található takaró matricákkal



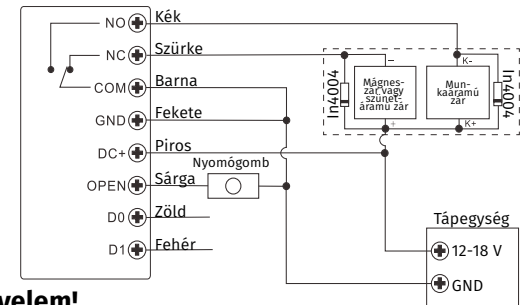
Vezetékek

Szín	Funkció
<i>Önálló beléptető vezetéknei</i>	
Piros	DC +
Fekete	GND
Kék	NO
Barna	COM
Szürke	NC
Sárga	OPEN
<i>Wiegand olvasó vagy vezérlő</i>	
Zöld	Data 0
Fehér	Data 1

Önálló mód

Gyárilag ez az eszköz önálló beléptetőként funkcionál egy ajtó számára. - 77 #

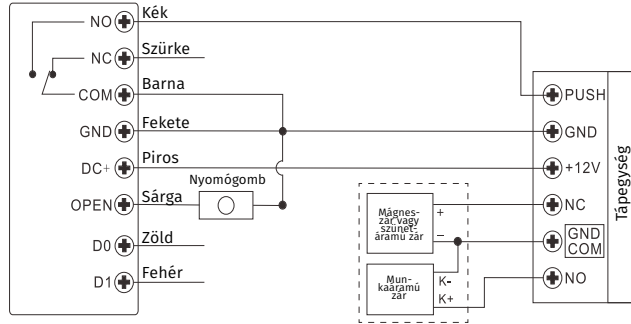
Bekötés hagyományos tápegység esetén



Figyelem!

Egy 1N4004 vagy ezzel egyenértékű dióda bekötése mindenképpen szükséges hagyományos tápegység esetén, vagy a panel megsérülhet.

Bekötés vezérlős tápegység esetén



Programozás

A programozás a hozzáférés konfigurációjától függ. Kövesse az alábbi útmutatásokat a saját hozzáférés konfigurációjához!

Megjegyzés:

> **Felhasználó azonosító szám:** rendeljen hozzá egy azonosítót az ujjnyomatost/kártyás/PIN kódos felhasználókhhoz, hogy a **későbbiekben nyomon tudja követni a kódokat.**

Általában az azonosítók az alábbiak:

- Ujjnyomatost felhasználók azonosítói: 0 - 98
- Mester ujjnyomat: 99
- PIN kódos/kártyás felhasználók azonosítói: 100 - 989
- Vendég felhasználók azonosítói: 990 - 999

Fontos! Az azonosítókat kezdő nulla nélkül szükséges megadni (pl. "003" helyett elegendő a "3"). Az azonosítók feljegyzése elengedhetetlen a későbbi módosításokhoz, mivel ez csak az azonosító ismeretében lehetséges.

> **Proxi kártya:** 125 KHz EM kártya

> **PIN kód:** Bármely 4-6 számjegyű kódsor, kivéve a 8888, amely előre be van állítva.

Programozói menü

Lépések	Billentyű kombináció
Belépés a programozói menübe	* {Mester kód} # (Gyári: 123456)
Kilépés a programozói menüből	*

Mesterkód módosítása

Lépések	Billentyű kombináció
1. Belépés a programozói menübe	* {Mester kód} # (Gyári: 123456)
2. Előző mesterkód felülírása	0 {Új mesterkód} # {Új mesterkód ismét}
3. Kilépés a programozói menüből	*

Működési mód meghatározása

Lépések	Billentyű kombinációk
1. Belépés a programozói menübe	* {Mester kód} #
2. Önálló/kontroller mód vagy	7 7 # (gyári alapbeállítás)
2. Wiegand olvasó mód	7 8 #
3. Kilépés a programozói menüből	*

Alap szintű felhasználó hozzáadása

Lépések	Billentyű kombinációk
1. Belépés a programozói menübe	* {Mester kód} #
Ujjnyomatost felhasználó hozzáadása	
2. Automatikus azonosító használata (A legelső üres azonosítót rendeli az ujjnyomathoz.) vagy	1 {Ujjnyomat} {Ismét} {Ismét} A különböző ujjnyomatok sorozatosan hozzáadhatóak
2. Hozzáadás azonosító kiválasztásával (A mester felhasználó választhatja ki a felhasználóhoz hozzárendelendő azonosítót.)	1 {Azonosító} # {Ujjnyomat} {Ismét} {Ismét} A különböző ujjnyomatok sorozatosan hozzáadhatóak

Kártyás felhasználó hozzáadása

2. Automatikus azonosító használata (A legelső üres azonosítót rendeli a kártyához.) vagy	1 {kártya} / {a kártya 8-10 számjegyes kódja} # A különböző kártyák sorozatosan hozzáadhatóak
2. Hozzáadás azonosító kiválasztásával (A mester felhasználó választhatja ki a felhasználóhoz hozzárendelendő azonosítót.) vagy	1 {Azonosító} # {kártya} / {a kártya 8-10 számjegyes kódja} #
2. Kártya hozzáadása (A mester felhasználó akár 890 kártyát is hozzá tud adni egy lépésben) A programozási idő 2 perc.	1 {azonosító} # {kártyák mennyisége} # {az első kártya 8-10 számjegyes kódja} # A kártyák sorozatszámának sorban kell lenniük. Kártyák mennyisége = ahány kártyát egyidejűleg fel kíván programozni

PIN kódos felhasználó hozzáadása

2. Automatikus azonosító használata (A legelső üres azonosítót rendeli a PIN kódhoz.) vagy	1 {PIN} #
2. Hozzáadás azonosító kiválasztásával (A mester felhasználó választhatja ki a felhasználóhoz rendelendő azonosítót.)	1 {azonosító} # {PIN} #
3. Kilépés a programozói menüből	*

Tippek a PIN kódos felhasználóknak (csak a 6 számjegyes kódoknál megvalósítható):
Magasabb védelem érdekében a valós PIN kód elrejthető további számjegyek hozzáadásával, maximum összességében 10 számjegyig.
Példa PIN: **123434**
Ami helyett használható ****123434**** vagy ****123434**
(* helyére tetszőleges számjegy illeszthető 0 és 9 között.)

Mester ujjnyomat hozzáadása (99-es azonosítóval)

Lépések	Billentyű kombináció
1. Belépés a programozói menübe	* {Mester kód} #
2. Mester ujjnyomat hozzáadása	1 {99} # {ujjnyomat} {ismét} {ismét}
3. Kilépés a programozói menüből	*

Alap beállítások röviden

Funkció	Billentyű kombináció
Belépés a programozói menübe	* - mester kód - #
Mesterkód megváltoztatása	0 - új kód - # - ismét
Kártyás felhasználó hozzáadása	1 - kártya érintése
Ujjnyomat hozzáadása	1 - ujjnyomat - ismét - ismét
PIN kódos felhasználó hozzáadása	1 - PIN kód
Felhasználó törlése	2 - ujjnyomat/kártya/PIN kód
Kilépés a programozói menüből	*

Vendég felhasználó hozzáadása

A 990 és 999 közötti azonosítók vendég felhasználók számára vannak fenntartva, akik számára maximum 10 alkalmas használati jogosultságot lehet kiadni. A meghatározott számú használat után a kód automatikusan inaktíválódik.

A PIN kód hossza az ő esetükben is 4-6 számjegy lehet, kivéve a 8888.

Lépések	Billentyű kombinációk
1. Belépés a programozói menübe	* {Mester kód} #
2. Kártya hozzáadása vagy	1 {azonosító} # {0-9} # {kártya} / {a kártya 8-10 számjegyes kódja}
2. PIN kód hozzáadása	1 {azonosító} # {0-9} # {PIN} (0-9 belépési alkalmas száma, ahol a 0 = 10)
3. Kilépés a programozói menüből	*

PIN kódok módosítása

Lépések	Billentyű kombináció
<i>Megjegyzés: programozói menü kívül történik, a felhasználó is meg tudja változtatni saját magának a kódját.</i>	
PIN kód változtatása	* {azonosító} # {régí PIN} # {új PIN} # {ismét} #
A kártya PIN kódjának megváltoztatása kártya + PIN hozzáférése módban (ez esetben fogja automatikusan a 8888 kódot rendelni a rendszer ideiglenesen a felhasználóhoz)	* {kártya} {régí PIN} # {új PIN} # {ismét} #

Felhasználók törlése

Lépések	Billentyű kombináció
1. Belépés a programozói menübe	* {Mester kód} #
2. Felhasználó törlése ujjnyomat, kártya vagy PIN kód alapján vagy	2 {ujjnyomat} / {kártya} / {PIN} # A felhasználók egymás után sorozatosan törölhetőek.
2. Felhasználó törlése azonosító alapján vagy	2 {azonosító} #
2. Felhasználó törlése kártyaszám alapján vagy	2 {kártya 8-10 számjegyes kódja} #
2. Összes felhasználó törlése	2 {mester kód} #
3. Kilépés a programozói menüből	*

Relé konfiguráció beállítása

A relé konfiguráció adja meg, hogy aktiválásra a relé milyen módon viselkedjen. Gyárilag a helyes autentikációt követően 5 másodperccel a rendszer visszazár. Ez az időtartam 1 és 99 másodperc között változtatható, vagy bistabil módba állítva a relé autentikációra nyit, és csak arra zár.

Lépések	Billentyű kombináció
1. Belépés a programozói menübe	* {Mester kód} #
2. Impulzus mód vagy	3 {1-99} #
2. Bistabil mód	3 0 #
3. Kilépés a programozói menüből	*

Nyitási mód beállítása

A több felhasználós nyitási mód esetében két felhasználó kártyával/PIN kóddal/ujjnyomattal való azonosítása között nem telhet el 5 másodpercnél hosszabb időtartam, ellenkező esetben a rendszer visszaáll nyugalmi állapotba.

Lépések	Billentyű kombináció
1. Belépés a programozói menübe	* {Mester kód} #
2. Ujjnyomatos hozzáférés vagy	4 0 #
2. Kártyás hozzáférés vagy	4 1 #
2. PIN kódos hozzáférés vagy	4 2 #
2. Kártya + PIN hozzáférés vagy	4 3 #
2. Többkártyás hozzáférés vagy	4 3 {2-9} # (Csak 2-9 jogosult felhasználó azonosítása után nyílik ki az ajtó.)
2. Ujjnyomat vagy kártya vagy PIN kód hozzáférés	4 4 # (gyári alapbeállítás)
3. Kilépés a programozói menüből	*

Védelmi mód

10 egymás utáni sikertelen belépési kísérlet után a rendszer védelmi módba kapcsol. Az alábbiakban tudja beállítani ennek a funkciónak a részleteit.

Beállítható, hogy a sikertelen kísérletek után 10 percig figyelmen kívül hagyja az összes próbálkozást. **Ez egy felprogramozott mester vagy általános ujjnyomattal/kártyával/PIN kóddal megszüntethető.**

Lépések	Billentyű kombináció
1. Belépés a programozói menübe	* {Mester kód} #
2. Védelmi mód kikapcsolása	6 0 # (gyári alapbeállítás)
vagy	
2. Védelmi mód bekapcsolása	6 1 # A belépés 10 percig letiltva.
vagy	A nyomógomb továbbra is működőképes.
2. Riasztás bekapcsolása Riasztás időzítése	6 2 # 5 {0-3} # (gyári: 1 perc) Bármely feljogosított kártya, ujjnyomat vagy PIN kód használatával a riasztás némítható.
3. Kilépés a programozói menüből	*

Látható és hallható visszajelzések

Lépések	Billentyű kombinációk
1. Belépés a programozói menübe	* {Mester kód} #
2. Némítés Hangjelzés engedélyezése	7 0 # 7 1 # (gyári alapbeállítás)
vagy	
2. LED mindig kikapcsolva LED mindig bekapcsolva	7 2 # 7 3 # (gyári alapbeállítás)
vagy	
2. Panel háttérvilágítása mindig kikapcsolva Mindig bekapcsolva Automatikus leállás	7 4 # 7 5 # 7 6 # (gyári alapbeállítás) 20 másodperc múlva kikapcsol, majd bármely gomb megnyomásával kapcsol vissza újra. Utána a PIN kód beütésénél ezt a gombot figyelmen kívül hagyja.

3. kilépés a programozói menüből	*
----------------------------------	----------

Felhasználók funkciói

> Ajtó nyitása: felprogramozott ujjnyomat vagy kártya használatával, vagy a megadott felhasználói PIN kód beütésével.

> Riasztás törlése: {mester kód} #, mester ujjnyomattal/kártyával vagy felprogramozott felhasználó ujjnyomattal, kártyájával vagy PIN kódjával.

> Gyári beállítások visszaállítása & mester kártya felvétele: kapcsolja ki, nyomja be a nyomógombot és tartsa lenyomva, míg visszakapcsolja a tápellátást. Két sípolást követően elengedheti a gombot, a LED fény sárgára fog váltani és beolvashat egy 125 KHz EM kártyát, amely innentől kezdve mester kártyaként fog funkcionálni. Beolvasást követően a LED pirosra vált, ez jelzi a gyári beállítások visszaállításának sikerességét.

Megjegyzések:

- Amennyiben mester kártya nem kerül hozzáadásra a folyamat közben, akkor a nyomógombot 5 másodperccel tovább nyomva szükséges tartani felengedés előtt. Ennek köszönhetően a korábban rögzített kártya törlésre került.
- A gyári beállítások visszaállítása során a felhasználói adatok megmaradnak.

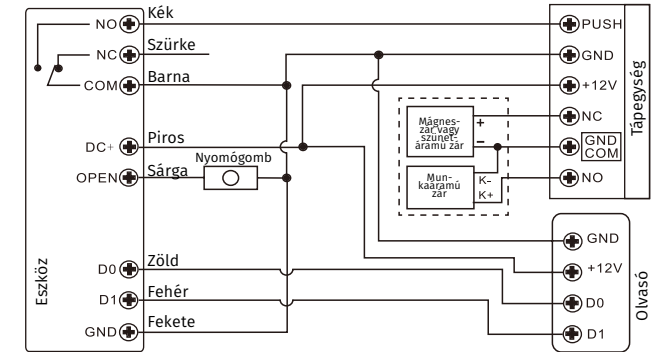
Mester ujjnyomat / kártya használata

Ujjnyomat/kártya/PIN kód hozzáadása	<ol style="list-style-type: none"> Autentikáció mester ujjnyomattal/kártyával Ujjnyomat beolvasása 3 alkalommal / kártya beolvasása / PIN kód megadása Mester ujjnyomat/kártya beolvasása újra
Ujjnyomat/kártya/PIN kód törlése	<ol style="list-style-type: none"> Autentikáció mester ujjnyomattal/kártyával egymás után kétszer 5 másodpercen belül Ujjnyomat / kártya beolvasása vagy PIN kód beütése <i>Ismételje meg ezt a lépést, amennyiben több felhasználót kíván egyidejűleg kitörölni</i> Mester ujjnyomat/kártya beolvasása újra

Vezérlő mód

Ez az eszköz vezérlőként is tud működni egy külső Wiegand olvasó segítségével - **77 #**

Bekötés



Figyelem!

Egy 1N4004 vagy ezzel egyenértékű dióda bekötése mindenképpen szükséges hagyományos tápegység esetén, vagy a panel megsérülhet.

Wiegand bemenet formátumának beállítása

A Wiegand bemenet formátumát úgy szükséges beállítani, hogy az a külső Wiegand olvasó kimenetével megegyezzen.

Lépések	Billentyű kombináció
1. Belépés a programozói menübe	* {Mester kód} #
2. Wiegand bemeneti bit	8 {26-44} # (gyári alapbeállítás: 26 bit)
3. Bit paritás letiltása Bit paritás engedélyezése	8 0 # 8 1 #
4. Kilépés a programozói menüből	*

Megjegyzés: 32 vagy 40 bites Wiegand olvasó csatlakozásakor a paritást le kell tiltani.

Programozás

> Az alap programozás ugyanaz, mint önálló módban.

> Néhány kivétel:

Külső kártyaolvasó esetén:

- EM kártyaolvasó: felhasználókat hozzá lehet adni és törölni is lehet az eszközön is, illetve a külső olvasón is.
- HID vagy Mifare kártyaolvasó: a felhasználókat csak a külső olvasón lehet hozzáadni/törölni.

Ujjnyomat olvasó esetén:

Például:

1. lépés: Ujjnyomat hozzáadása a külső ujjnyomatolvasón
2. lépés: Ugyanannak az ujjnyomathoz a hozzáadása az eszközhöz:

Lépések	Billentyű kombinációk
1. Belépés a programozói menübe	* {Mester kód} #
2. Azonos ujjnyomat hozzáadása automatikus azonosítóval vagy 2. Azonos ujjnyomat hozzáadása meghatározott azonosítóval	1 {ujjnyomat} # 1 {azonosító} # {ujjnyomat} #
3. Kilépés a programozói menüből	*

Billentyűzet esetén:

A külső billentyűzet lehet 4, 8 (ASCII) vagy 10 bites kimeneti formátumú. Programozás során válassza a külső billentyűzet által meghatározott formátumot.

Lépések	Billentyű kombinációk
1. Belépés a programozói menübe	* {Mester kód} #
2. Bitszám kiválasztása	8 {4/8/10} # (gyári alapbeállítás: 4)
3. Kilépés a programozói menüből	*

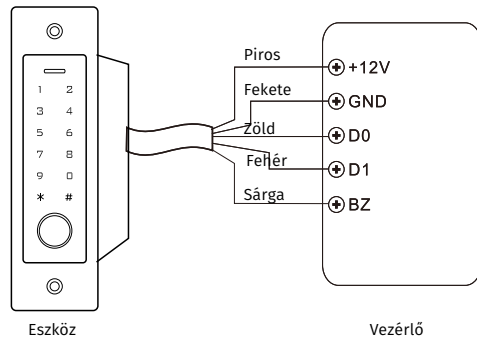
> PIN kódos felhasználó hozzáadása/törlése:

PIN kódos felhasználók hozzáadása/törlése esetén a programozói menübe való belépést követően a PIN kódok az eszközön és a külső billentyűzeten is megadhatóak.

Wiegand olvasó mód

Ez az eszköz standard Wiegand olvasóként is tud működni egy külső vezérlőre kötve - 7 8 #

Bekötés



Megjegyzés:

>Wiegand olvasó módba kapcsolva szinte az összes korábbi beállítás érvényét veszíti, a sárga vezeték berregő vezérlésként funkcionál tovább.

>Ha beköti a sárga vezetéket, akkor alacsony feszültség esetén az eszköz hangot fog kiadni.

Wiegand bement fomátumának beállítása

A Wiegand olvasó kimenetének formátumát úgy szükséges beállítani, hogy az a vezérlő bemenetével megegyezzen.

Lépések	Billentyű kombináció
1. Belépés a programozói menübe	* {Mester kód} #
2. Wiegand kimeneti bit PIN bemenet	8 {26-44} # (gyári: 26 bit) 8 {4/8/10} # (gyári: 4 bit)
3. Bit paritás letiltása Bit paritás engedélyezése	8 0 # 8 1 # (gyári alapbeállítás)
4. Kilépés a programozói menüből	*

Megjegyzés: 32 vagy 40 bites Wiegand vezérlő csatlakozásakor a paritást le kell tiltani.

Haladó

Kártyagyűjtő mód

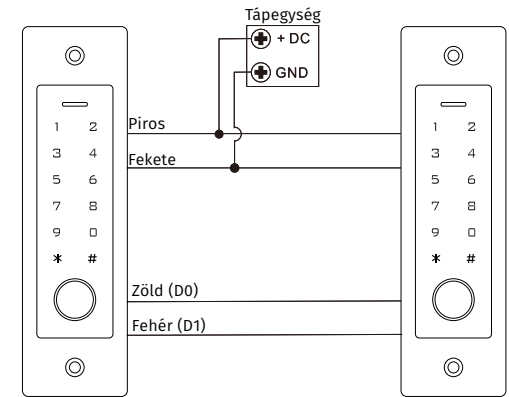
Ennek a módnak a bekapcsolása után az összes kártya ki tudja nyitni a zárat. Ezzel egyidőben a használt kártyák hozzáadódnak a rendszerhez.

Lépések	Billentyű kombinációk
1. Belépés a programozói menübe	* {Mester kód} #
2. A mód kikapcsolása vagy 2. A mód bekapcsolása	9 2 # (gyári alapbeállítás) 9 3 #
3. Kilépés a programozói menüből	*

Felhasználók adatainak másolása (kártya/PIN)

Az eszköz támogatja a felhasználói adatok átmásolását egy másik eszközre. (Mesterről fogadó eszközre)

Bekötés



Megjegyzés:

- > A két eszköznek azonos típusú eszköznek kell lenniük.
- > A két eszköz mesterkódját azonosra kell beállítani.
- > A programot csak a mester eszközön kell beállítani.
- > Ha a fogadó eszköz már ismerte az átküldött adatokat, akkor felülírja őket.
- > Az összes (900) felhasználó adatainak az átküldése körülbelül 30 másodpercet vesz igénybe.

Az áthelyezés beállítása a mester eszközön:

Lépések	Billentyű kombináció
1. Belépés a programozói menübe	* {Mester kód} #
2. Küldés beállítása	9 8 #
Kb. 30 másodperc múlva a LED zöldre vált, majd egy szipolás után pirosra vált, ez azt jelzi, hogy az adatok sikeresen áthelyezésre kerültek.	
3. Kilépés a programozói menüből	*