

YS104-B-UNI

Egyirányú mikrohullámú szenzor

Kép



Leírás

A **YS104-B-UNI** egy egyirányú mikrohullámú szenzor mozgásérzékelésre, tolóajtókhoz, illetve nyíló ajtó automatikákhoz. Állítható dőlésszöggel, érzékelési távolsággal, beltéri kivitelben.

Az érzékelő egyirányú, így csak az érzékelő felé közeledő testeket érzékeli, ha távolodnak tőle akkor nincs visszajelzés.

Specifikáció

• Tápfeszültség:	12V~24V AC/DC
• Áramfelvétel:	<105mA
• Működési frekvencia:	24,125GHz
• Kimeneti teljesítmény:	<20dBm
• Érzékelési terület:	0,5x0,4m~5x3m (3,2 m magasan)
• Érzékelési mód:	Egyirányban
• Minimum érzékelt sebesség:	5 cm/s
• Dőlésszög:	0°~90°
• Működési hőmérséklet:	-20°C~55°C
• Páratartalom tűrés:	<90%
• Telepítési magasság:	max. 5m (ajánlott: 3,2m)
• Relé kimenet:	NO/COM
• Kimeneti jel hosszúsága:	1 mp
• Vezeték méret:	2,5 mm
• Méret (szél. x hossz. x mag.):	120 x 80 x 50 mm
• Burkolat anyaga:	ABS

Tulajdonságok

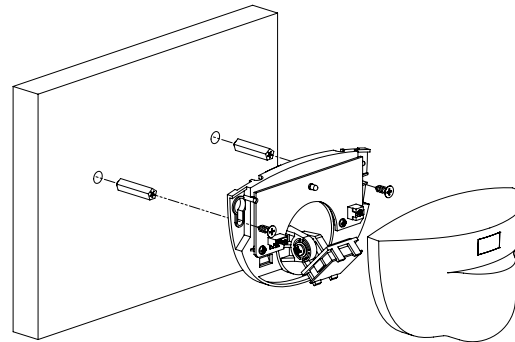
• Kivitel:	Fekete műanyag ház
• Védelem:	IP54
• Kompatibilis:	VZ-125, VZ-195, VZ-SW100, VZ-SW200

Rögzítés, bekötés

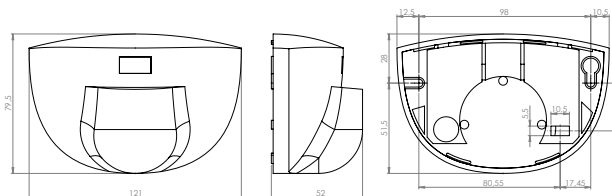
Pattintsa le a YS104-B-UNI műanyag burkolatát. Ezt a hátuljánál található kis résnél, egy lapos csavarhúzó segítségével tudja megtenni. A két oldalán található furaton keresztül tudja rögzíteni két csavar segítségével a falhoz a készüléket. Itt találja a panelt, rajta a 4 eres sorkapoccsal. Csatlakoztassa a panelhez a vezetéket, majd vezesse ki a hátoldalán található kivágáson.

SÁRGA	-	12V~24V AC/DC
BARNA	-	12V~24V AC/DC
ZÖLD	-	COM
FEHÉR	-	NO

Szerelési rajz



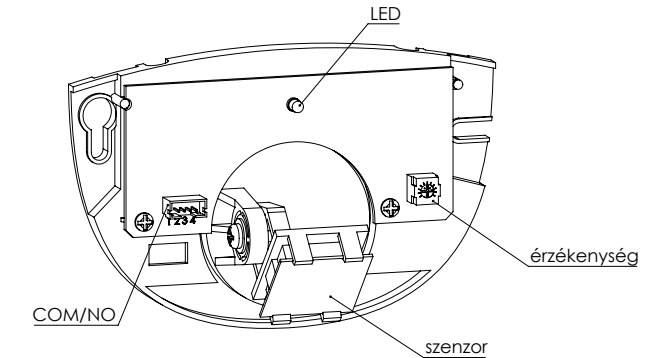
Műszaki rajz



Beállítás

Miután bekötötte és rögzítette a készüléket, be kell állítani az érzékelési távolságot, valamint a dőlésszöveget. A dőlésszöveget a kis panel tartókonzolán található csavar segítségével tudja beállítani. A gyári alapértelmezett dőlésszög 45°-os legalsó szint, 60°-os állásban (3,2 méter magasan) pedig a legnagyobb az érzékelési terület.

Az érzékelési távolság beállítására a panelen található potenciométer szolgál. Ezt ha az óramutató járásával meggyező irányba tekeri, az érzékelési terület nő, ha ellentétes irányba tekeri akkor csökken. A minimális érzékelési terület 0,5x0,4 méteres, a maximális 5x3 méteres (3,2 m magasan). Miután beállította az eszközt visszahelyezheti rá a műanyag burkolatot.



Figyelmeztetések

Interferenciát okozhat a készülékben:

- Eső
- Szél
- Vibrálás
- Fény