

DT611F-KP-FE

Kamerás kültéri egység 1 hívógombbal.

Kép



DT611F-KP-FE
2EASY kültéri egységek
ADATLAP

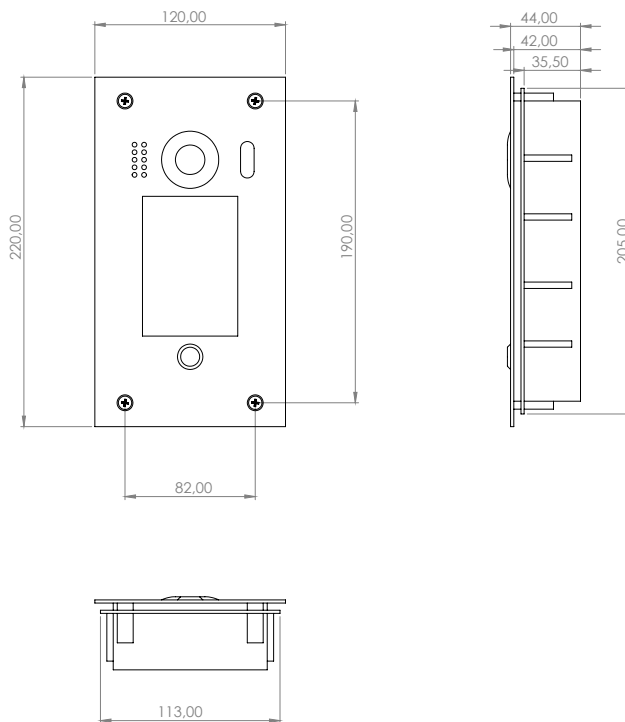
Leírás

A DT611F-KP-FE egyszerű kültéri egység egy hívógombbal és széles látószögű (170°) kamerával ellátva. A jelenlétérzékelővel ellátott LED világítás lehetővé teszi a jó minőségű éjszakai képek továbbítását a beltéri egységek felé. A DT611 kültéri egység kompatibilis minden 2EASY rendszerrel.

Tulajdonságok

- Vandálbiztos rozsdamentes acél szerkezet
- 170° széles kamera látószög
- Süllyesztve szerelhető típus
- Könnyű telepíthetőség
- Nagy felbontású CMOS képérzékelő
- Éjszakai megvilágítás
- Megvilágított nagy méretű hívó gomb
- IP54 időjárás védelem
- Állapotjelző LED
- Elektromos zár kimenet NO/NC
- Kompatibilis az összes 2EASY eszközzel
- Kódzár

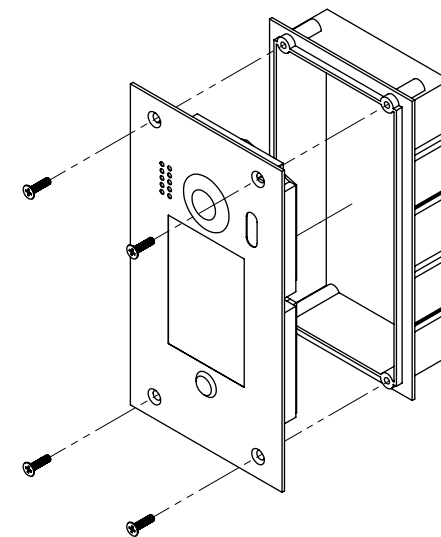
Műszaki rajz



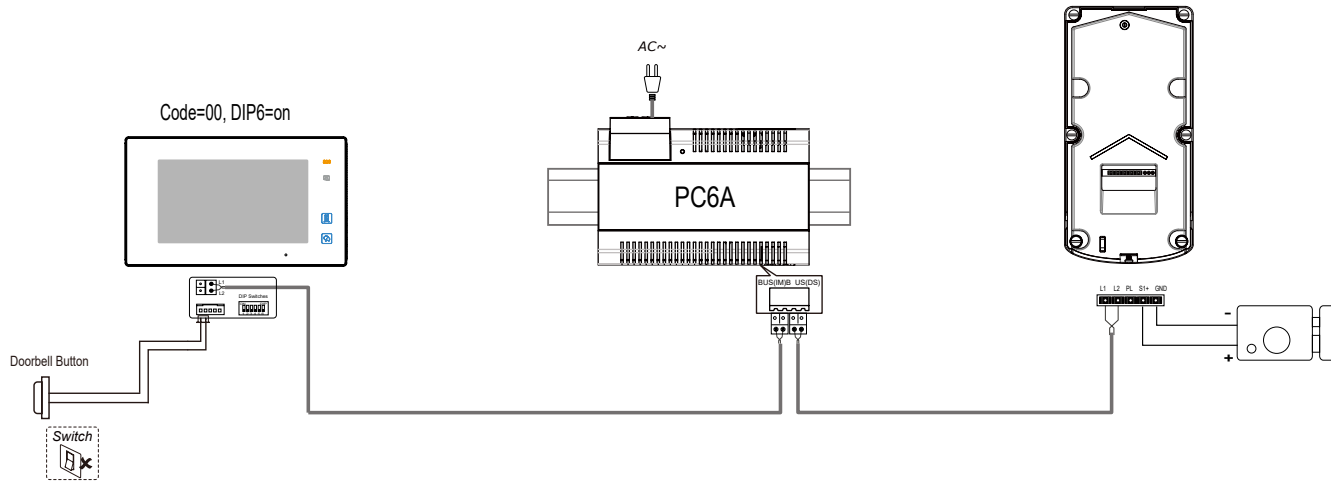
Specifikáció

- Tápfeszültség: 20 ~ 28V DC (BUS)
- Áramfelvétel: 15mA-nyugalmi, 105mA-max.
- Videó kamera: CMOS, 2.0 Megapixel, 1/2.7", széleslátószög 170°
- Zárkimenet terhelés: 12V, max. 250mA
- Szerelés: Süllyesztve szerelhető
- Működési hőmérséklet: -15°C ~ +55°C;
- Vezetékelés: 2 eres csavart érpár, polaritás-független
- Anyaga: Rozsdamentes acél
- Méretek: 220 x 120 x 50 mm

Szerelés



Bekötés



Programozás

- A rendszer programozásába való belépés:
[Mesterkód(Gyári:1234)] + [#]
- Gyári beállítások visszaállítása:
[00] + [#](Biip+Bip) + [Mesterkód] + [#](Biip)
- Mester kód megváltoztatása:
[01] + [#](Biip+Bip) + [Új mester kód (1-12 karakter)] + [#]
(Biip)
- Led világításának ideje:
[02] + [#](Biip+Bip) + [Idő 00 vagy 10-99sec] + [#](Biip)
- Zárnyitási idő beállítása:
[03] + [#](Biip+Bip) + [Idő (01-99sec)] + [#](Biip)
- Zár nyitási mód beállítása:
[04] + [#](Biip+Bip) + [0/1(0:NO;1:NC)] + [#](Biip)
- Működési hang aktiválása:
[05] + [#](Biip+Bip) + [0/1(0:ON;1:OFF)] + [#](Biip)
- Becsengetés hangerő beállítása:
[09] + [#](Biip+Bip) + [Hangerő szintje(0-9)] + [#](Biip)
- Beszéd hangerő beállítása:
[10] + [#](Biip+Bip) + [Hangerő szintje (0-9)] + [#](Biip)
- Mikrofon hangerő beállítása:
[11] + [#](Biip+Bip) + [Hangerő szintje (0-9)] + [#](Biip)
- Eszköz címének beállítása:
[12] + [#](Biip+Bip) + [Cím(0-2)] + [#](Biip)
- Éjszakai fény erejének beállítása:
[13] + [#](Biip+Bip) + [Fényerő (0-5)] + [#](Biip)
- Ideiglenes kód, első relé beállítása:[18] + [#](Biip+Bip) +
[Új kód (1-12 karakter)] + [#](Biip)
- Ideiglenes kód, második relé beállítása:
[19] + [#](Biip+Bip) + [Új kód (1-12 karakter)] + [#](Biip)
- Fix kód, első relé beállítása:
[21] + [#](Biip+Bip) + [Új kód (1-12 karakter)] + [#](Biip)
- Fix kód, második relé beállítása:
[60] + [#](Biip+Bip) + [Új kód (1-12 karakter)] + [#](Biip)

Kóddal való nyitás

A kültéri egység alkalmas arra, hogyha be szeretnénk jutni a kaputelefon által vezérelt ajtón, akkor egy kód segítségével ezt megtehetjük. Két féle lehetőségünk van. Vagy válasszuk az ideiglenes kód lehetőséget, amikor be tudjuk állítani a kaputelefonban található kimenet nyitását, illetve egy másik kóddal a második zár nyitását (Opcionális DT-RLC modul szükséges) Ebben az esetben a kód az első használat után 60 másodperccel törlődik. Ha a fix kódból kettőt fogad a rendszer, a két különálló zárkimenet vezérlésére. A kód használatához be kell ütnünk a megfelelő kódot, majd [#] gombbal kell nyugtázni. Ekkor a megfelelő kimenet aktiválódik.

Zár kimenet működése

A kültéri egységen egy darab zár vezérlő kimenet van, mely két féle módon tud működni.

Az első lehetőség, ha a panel hátulján található jumperrel a tűskecsor 2-3 lábát rövidre zárjuk. Ebben az esetben S+ és GND lábak között feszültséget ad ki az egység (12V 250mA).

Amennyiben a jumpert nem helyezük fel a tűskecsorra a PL és az S+ kimenet hagyományos szárazkontaktusként működik.

Rendszer kábelezése

A 2Easy kaputelefon rendszer hibátlan működéséhez 1 db CAT6E csavart érpár szükséges. Az ereket duplázni nem szabad!