

YK-TT112S

Híd alakú félaautomata forgóvilla

Kép



Leírás

A forgóvillák a beléptetés legjobb eszközei, használatukkal könnyedén és ellenőrzöttén bonyolíthatja le személyek be- és kiléptetését. Alkalmos irodaházakba, iskolákba, gyárakba, hotelekbe.

Az YK-TT112S egy félaautomata, kétlábú, ejtőkaros forgóvilla. Egyszerűbb mechanikájának köszönhetően egy strapabíróbb típus. Ejtőkaros kivitelű, vészjelzés, vagy áramszünet esetén a kar automatikusan lecsapódik. Szálcsiszolt, rozsdamentes házban van. Szerződés esetén hosszabb távú, akár helyszíni garanciát is vállalunk. Az eszközt fedett helyre kell telepíteni.

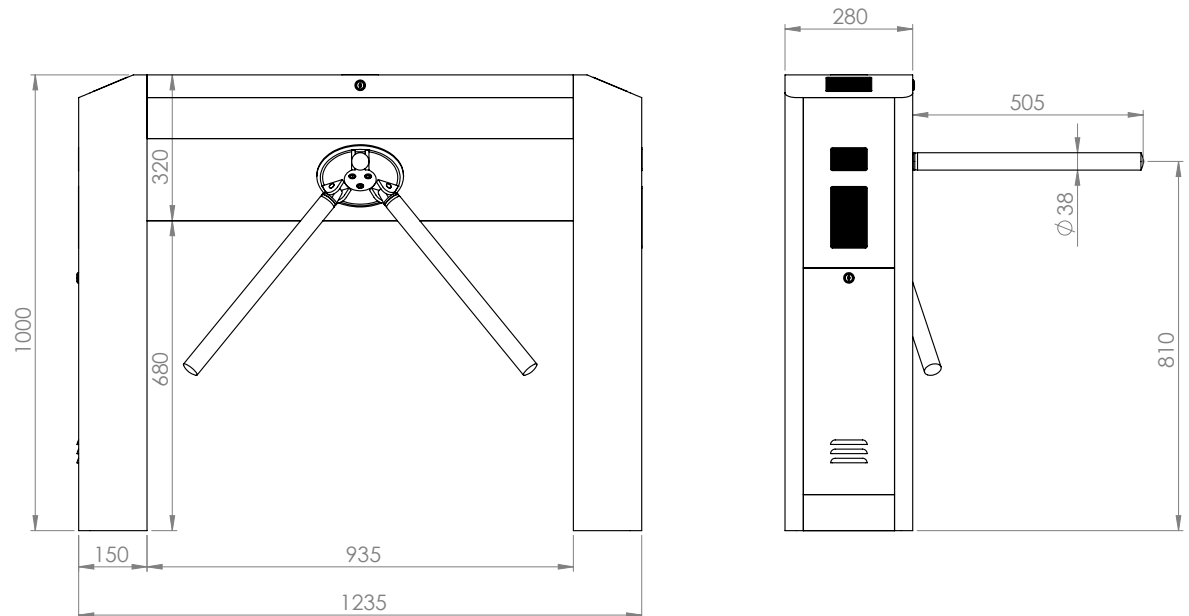
Tulajdonságok

•Kivitel:	Szálcsiszolt, rozsdamentes acél
•Irány:	Kétirányú
•Bemenet:	3 kontaktus (2 irány, 1 vészjelzés)
•Kimenet:	Számláló
•Nyitási időzítés:	Állítható
•Visszajelzés:	LED-es irányjelzés
•Kiegészítők:	YK-CD-SA, YK-CD-WG, YK-TT-READ, YK-TT-COUNT, YK-TT112-PLATFORM

Specifikáció

•Tápfeszültség:	230V AC-50Hz
•Hőmérséklettűrés:	-40°C-55°C
•Időzítés:	2-25 másodperc
•Áthaladás/perc:	30-35 személy

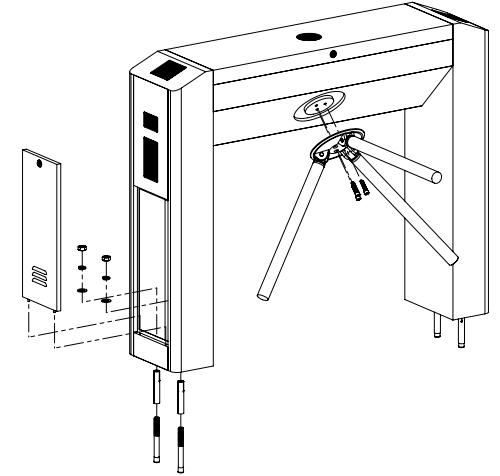
Műszaki rajz



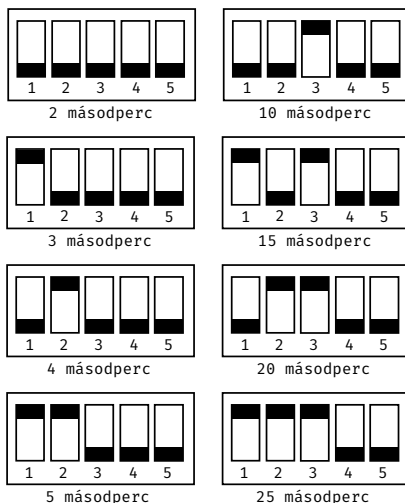
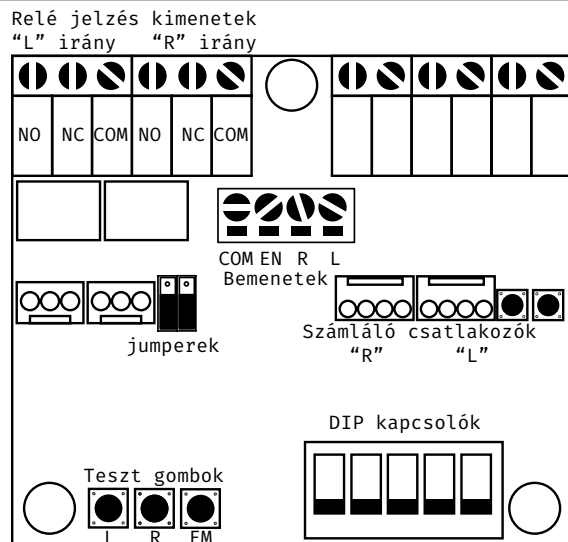
Összeszerelés

A forgóvilla rögzítését a lábokban található 17 mm átmérőjű furatok segítségével tudja megtenni. A tápkábelt alulról, a 24 mm átmérőjű furaton tudja bevezetni a lábban található kismegszakítóhoz.

A láb oldalán található ajtót, és a felső ajtót a csomagban található kulcs segítségével tudja kinyitni.



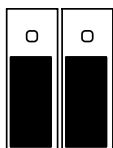
Vezérlő panel és beállítási rajzok



Áthaladási jelzések állítása

A lábon található LED világítás (zöld nyíl) jumper segítségével állítható. Ha a jumpert átrakja piros lábba, a zöld nyíl helyett

piros X fog megjelenni, ezzel jelezve, hogy abba az irányba nem lehet áthaladni.



Piros X

Közös jumper láb

Zöld nyíl

Bekötés és beállítás

A vezérlő panelt az eszköz tetején találja - nyissa ki a 4-es imbuszkulcs segítségével. A kártyaolvasó/távírányító/egyéb vezérlőegység relés kimenetét a kontaktus bemenetekre kell kötni. A nyitáshoz az L vagy R lábat rövidebbre kell zárni a COM lábbal. Vészjelzést az EN és a COM lábakra kell kötni. Az YK-TT-COUNT számlálót a számláló csatlakozókra kell kötni. A csatlakozók mellett található gombok segítségével tudja visszaállítani a számlálókat. A panelen található egy relé kimenet, ami az áthaladás befejezése esetén kapcsol. A két iránynak külön-külön reléje van.

A panelen egy 5 kapcsolós DIP kapcsoló sort talál. Az első három kapcsoló a nyitási időzítést állítja. Ilyenkor a nyitójel után a beállított ideig fog nyitva tartani a forgóvilla. Ha nem haladt át a forgóvilla visszaáll nyugalmi állapotba. A 4-es és 5-ös DIP kapcsolóval az egyik irányban folyamatos áthaladást tud biztosítani, nyitójel nélkül is (pl.: kifelé szabad mozgás). A 4-es DIP kapcsoló balra ("L" irány), az 5-ös pedig jobbra ("R" irány) engedi szabadon az áthaladást.

KARBANTARTÁS SZÜKSÉGES!

Az eszköz karbantartása szükséges, és nem elhanyagolható tevékenység. Az eszköz szakszerű telepítése a telepítő cég feladata és felelőssége.

A rendszeres karbantartást igénylő eszközök karbantartására az eszközt telepítő céggel tudnak karbantartási szerződést kötni.

Telepítés után a gyári védő fóliát maradéktalanul távolítsák el, majd denaturált szeszes törölővel töröljék tisztára a felületet. Ezek után használjanak nemesacél (INOX) ápolót. Fújják át a termék felszínét, majd hagyják az ápolót megszáradni.

A forgóvillák rendszeres felülvizsgálatot igényelnek. Az INOX felület a környezeti, valamint az időjárásból fakadó hatások miatt rendszeres ápolást igényel.

Beltéri telepítés esetében **maximum 12** havonta.

Kültéri telepítés esetében **maximum 6** havonta.

Extrém környezetben **gyakoribb időközönként**.

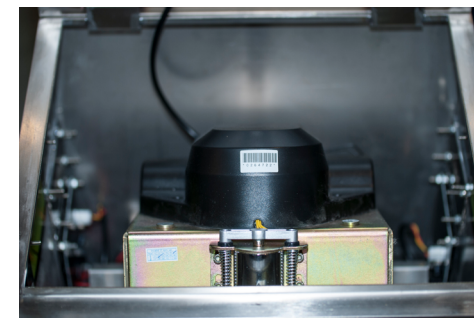
Bővebb útmutatásért töltsék le a honlapunkon a termék mellé csatolt **Karbantartási útmutatót**.

Nyomaték beállítás

•1. lépés:

Nyissa fel a forgóvilla tetejét, itt található a mechanika

Mechanika



•2. lépés:

A mechanika hátsó részén található egy csap, ami potencióméterben végződik. Ennek a végén egy kis méretű hernyócsavar található. A csomagban található kis méretű imbuszkulcs segítségével lazítsa ki a csavart.



•3. lépés:

A csap végének forgatásával állítsa be a nyomatékot. Amennyiben a potmétert az óramutató járásával ellentétes irányba tekeri a nyomaték nő, ha az óramutató járásával megegyezően tekeri, a nyomaték csökken

•4. lépés:

Ha beállította a megfelelő nyomatékot, szorítsa meg a hernyócsavart, így az fixálja a beállítást.

Rögzítési méretek



YK-TT112S
Félautomata kétlábú forgóvilla
ADATLAP