

SL-165B

Külső szerelésű mini elektromos csapzár

Kép



Leírás

Az SL-165B mini elektromos csapzár ideális lehet minden olyan helyre, ahol gyorsan egyszerűen akarják megoldani az elektromos zárást, de az ajtó nem menekülési útban található, és nem feszül záródáskor. A csapzár folyamatos tápfeszültséget igényel (nyitás és zárás esetén is). A nyitási vezérlő jelet kell neki adni. Az eszköz ellendarabjában található mágnes segítségével csak akkor engedi vissza a csapot, ha az ajtó becsukásra került. **Fontos, hogy a szerelési és bekötési útmutatót minden esetben tartsák be, a helytelenül bekötött például tápmegszakítással vezérelt csapzár károsodhat.**

Tulajdonságok

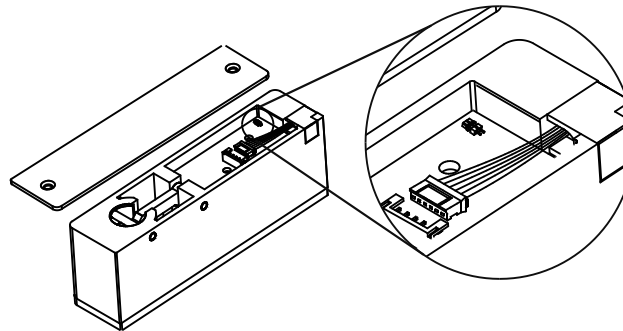
- Típus: Fail-safe (feszültségre zár)
- Ajtóállapot visszajelzés: NO-NC-COM
- Időzítés állítható: Igen

Specifikáció

- Tápfeszültség: 12V DC
- Áramfelvétel: 570mA (210mA készenlétben)
- Működési hőmérséklet: 0°C ~ 70°C
- Csapzár mérete: 114x39x27 mm
- Csap mérete: 14 mm hosszú 12,7 mm átmérő
- Ellendarab mérete: 114x27x20 mm
- Maximális ajtóhézag: 6mm
- Visszazárási időzítés: 0-3 sec
- Beépítési környezet: BELTÉR
- Súlya: 460g

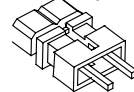
Beépítési útmutató

1. lépés: Szedje le a csapzár hátoldalát. Ide tudja csatlakoztatni az öt vezetékes sorkapcsot.

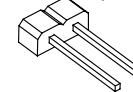


2. lépés: Állítsa be a jumperekkel az időzítést. Ha a jumper fel van helyezve a lábakra, a csapzár időzítése 3 másodperc, ha nincs felhelyezve, 0 másodperc.

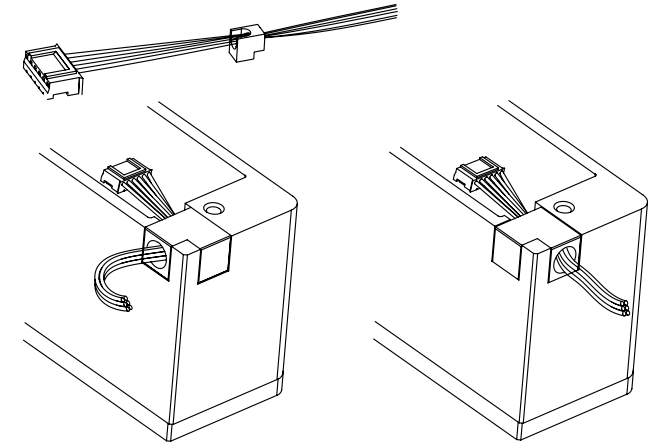
3 másodperc



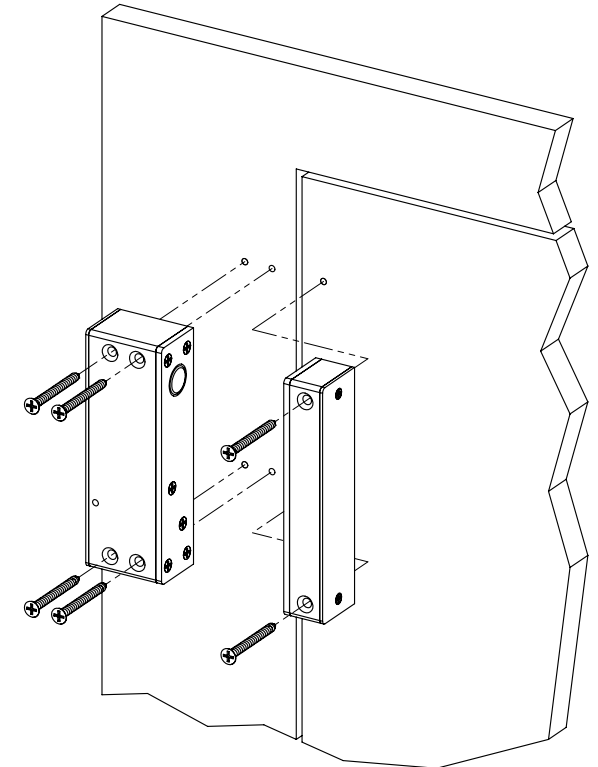
0 másodperc

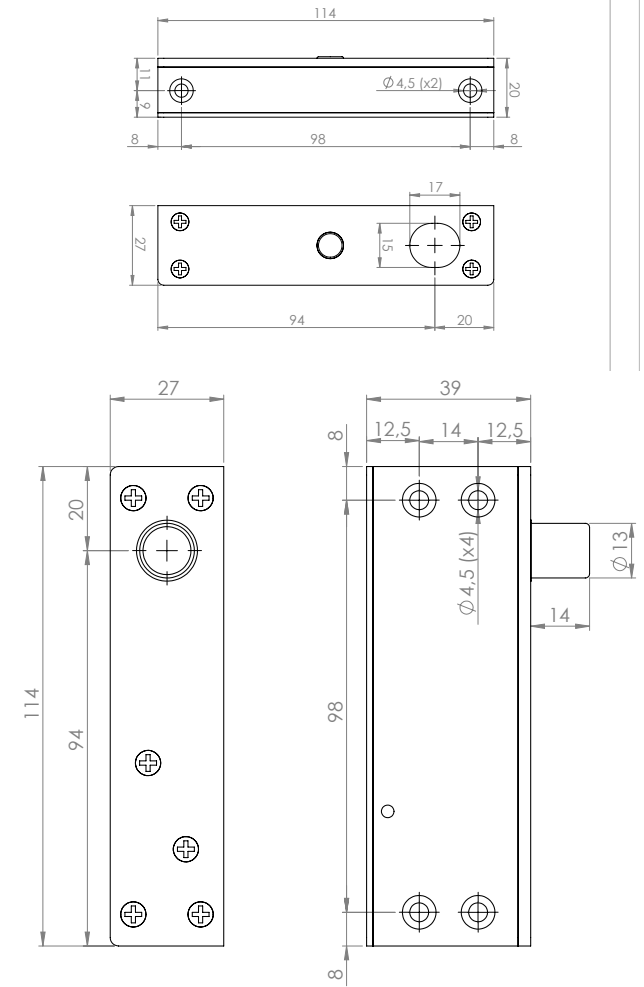
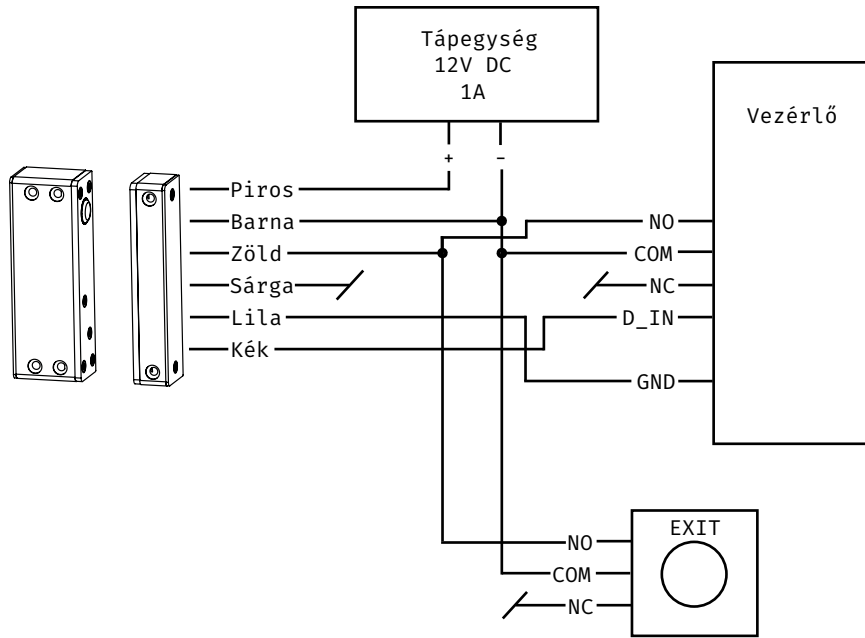


3. lépés: Vezesse el a vezetékeket, az erre a célra kialakított gumín keresztül.



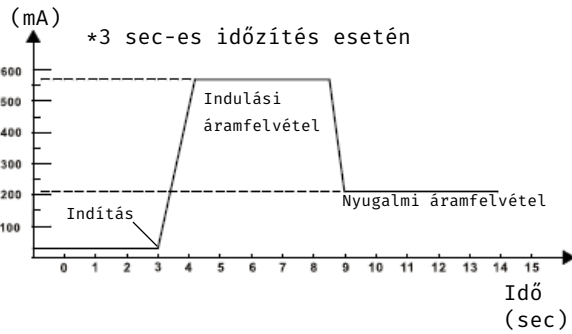
3. lépés: Rögzítse a csapzárát az ajtó fix részére, az ellendarabot vele szembe, a nyíló részre.





Diagrammok

Áramfelvétel



Hőmérséklet(°C)

