

SA-6033AW-bn

Karos ajtóbehúzó

Kép



Leírás

Az SA-6033AW-bn egy karos ajtóbehúzó termostabil hidraulikus olajjal. Ideális nagyobb méretű (40-65 kg) ajtókhöz, nyílászárókhöz. Barna színben kapható.

Tulajdonságok

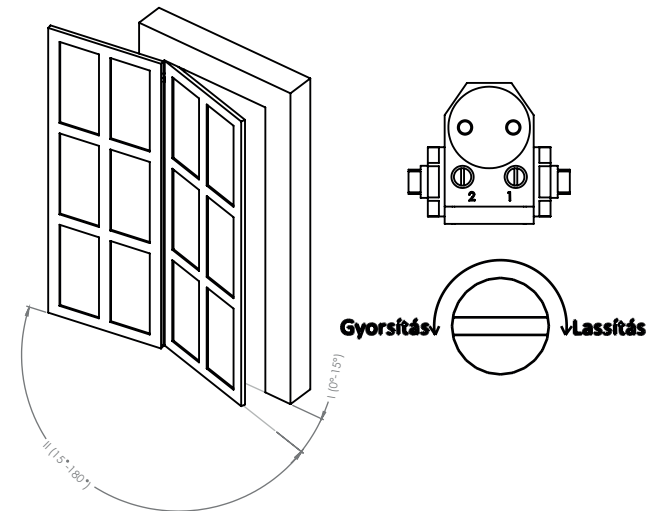
- | | |
|-----------------------|---------------------------------|
| • Kivitel: | Alumínium ötvözet |
| • Szín: | Barna |
| • Típus: | Karos |
| • Szerelés: | Jobbos/balos |
| • Állítási lehetőség: | Zárési és csillapítási sebesség |
| • Kiakasztható: | Nem |

Specifikáció

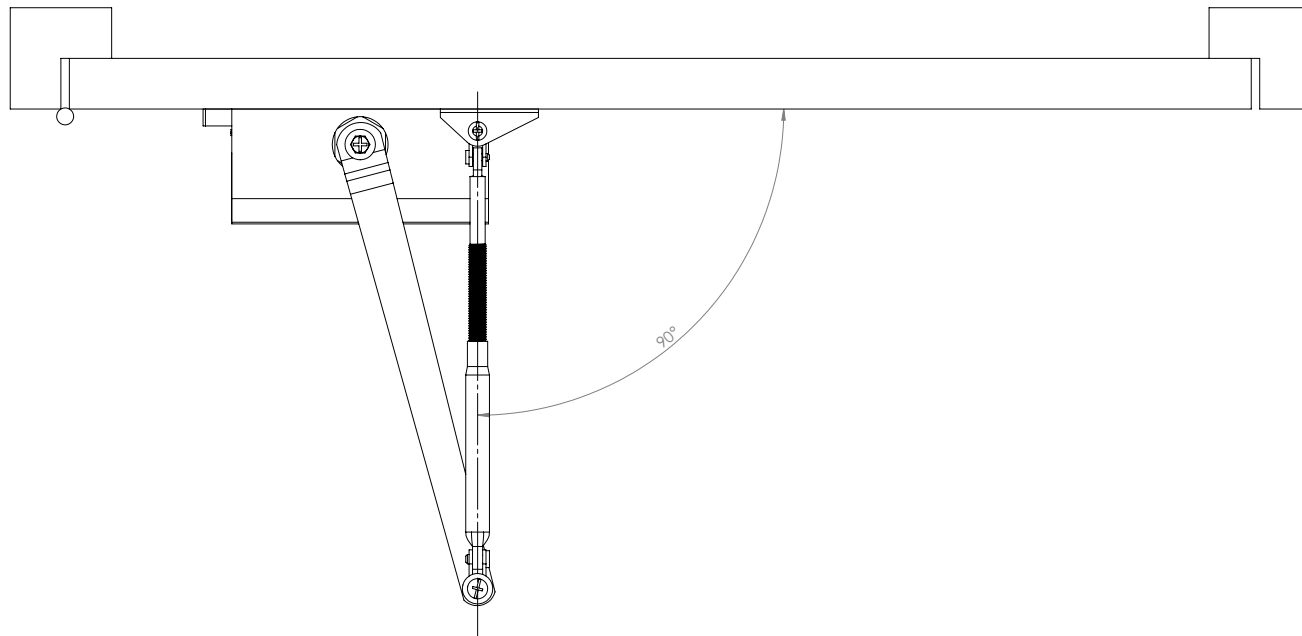
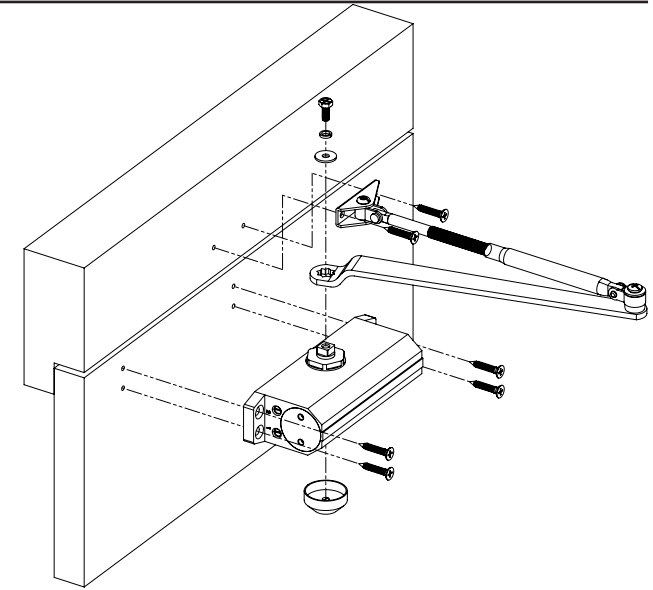
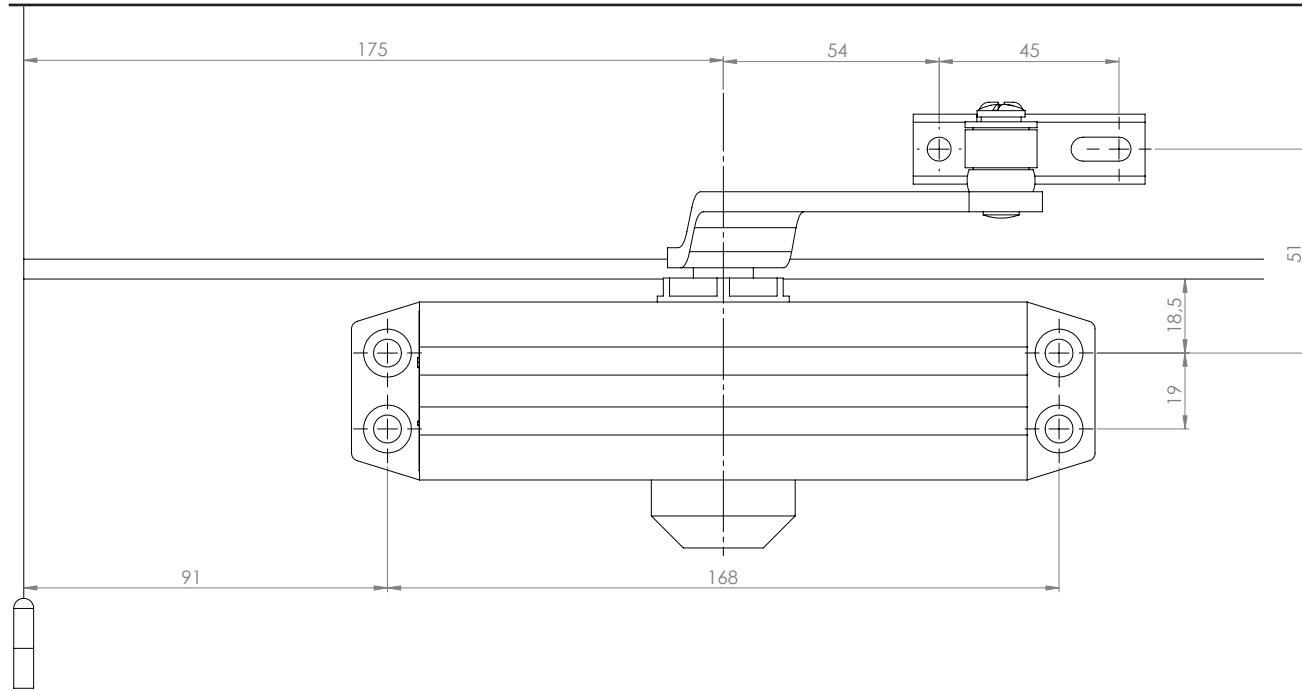
- | | |
|-----------------------------|----------|
| • Nyílászáró súlya: | 40-65 kg |
| • Maximális nyílászélesség: | 1050 mm |
| • Kiakasztási szög: | - |
| • Maximális nyílási szög: | 180° |
| • Kar hossza: | 54-65 mm |

Beállítás

Az eszköz oldalán 2 csavart talál, ezek segítségével állíthatja be, a zárési és a csillapítási sebességet. A képen látható 1-es csavar segítségével a zárési sebességet, a 2-es csavar segítségével pedig a csillapítási sebességet lehet állítani.

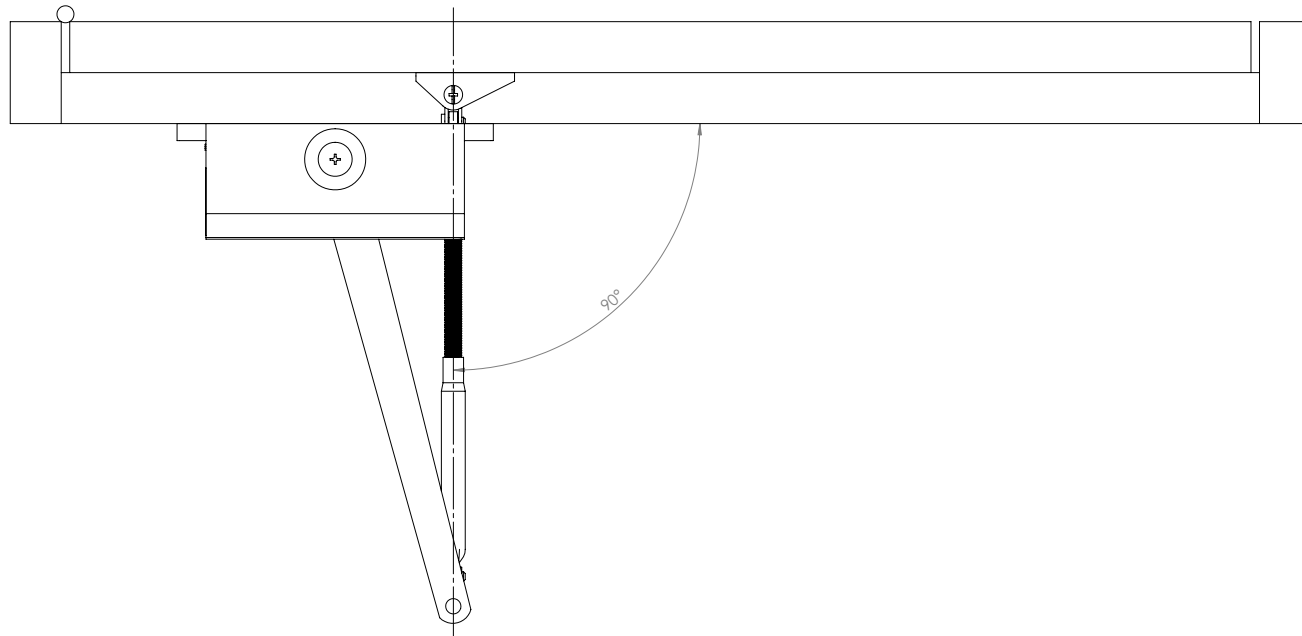
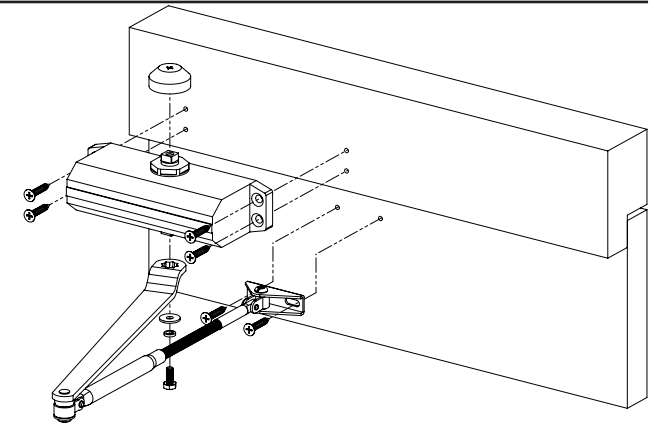
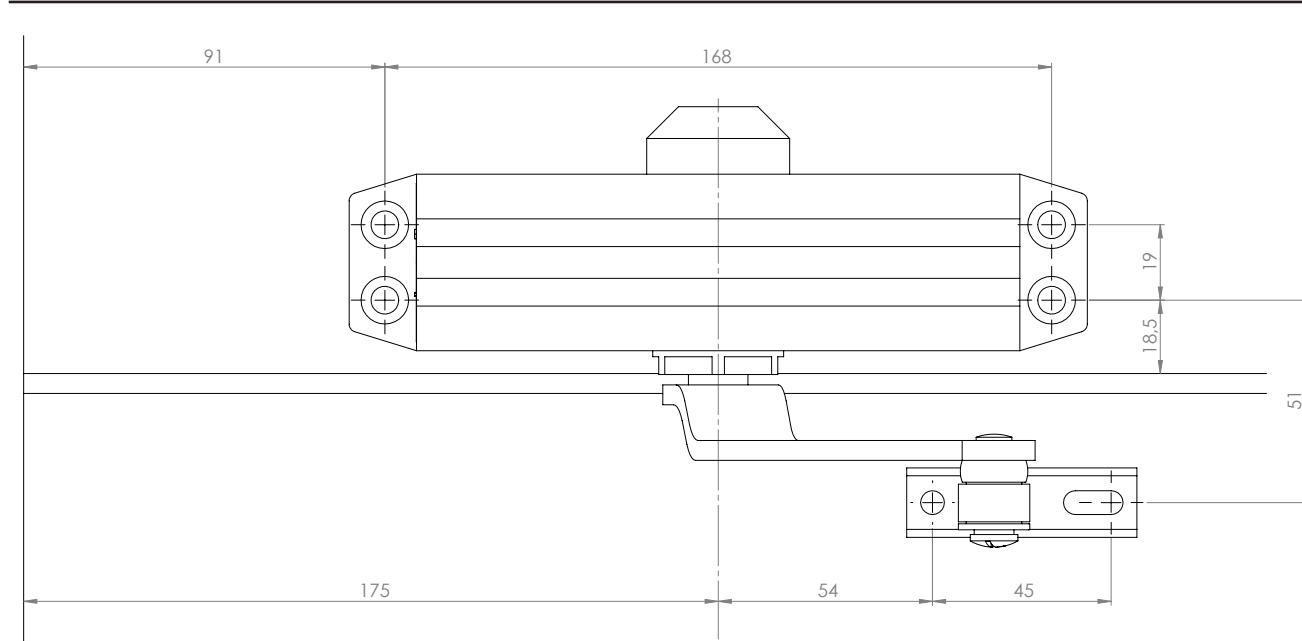


Sztenderd telepítés



SA-6033AW-bn
Karos ajtóbehúzó
ADATLAP

Fordított telepítés



SA-6033AW-br
Karos ajtóbehúzó
ADATLAP