

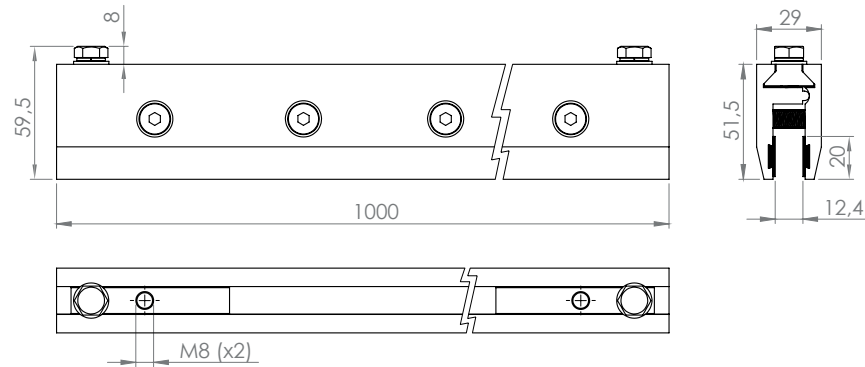
HH-GC01/1000

Üveg ajtó megfogó konzol - 1 m

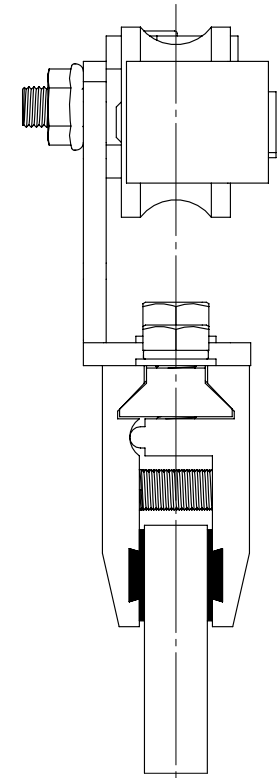
Kép



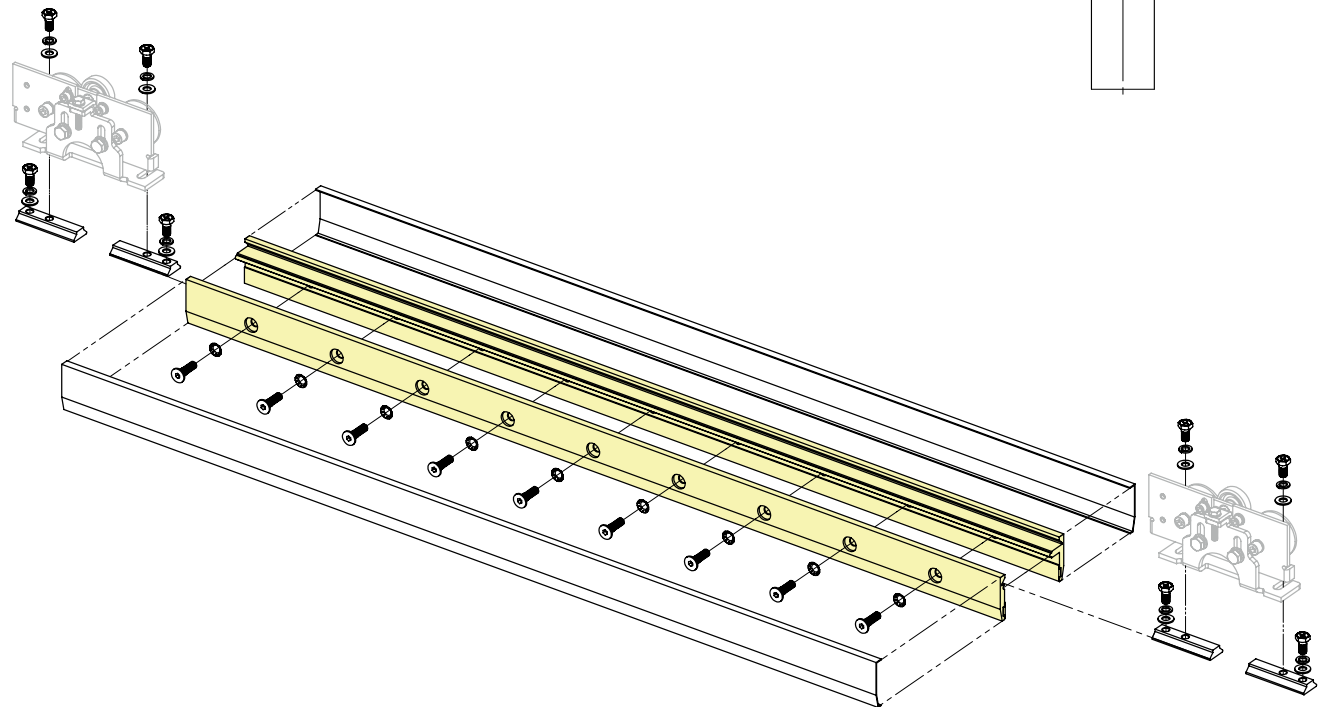
Méreterajz



Függesztő görgőre szerelés



Szerelési rajz



Leírás

A HH-GC01/1000 egy 1000 mm hosszú üvegmegfogó, ami kompatibilis a HH-130-SET-1 (egy ajtós), valamint a HH-130-SET-2 (két ajtós) tolóajtó rendszerrel. Ennek segítségével lehet rögzíteni a keret nélküli maximum 12 mm-es ajtószárnyat a tolóajtó görgőjéhez.

Specifikációk

- Anyag: alumínium
- Ajtó szélessége: 8 - 12mm
- Rögzítés: HH-130-P3 függesztőhöz
- Hossz: 1000 mm