

UTP7202GR-BTPOE(60)

Gigabites PoE repeater, IP67

Kép

UTEPO



Leírás

Az UTP7201GR-BTPOE(60) egy kétportos PoE repeater mely külön tápellátás nélkül képes a PoE tápfeszültséget, és a jelet továbbítani nagyobb távolságba. Az időjárásállóságnak köszönhetően a készülék igen széles körben használható.

Tulajdonságok

- PoE tápbemenet
- Kábel típusok: Cat5/5e/6 hálózati kábel
- Szabvány: IEEE 802.3af/at/bt
- Villám, ESD, interferencia védelem

Specifikáció

Tápellátás	Tápfeszültség	50-57V DC
	Teljesítmény	≤60W
Paraméterek	Portok	Adat bemenet: 1x10/100/1000 Mbps PoE kimenet: 2x10/100/1000 Mbps
	Maximális jelátvitel	100m
	PoE teljesítmény	57.4W
Védelem	ESD	3. szint (IEC61000-4-2)
	Villámvédelem	6KV közvetlen, 8KV levegőben
	IP Besorolás	IP67
Működési környezet	Működési hőmérséklet	-40°C~75°C
	Tárolási hőmérséklet	-40°C~85°C
	Páratartalom	0%~95% (nem lecsapódó)
Külső tulajdonságok	Méretek	193mm x 75mm x 38mm
	Anyaga	Fém
	Színe	Fekete
	Súly	474g

Nagy megbízhatóság

Az UTEPO eszközökben használt aranyozott NYÁK megnöveli az eszköz élettartamát.

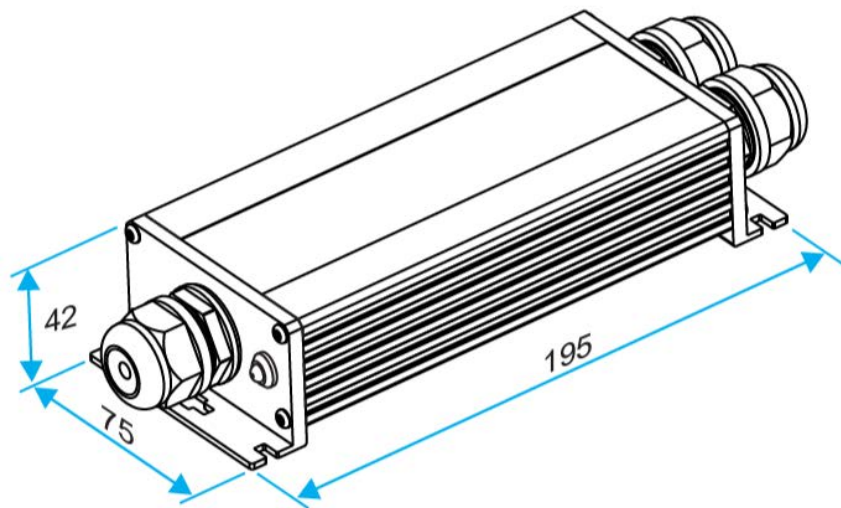


Működési környezet

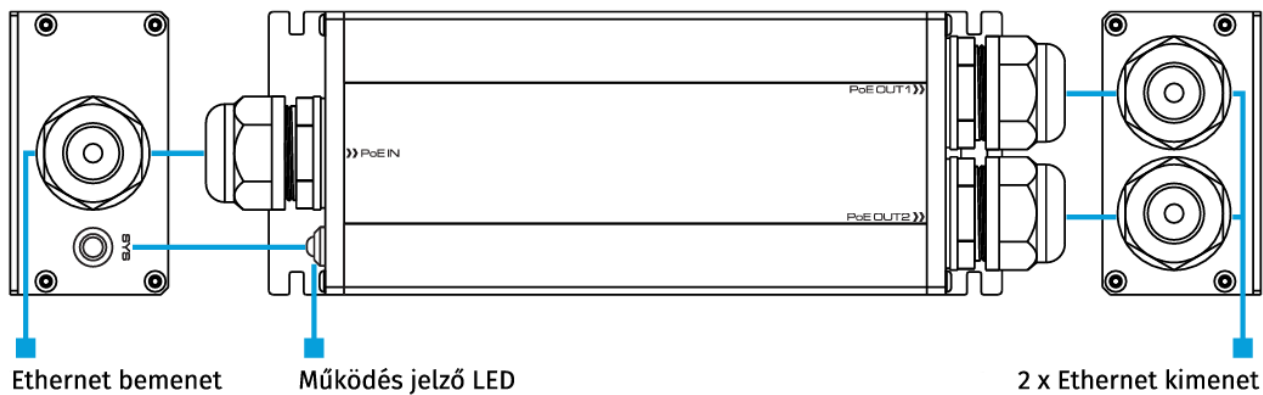
Az UTEPO eszközök igen komoly ESD védelemmel rendelkeznek, valamint széles hőmérséklet tartományban képesek a megbízható működésre.



Méreték



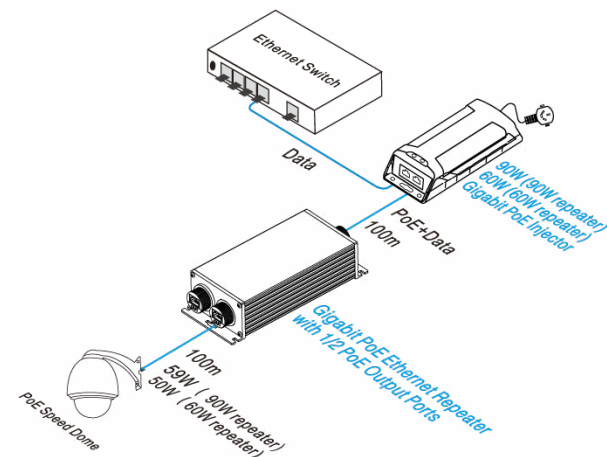
Részei



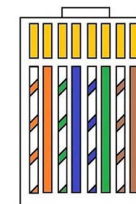
UTP7202GR-BTPOE(60)
Gigabites PoE repeater

ADATLAP

Hálózat felépítése



UTP kábel érsorrend



Csomag tartalma

- 1db UTP7202GR-BTPOE(60)
- 1 db rögzítő készlet
- 1 db használati utasítás

Tanusítványok

UTEPO



RoHS
COMPLIANT

