

# YK-PB-M-ZL-A

INOX lengőkapu

## Kép



## Leírás

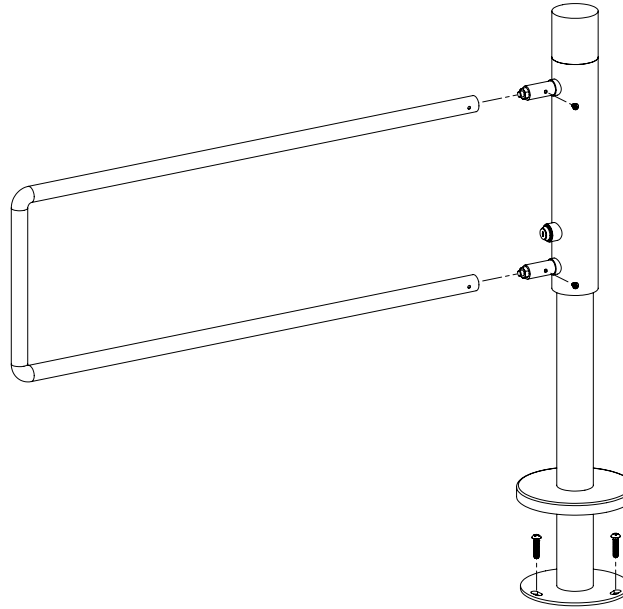
A mechanikus lengőkapukat olyan helyre célszerű telepíteni, ahol az átjárókat nem szükséges elektronikus úton ellenőrizni, azonban a személyi forgalom terelésére igényt tart.

Az YK-PB-M-ZL-A egy egyirányú INOX lengőkapu rugós visszatérítéssel. A lengőkapu minden végállásában zárható. 900 mm hosszú karral rendelkezik, melyre felár ellenében külön tábla is rendelhető hozzá.

## Tulajdonságok

•Kivitel:	INOX
•Áthaladás:	Egyirányú
•Reteszelés:	Kulccsal
•Rugós visszatérítés:	Van
•Menekülő útvonalba:	Nem telepíthető
•Felhasználási javaslat:	Személy be vagy kijárat

## Szerelési rajz



## Műszaki rajz

